

GROSLUX

СВЕТИЛЬНИК СВЕТОДИОДНЫЙ

FORUS.03

Паспорт и руководство по эксплуатации

1 Основные сведения об изделии

1.1. **МНОГОФУНКЦИОНАЛЬНЫЙ ПРОЖЕКТОР** для акцентного освещения. Светильники соответствуют техническим регламентам таможенного союза ТР ТС 004/2011 и ТР ТС 020/2011, ГОСТ ИЕС 60598-1-2017, ГОСТ ИЕС 60598-2-1-2011, ГОСТ ИЕС 60598-2-3-2012.

1.2. Светильники предназначены для работы в сети постоянного тока с номинальным напряжением 24 В, либо в сети переменного тока с номинальным напряжением 220В, частотой 50 Гц.

1.3 Светильники соответствуют I классу защиты от поражения электрическим током, ГОСТ ИЕС 60598-1-2017, в части воздействия механических факторов внешней среды – группе условий эксплуатации М1 по ГОСТ 30630.1.2-99.

1.4 Номинальные значения климатических факторов по ГОСТ 15150-69 – УХЛ1, при этом значения климатических факторов принимаются следующими:

- диапазон рабочих температур от -40° до +50° (при запуске -20° ~ +45°);
- предельные значения температур хранения составляют от -50°С до +50°С;
- верхнее значение относительной влажности воздуха 100% при 25°С.

1.5 Степень защиты оболочки светильников, IP66 по ГОСТ 14254-2015.

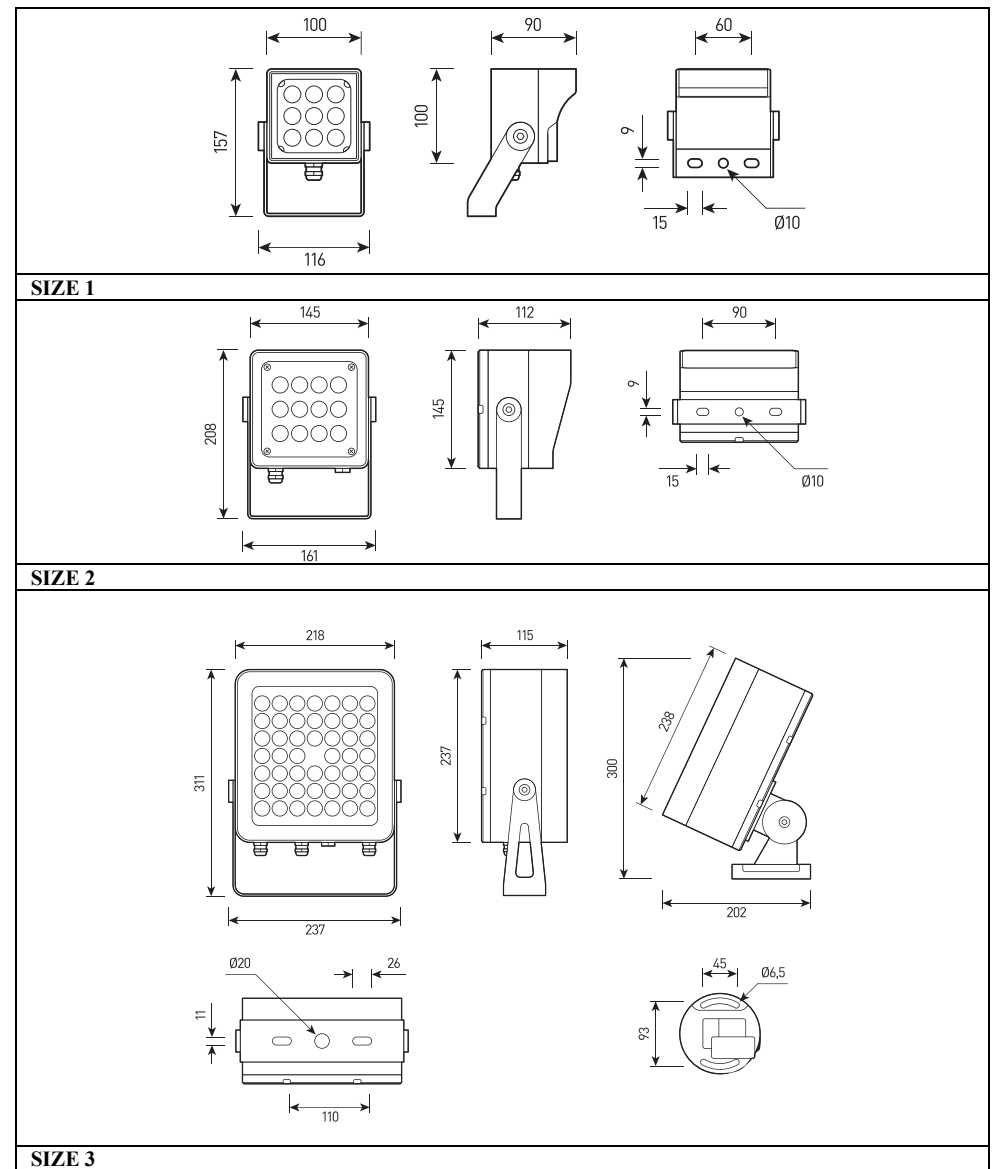
2 Технические характеристики

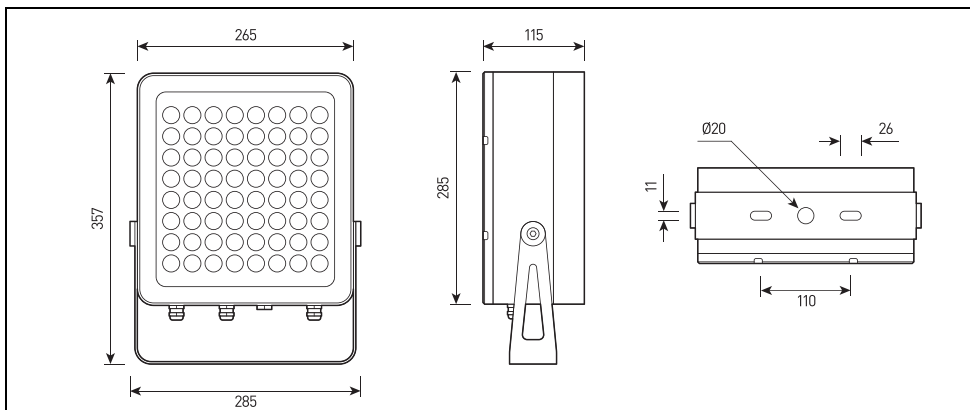
Артикул	Наименование	Размер, мм	Вес, кг	Потребляемая мощность	Входное напряжение	Угол рассеивания
FL200266	FORUS.03 4W 24V/220V SINGLE IP66 SIZE 1	157x116x90	1,30	4 Вт	24 В, 220 В	3.5°
FL200271	FORUS.03 9W 24V/220V SINGLE IP66 SIZE 1	157x116x90	1,30	9 Вт	24 В, 220 В	7°, 15°, 25°, 40°, 60°, 15x35°, 10x60°
FL200276	FORUS.03 18W 24V/220V SINGLE IP66 SIZE 1	157x116x90	1,30	18 Вт	24 В, 220 В	7°, 15°, 25°, 40°, 60°, 15x35°, 10x60°
FL200282	FORUS.03 20W 24V/220V SINGLE IP66 SIZE 2	161x208x112	2,20	20 Вт	24 В, 220 В	3.5°
FL200283	FORUS.03 20W 24V/220V RGB3in1 IP66 SIZE 2	161x208x112	2,20	20 Вт	24 В, 220 В	3.5°
FL200284	FORUS.03 20W 24V/220V RGBW4in1 IP66 SIZE 2	161x208x112	2,20	20 Вт	24 В, 220 В	3.5°
FL200287	FORUS.03 24W 24V/220V SINGLE IP66 SIZE 2	161x208x112	2,20	24 Вт	24 В, 220 В	7°, 15°, 25°, 40°, 60°, 15x35°, 10x60°
FL200288	FORUS.03 24W 24V/220V RGB3in1 IP66 SIZE 2	161x208x112	2,20	24 Вт	24 В, 220 В	10°, 12°, 25°, 40°, 60°, 10x25°, 10x60°
FL200289	FORUS.03 24W 24V/220V RGBW4in1 IP66 SIZE 2	161x208x112	2,20	24 Вт	24 В, 220 В	10°, 12°, 25°, 40°, 60°, 10x25°, 10x60°
FL200292	FORUS.03 36W 24V/220V SINGLE IP66 SIZE 2	161x208x112	2,20	36 Вт	24 В, 220 В	7°, 15°, 25°, 40°, 60°, 15x35°, 10x60°
FL200293	FORUS.03 36W 24V/220V RGB3in1 IP66 SIZE 2	161x208x112	2,20	36 Вт	24 В, 220 В	10°, 12°, 25°, 40°, 60°, 10x25°, 10x60°
FL200294	FORUS.03 36W 24V/220V RGBW4in1 IP66 SIZE 2	161x208x112	2,20	36 Вт	24 В, 220 В	10°, 12°, 25°, 40°, 60°, 10x25°, 10x60°
FL200295	FORUS.03 45W 24V/220V SINGLE IP66 SIZE 3	237x311x115	5,80	45 Вт	24 В, 220 В	3.5°

FL200296	FORUS.03 45W 24V/220V RGB3in1 IP66 SIZE 3	237x311x115	5,80	45 Вт	24 В, 220 В	3.5°
FL200297	FORUS.03 45W 24V/220V RGBW4in1 IP66 SIZE 3	237x311x115	5,80	45 Вт	24 В, 220 В	3.5°
FL200298	FORUS.03 60W 24V/220V SINGLE IP66 SIZE 3	237x311x115	5,80	60 Вт	24 В, 220 В	7°, 15°, 25°, 40°, 60°, 15x35°, 10x60°
FL200299	FORUS.03 60W 24V/220V RGB3in1 IP66 SIZE 3	237x311x115	5,80	60 Вт	24 В, 220 В	10°, 12°, 25°, 40°, 60°, 10x25°, 10x60°
FL200300	FORUS.03 60W 24V/220V RGBW4in1 IP66 SIZE 3	237x311x115	5,80	60 Вт	24 В, 220 В	10°, 12°, 25°, 40°, 60°, 10x25°, 10x60°
FL200301	FORUS.03 80W 24V/220V SINGLE IP66 SIZE 3	237x311x115	5,80	80 Вт	24 В, 220 В	7°, 15°, 25°, 40°, 60°, 15x35°, 10x60°
FL200302	FORUS.03 80W 24V/220V RGB3in1 IP66 SIZE 3	237x311x115	5,80	80 Вт	24 В, 220 В	10°, 12°, 25°, 40°, 60°, 10x25°, 10x60°
FL200303	FORUS.03 80W 24V/220V RGBW4in1 IP66 SIZE 3	237x311x115	5,80	80 Вт	24 В, 220 В	10°, 12°, 25°, 40°, 60°, 10x25°, 10x60°
FL200304	FORUS.03 80W 24V/220V SINGLE IP66 SIZE 4	285x357x115	7,50	80 Вт	24 В, 220 В	3.5°
FL200305	FORUS.03 80W 24V/220V RGB3in1 IP66 SIZE 4	285x357x115	7,50	80 Вт	24 В, 220 В	3.5°
FL200306	FORUS.03 80W 24V/220V RGBW4in1 IP66 SIZE 4	285x357x115	7,50	80 Вт	24 В, 220 В	3.5°
FL200307	FORUS.03 100W 24V/220V SINGLE IP66 SIZE 4	285x357x115	7,50	100 Вт	24 В, 220 В	7°, 15°, 25°, 40°, 60°, 15x35°, 10x60°
FL200308	FORUS.03 100W 24V/220V RGB3in1 IP66 SIZE 4	285x357x115	7,50	100 Вт	24 В, 220 В	10°, 12°, 25°, 40°, 60°, 10x25°, 10x60°
FL200309	FORUS.03 100W 24V/220V RGBW4in1 IP66 SIZE 4	285x357x115	7,50	100 Вт	24 В, 220 В	10°, 12°, 25°, 40°, 60°, 10x25°, 10x60°
FL200310	FORUS.03 120W 24V/220V SINGLE IP66 SIZE 4	285x357x115	7,50	120 Вт	24 В, 220 В	7°, 15°, 25°, 40°, 60°, 15x35°, 10x60°
FL200311	FORUS.03 120W 24V/220V RGB3in1 IP66 SIZE 4	285x357x115	7,50	120 Вт	24 В, 220 В	10°, 12°, 25°, 40°, 60°, 10x25°, 10x60°
FL200312	FORUS.03 120W 24V/220V RGBW4in1 IP66 SIZE 4	285x357x115	7,50	120 Вт	24 В, 220 В	10°, 12°, 25°, 40°, 60°, 10x25°, 10x60°
FL200313	FORUS.03 150W 24V/220V SINGLE IP66 SIZE 4	285x357x115	7,50	150 Вт	24 В, 220 В	7°, 15°, 25°, 40°, 60°, 15x35°, 10x60°
FL200314	FORUS.03 150W 24V/220V RGB3in1 IP66 SIZE 4	285x357x115	7,50	150 Вт	24 В, 220 В	10°, 12°, 25°, 40°, 60°, 10x25°, 10x60°
FL200315	FORUS.03 150W 24V/220V RGBW4in1 IP66 SIZE 4	285x357x115	7,50	150 Вт	24 В, 220 В	10°, 12°, 25°, 40°, 60°, 10x25°, 10x60°

2.1 Общие характеристики.

Корпус:	Литой под давлением алюминий, покрытый полиэстеровой порошковой краской
Цвет корпуса:	Черный, Серый, RAL
Угол раскрытия луча:	3.5°, 7°, 10°, 12°, 15°, 25°, 40°, 60°, 10x25°, 15x35°, 10x60°
Цветовая температура:	3000K, 4000K, 5000K, RGB 3in1, RGBW 4in1
Входное напряжение:	24 В, 220 В
Система управления:	On/Off, DMX-512
Степень защиты:	IP66
Рабочая температура:	-40° ~ +50° (при запуске -20° ~ +45°)
Вес:	1,3 –7,5 кг





Ресурс работы светильника – не менее 50 000 ч;
Сечение подводящих проводов (220V) – 3x0,75 мм², (24V) – 5x1 мм²

3 Комплектность поставки

Светильник – 1 шт.
Паспорт и Руководство по эксплуатации – 1 шт.
Упаковка – 1 шт.

4 Указания по эксплуатации и мерам безопасности

4.1 Эксплуатация светильников должна производиться в соответствии с «Правилами технической эксплуатации электроустановок потребителей» и настоящим Паспортом и Руководством по эксплуатации. Перед установкой светильника необходимо убедиться в соответствии напряжения питающей сети 230 В.

ВНИМАНИЕ! ЗАПРЕЩАЕТСЯ МОНТИРОВАТЬ, ДЕМОНТИРОВАТЬ СВЕТИЛЬНИК ПРИ ВКЛЮЧЁННОМ НАПРЯЖЕНИИ!

4.2 Запрещается эксплуатация светильников с поврежденной изоляцией проводов и мест электрических соединений.

4.3 Запрещается самостоятельно разбирать и ремонтировать светильник.

4.4 Запрещается применение химически активных веществ, абразивных средств и материалов.

5 В случае обнаружения неисправности.

В случае обнаружения неисправности необходимо отключить светильник от сети, демонтировать и обратиться в авторизованный сервис центр, для устранения неисправности. Попытка не санкционированного вмешательства в конструкцию светильника ведет к снятию гарантийных обязательств производителя.

6 Подготовка изделия к работе и установка светильников

ВНИМАНИЕ! ПЕРЕД УСТАНОВКОЙ СВЕТИЛЬНИКА УБЕДИТЕСЬ В ТОМ, ЧТО СЕТЕВОЕ НАПРЯЖЕНИЕ ОТКЛЮЧЕНО!

Перед монтажом освободить светильник от упаковки и ознакомиться с настоящим руководством. **ВНИМАНИЕ!** Сетевые провода, подводимые к светильникам, не должны своим весом создавать силовую нагрузку на кабельный ввод.

6.1. Монтаж светильников

К распакованному прожектору прикрепить скобу и установить на опорной поверхности.

После установки прожектора в рабочее положение направить его под требуемым углом используя угломерную шкалу и затянуть до упора болты фиксации с обеих сторон установочной лиры (скобы).

7 Техническое обслуживание светильников

7.1 В процессе эксплуатации изделия необходимо не реже двух раз в год проводить профилактический осмотр и чистку световой части. Проверить исправность электроустановочных изделий и надежность крепления болтовых и винтовых соединений. Чистку защитного стекла и корпуса прожектора производить мягкой ветошью, смоченной в мыльном растворе.

7.2 Эксплуатация прожектора с треснувшим или иначе поврежденным защитным стеклом или корпусом не допускается, поврежденные элементы необходимо заменить.

8 Свидетельство об упаковке

FORUS.03

наименование изделия	обозначение	заводской номер
Упакован		

наименование или код изготовителя			
согласно требованиям, предусмотренным в действующей технической документации.			
Упаковщик	личная подпись	расшифровка подписи	год, месяц, число
должность			

SIZE 4

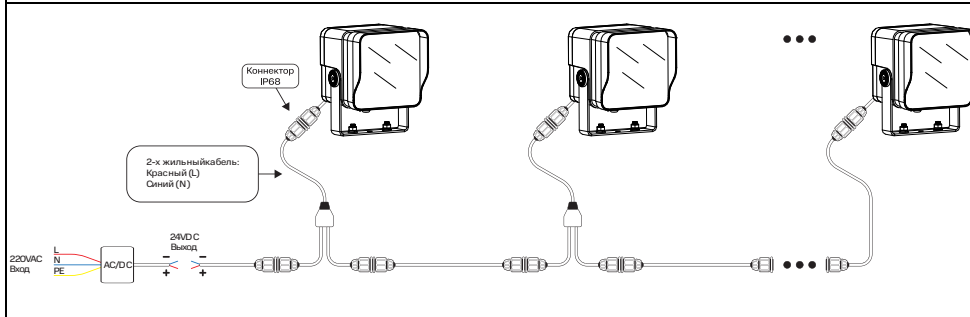


Схема подключения 24 В

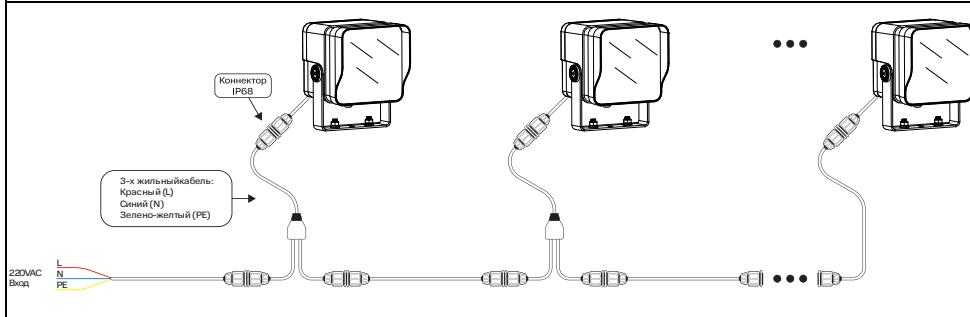


Схема подключения 220 В

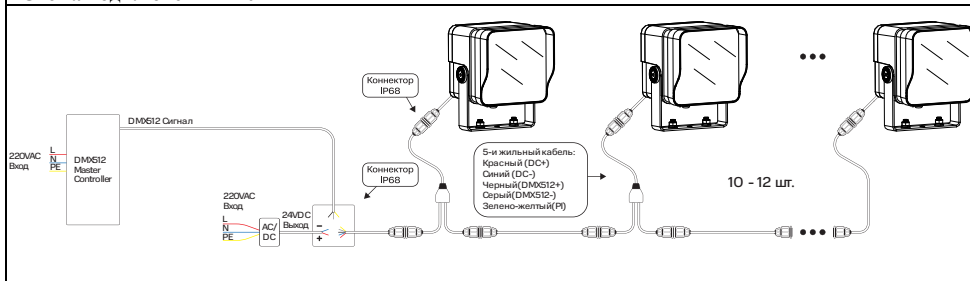


Схема подключения 24 В (DMX-512)

9 Свидетельство о приемке

FORUS.03

наименование изделия

обозначение

заводской номер

светильник изготовлен и принят в соответствии с обязательными требованиями государственных стандартов, действующих технической документацией и признан годным для эксплуатации

МП

Начальник ОТК

личная подпись

расшифровка подписи

Дата изготовления

год, месяц, число

Сведения о цене и реализации

Цена договорная

Особые требования по реализации не установлены

10 Гарантийные обязательства

10.1 Гарантийный срок эксплуатации светильника составляет 36 месяцев со дня продажи Покупателю. В случае неисправности светильника в течение гарантийного срока Производитель обязуется провести безвозмездный ремонт или замену светильника при соблюдении Покупателем условий хранения, транспортирования и эксплуатации светильника, описанных в настоящем Паспорте и Руководстве по Эксплуатации. В случае обнаружения неисправности светильника до истечения гарантийного срока следует обратиться к Производителю по адресу:

г. Москва, ул. Проезд Аэропорта, д.8 Тел. сервисной службы: +7 (495) 901-01-91,

www.grosslux.ru, e-mail: info@grosslux.ru

Для ремонта или замены светильника в период гарантийного срока требуется предоставить рекламацию с указанием условий, при которых была выявлена неисправность, и предъявить само изделие с Паспортом Производителю или авторизованному им сервисному центру.

10.2 Гарантия не распространяется на следующие случаи:

- наличие механических повреждений;
- отсутствие настоящего Паспорта и Руководства по эксплуатации;
- воздействие на светильник химически активных веществ;
- воздействие на светильник абразивных средств и материалов;
- проведение ремонта светильника Покупателем или третьими лицами, кроме авторизованных

Производителем.

- нарушение условий хранения, транспортирования и эксплуатации светильника.

10.3 При отсутствии штампа торгующей организации срок гарантии исчисляется со дня выпуска изделия Производителем, указанным в настоящем Паспорте и Руководстве по эксплуатации.

11 Сведения об упаковке, транспортировании и хранении.

11.1 Упаковка, хранение, транспортирование светильников должны соответствовать требованиям ГОСТ 23216.

11.2 Светильники транспортируются в упаковке любым крытым видом транспорта. Во время погрузки, транспортирования и выгрузки светильников с транспортного средства должны быть приняты меры защиты светильников от механических повреждений и непосредственного воздействия нефтепродуктов, агрессивных сред и атмосферных осадков.

11.3 Хранение светильников в упаковке допускается на стеллажах в закрытых сухих помещениях в условиях, исключающих воздействие нефтепродуктов и агрессивных сред, на расстоянии не менее одного метра от отопительных и нагревательных приборов. Температура хранения от -50 до +60°C при относительной влажности воздуха не более 85%.

12 Утилизация

Светильник не содержит токсичных материалов, а также комплектующих, приносящих вред окружающей среде. Утилизацию светильника проводить обычным способом.