

# GROSLUX

## СВЕТИЛЬНИК СВЕТОДИОДНЫЙ

### FORUS.02

#### Паспорт и руководство по эксплуатации

#### 1 Основные сведения об изделии

1.1 **ПРОЖЕКТОРЫ** акцентированного и заливающего света предназначены для архитектурного освещения. Светильники соответствуют техническим регламентам таможенного союза ТР ТС 004/2011 и ТР ТС 020/2011, ГОСТ ИЕС 60598-1-2017, ГОСТ ИЕС 60598-2-1-2011, ГОСТ ИЕС 60598-2-3-2012.

1.2. Светильники предназначены для работы в сети постоянного тока с номинальным напряжением 24В, либо в сети переменного тока с номинальным напряжением 220В, частотой 50 Гц.

1.3 Светильники соответствуют I классу защиты от поражения электрическим током, ГОСТ ИЕС 60598-1-2017, в части воздействия механических факторов внешней среды – группе условий эксплуатации М1 по ГОСТ 30630.1.2-99.

1.4 Номинальные значения климатических факторов по ГОСТ 15150-69 – УХЛ1, при этом значения климатических факторов принимаются следующими:

- диапазон рабочих температур от -40° до +50° (при запуске -20° ~ +45°);
- предельные значения температур хранения составляют от -50°С до +50°С;
- верхнее значение относительной влажности воздуха 100% при 25°С.

1.5 Степень защиты оболочки светильников, IP66 по ГОСТ 14254-2015.

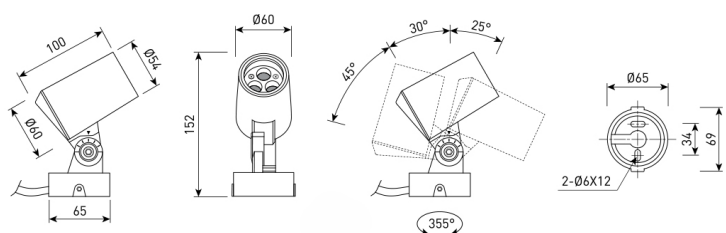
#### 2 Технические характеристики

Артикул	Наименование	Размер, мм	Вес, кг	Потребл. мощность, W	Входное напряжение, V	Угол рассеивания
FL200185	<b>FORUS.02</b> 7,5W 24V/220V IP66 SINGLE SIZE 1	D60x152	0,7	7,5W	24V, 220V	6°, 12°, 25°, 40°, 60°
FL200190	<b>FORUS.02</b> 9W RGB 3 in 1 DMX-512 24V IP66 SIZE 1	D60x152	0,7	9W	24V	15°, 30°, 45°, 60°
FL200195	<b>FORUS.02</b> 12W RGBW 4 in 1 DMX-512 24V IP66 SIZE 1	D60x152	0,7	12W	24V	15°, 30°, 45°, 60°
FL200200	<b>FORUS.02</b> 10W 24V/220V IP66 SINGLE SIZE 2	D80x181	1,5	10W	24V, 220V	6°, 12°, 25°, 40°, 60°
FL200205	<b>FORUS.02</b> 12W RGB 3 in 1 DMX-512 24V IP66 SIZE 2	D80x181	1,5	12W	24V	15°, 30°, 45°, 60°
FL200210	<b>FORUS.02</b> 16W RGBW 4 in 1 DMX-512 24V IP66 SIZE 2	D80x181	1,5	16W	24V	15°, 30°, 45°, 60°
FL200215	<b>FORUS.02</b> 18W 24V/220V IP66 SINGLE SIZE 3	D100x231	2,6	18W	24V, 220V	6°, 12°, 25°, 40°, 60°
FL200220	<b>FORUS.02</b> 18W RGB 3 in 1 DMX-512 24V IP66 SIZE 3	D100x231	2,6	18W	24V	15°, 30°, 45°, 60°
FL200225	<b>FORUS.02</b> 24W RGBW 4 in 1 DMX-512 24V IP66 SIZE 3	D100x231	2,6	24W	24V	15°, 30°, 45°, 60°
FL200230	<b>FORUS.02</b> 36W 24V/220V IP66 SINGLE SIZE 4	D150x303	4,5	36W	24V, 220V	6°, 12°, 25°, 40°, 60°
FL200235	<b>FORUS.02</b> 36W RGB 3 in 1 DMX-512 24V IP66 SIZE 4	D150x303	4,5	36W	24V	15°, 30°, 45°, 60°
FL200240	<b>FORUS.02</b> 48W RGBW 4 in 1 DMX-512 24V IP66 SIZE 4	D150x303	4,5	48W	24V	15°, 30°, 45°, 60°

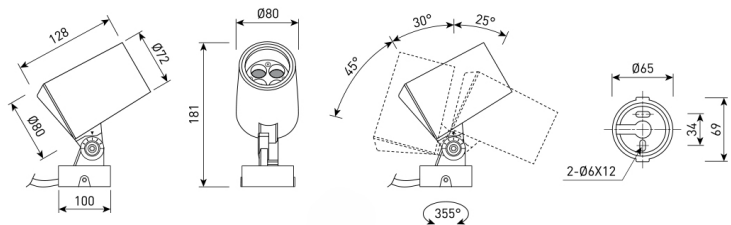
FL200245A	FORUS.02/FORUS.04/FORUS.14 POLE MOUNTING	-	-	-	-	-
FL200250A	FORUS.02/FORUS.04/FORUS.14 SPIKE	-	-	-	-	-
FL200255A	FORUS.02/FORUS.04/FORUS.14 POLE 300/500/800	-	-	-	-	-
FL200260A	FORUS.02 ANGLE HOOD	-	-	-	-	-
FL200265A	FORUS.02/FORUS.04/FORUS.14 HONEY COMB	-	-	-	-	-

### 2.1 Общие характеристики.

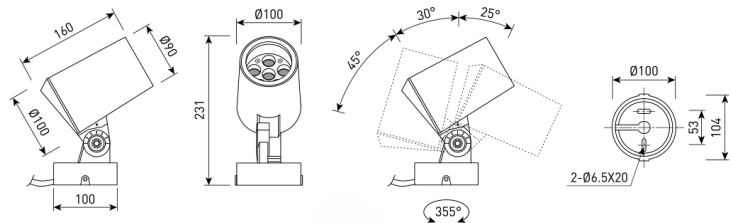
Корпус:	Литой под давлением алюминий, покрытый полиэстерной порошковой краской
Крепление:	Нержавеющая сталь, толщиной 2мм
Стекло:	Закаленное стекло T = 3мм
Входное напряжение, V:	24V, 220V
Цветовая температура, К:	2700K, 3000K, 4000K, 5000K, 6000K, R, G, B, RGB 3in1, RGBW 4in1, Tunable white
Цвет корпуса:	Черный, Серый, RAL
Рабочая температура:	-40° ~ +50° (при запуске -20° ~ +45°)



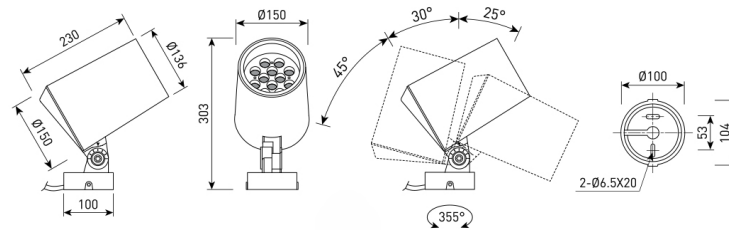
### SIZE 1



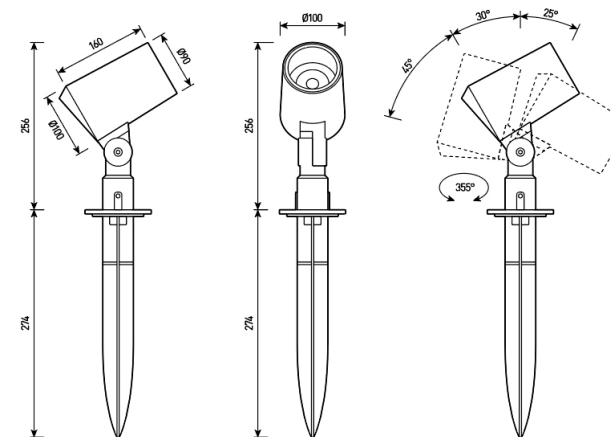
### SIZE 2



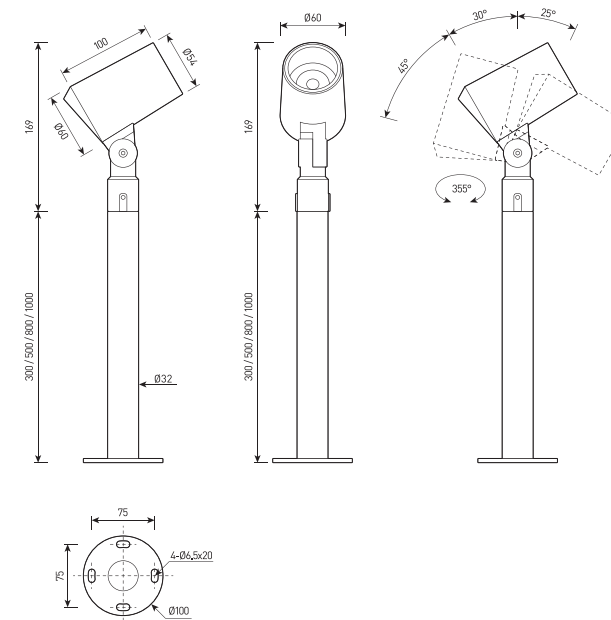
### SIZE 3



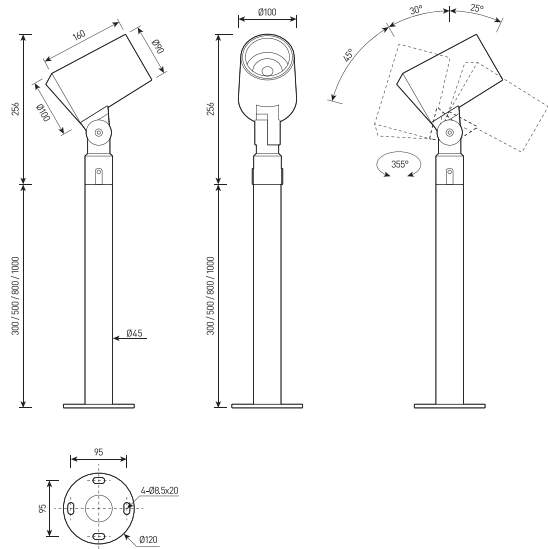
### SIZE 4



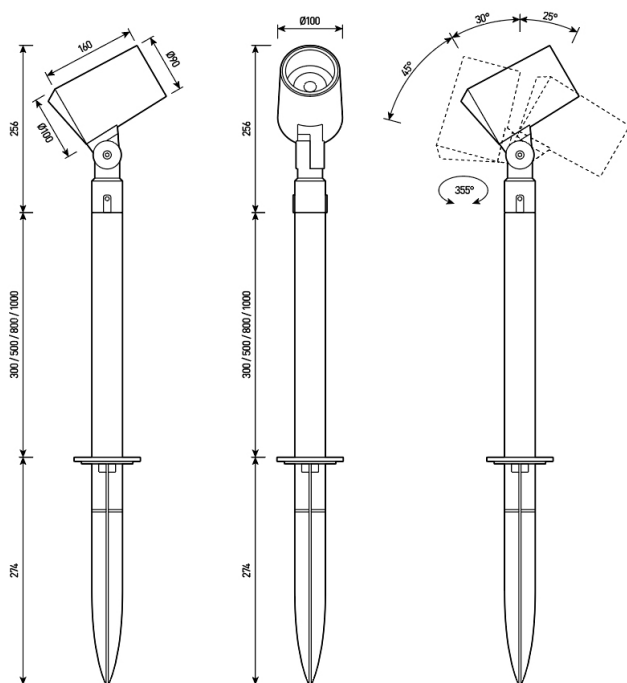
### SPIKE



### POLE SIZE 1, 2



#### POLE SIZE 3, 4



#### SPIKE + POLE



#### ANGLE HOOD



#### HONEY COMB

Ресурс работы светильника – не менее 50 000 ч;  
Сечение подводящих проводов (24V)- 5x0.75мм<sup>2</sup>, (220V)- 3x1,5 мм<sup>2</sup>

#### 3 Комплектность поставки

Светильник – 1 шт.  
Паспорт и Руководство по эксплуатации – 1 шт.  
Упаковка – 1 шт.

#### 4 Указания по эксплуатации и мерам безопасности

4.1 Эксплуатация светильников должна производиться в соответствии с «Правилами технической эксплуатации электроустановок потребителей» и настоящим Паспортом и Руководством по эксплуатации. Перед установкой светильника необходимо убедиться в соответствии напряжения питающей сети 230 В.

**ВНИМАНИЕ! ЗАПРЕЩАЕТСЯ МОНТИРОВАТЬ, ДЕМОНТИРОВАТЬ СВЕТИЛЬНИК ПРИ ВКЛЮЧЁННОМ НАПРЯЖЕНИИ!**

4.2 Запрещается эксплуатация светильников с поврежденной изоляцией проводов и мест электрических соединений.

4.3 Запрещается самостоятельно разбирать и ремонтировать светильник

4.4 Запрещается применение химически активных веществ, абразивных средств и материалов.

#### 5 В случае обнаружения неисправности.

В случае обнаружения неисправности необходимо отключить светильник от сети, демонтировать и обратиться в авторизованный сервис центр, для устранения неисправности. Попытка не санкционированного вмешательства в конструкцию светильника ведет к снятию гарантийных обязательств производителя.

#### 6 Подготовка изделия к работе и установка светильников

**ВНИМАНИЕ! ПЕРЕД УСТАНОВКОЙ СВЕТИЛЬНИКА УБЕДИТЕСЬ В ТОМ, ЧТО СЕТЕВОЕ НАПРЯЖЕНИЕ ОТКЛЮЧЕНО!**

Перед монтажом освободить светильник от упаковки и ознакомиться с настоящим руководством.  
**ВНИМАНИЕ!** Сетевые провода, подводимые к светильникам, не должны своим весом создавать силовую нагрузку на кабельный ввод.

#### 6.1. Монтаж светильников

К распакованному прожектору прикрепить скобу и установить на опорной поверхности.

После установки прожектора в рабочее положение направить его под требуемым углом используя угломерную шкалу и затянуть до упора болты фиксации с обеих сторон установочной лиры (скобы).

#### 7 Техническое обслуживание светильников

7.1 В процессе эксплуатации прожектора необходимо не реже двух раз в год проводить профилактический осмотр и чистку прожектора. Проверить исправность электроустановочных изделий и надежность крепления болтовых и винтовых соединений. Чистку защитного стекла и корпуса прожектора производить мягкой ветошью, смоченной в мыльном растворе.

7.2 Эксплуатация прожектора с треснувшим или иначе поврежденным защитным стеклом, или корпусом не допускается, поврежденные элементы необходимо заменить.

## 8 Свидетельство об упаковывании

### FORUS.02

_____	_____	_____	
наименование изделия	обозначение	заводской номер	
Упакован	_____		
	наименование или код изготовителя		
согласно требованиям, предусмотренным в действующей технической документации.			
_____	_____	_____	_____
Упаковщик	личная подпись	расшифровка подписи	год, месяц, число
должность			

## 9 Свидетельство о приемке

### FORUS.02

_____	_____	_____
наименование изделия	обозначение	заводской номер
светильник изготовлен и принят в соответствии с обязательными требованиями государственных стандартов, действующих технической документацией и признан годным для эксплуатации		
МП	Начальник ОТК	
_____	_____	
личная подпись	расшифровка подписи	

Дата изготовления

\_\_\_\_\_

год, месяц, число

### Сведения о цене и реализации

Цена договорная

Особые требования по реализации не установлены

## 10 Гарантийные обязательства

10.1 Гарантийный срок эксплуатации светильника составляет 36 месяцев со дня продажи Покупателю. В случае неисправности светильника в течение гарантийного срока Производитель обязуется провести безвозмездный ремонт или замену светильника при соблюдении Покупателем условий хранения, транспортирования и эксплуатации светильника, описанных в настоящем Паспорте и Руководстве по Эксплуатации. В случае обнаружения неисправности светильника до истечения гарантийного срока следует обратиться к Производителю по адресу:

г. Москва, ул. Проезд Аэропорта, д.8 Тел. сервисной службы: (495) 901-01-91,

www.grosslux.ru, e-mail: info@grosslux.ru

Для ремонта или замены светильника в период гарантийного срока требуется предоставить рекламацию с указанием условий, при которых была выявлена неисправность, и предъявить само изделие с Паспортом Производителю или авторизованному им сервисному центру.

10.2 Гарантия не распространяется на следующие случаи:

- наличие механических повреждений;
- отсутствие настоящего Паспорта и Руководства по эксплуатации;
- воздействие на светильник химически активных веществ;
- воздействие на светильник абразивных средств и материалов;
- проведение ремонта светильника Покупателем или третьими лицами, кроме авторизованных

Производителем.

- нарушение условий хранения, транспортирования и эксплуатации светильника.

10.3 При отсутствии штампа торгующей организации срок гарантии исчисляется со дня выпуска изделия Производителем, указанным в настоящем Паспорте и Руководстве по эксплуатации.

## 11 Сведения об упаковке, транспортировании и хранении.

11.1 Упаковка, хранение, транспортирование светильников должны соответствовать требованиям ГОСТ 23216.

11.2 Светильники транспортируются в упаковке любым крытым видом транспорта. Во время погрузки, транспортирования и выгрузки светильников с транспортного средства должны быть приняты меры защиты светильников от механических повреждений и непосредственного воздействия нефтепродуктов, агрессивных сред и атмосферных осадков.

11.3 Хранение светильников в упаковке допускается на стеллажах в закрытых сухих помещениях в условиях, исключающих воздействие нефтепродуктов и агрессивных сред, на расстоянии не менее одного метра от отопительных и нагревательных приборов. Температура хранения от -50 до +60°C при относительной влажности воздуха не более 85%.

## 12 Утилизация

Светильник не содержит токсичных материалов, а также комплектующих, приносящих вред окружающей среде. Утилизацию светильника проводить обычным способом.