

# GROSLUX

## СВЕТИЛЬНИК СВЕТОДИОДНЫЙ

### DALTA.12

#### Паспорт и руководство по эксплуатации

#### 1 Основные сведения об изделии

1.1 **СВЕТИЛЬНИКИ ВСТРАИВАЕМЫЕ** акцентирующего и заливающего света предназначены для архитектурного освещения. Светильники соответствуют техническим регламентам таможенного союза ТР ТС 004/2011 и ТР ТС 020/2011, ГОСТ ИЕС 60598-1-2017, ГОСТ ИЕС 60598-2-1-2011, ГОСТ ИЕС 60598-2-3-2012.

1.2. Светильники предназначены для работы в сети постоянного тока с номинальным напряжением 24В, либо в сети переменного тока с номинальным напряжением 220В, частотой 50 Гц.

1.3 Светильники соответствуют I классу защиты от поражения электрическим током, ГОСТ ИЕС 60598-1-2017, в части воздействия механических факторов внешней среды – группе условий эксплуатации М1 по ГОСТ 30630.1.2-99.

1.4 Номинальные значения климатических факторов по ГОСТ 15150-69 – УХЛ1, при этом значения климатических факторов принимаются следующими:

- диапазон рабочих температур от -40° до +50° (при запуске -20° ~ +45°);
- предельные значения температур хранения составляют от -50°С до +50°С;
- верхнее значение относительной влажности воздуха 100% при 25°С.

1.5 Степень защиты оболочки светильников, IP67 по ГОСТ 14254-2015.

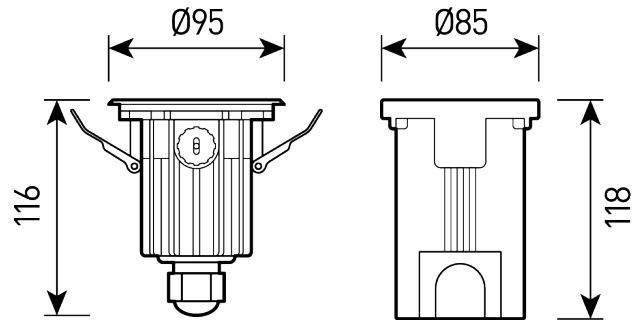
#### 2 Технические характеристики

Артикул	Наименование	Размер, мм	Вес, кг	Потребляемая мощность, W	Входное напряжение, V	Угол рассеивания
CL400385	<b>DALTA.12</b> 3W 24V/220V IP67 Single SIZE 1	d95x116	0,80	3W	24V/220V	8°, 15°, 30°, 40°, 60°
CL400390	<b>DALTA.12</b> 3W 24V DMX-512 IP67 RGB 3 in 1 SIZE 1	d95x116	0,80	3W	24V	8°, 15°, 30°, 40°, 60°
CL400395	<b>DALTA.12</b> 4W 24V DMX-512 IP67 RGBW 4 in 1 SIZE 1	d95x116	0,80	4W	24V	8°, 15°, 30°, 40°, 60°
CL400400	<b>DALTA.12</b> 6W 24V/220V IP67 Single SIZE 2	d130x133	1,10	6W	24V/220V	8°, 15°, 30°, 40°, 60°
CL400405	<b>DALTA.12</b> 6W 24V DMX-512 IP67 RGB 3 in 1 SIZE 2	d130x133	1,10	6W	24V	8°, 15°, 30°, 40°, 60°
CL400410	<b>DALTA.12</b> 8W 24V DMX-512 IP67 RGBW 4 in 1 SIZE 2	d130x133	1,10	8W	24V	8°, 15°, 30°, 40°, 60°
CL400415	<b>DALTA.12</b> 12W 24V/220V IP67 Single SIZE 3	d160x153	1,50	12W	24V/220V	8°, 15°, 30°, 40°, 60°
CL400420	<b>DALTA.12</b> 12W 24V DMX-512 IP67 RGB 3 in 1 SIZE 3	d160x153	1,50	12W	24V	8°, 15°, 30°, 40°, 60°
CL400425	<b>DALTA.12</b> 16W 24V DMX-512 IP67 RGBW 4 in 1 SIZE 3	d160x153	1,50	16W	24V	8°, 15°, 30°, 40°, 60°
CL400430	<b>DALTA.12</b> 18W 24V/220V IP67 Single color SIZE 4	d180x162	2,10	18W	24V/220V	8°, 15°, 30°, 40°, 60°
CL400435	<b>DALTA.12</b> 18W 24V DMX-512 IP67 RGB 3 in 1 SIZE 4	d180x162	2,10	18W	24V	8°, 15°, 30°, 40°, 60°
CL400440	<b>DALTA.12</b> 24W 24V DMX-512 IP67 RGBW 4 in 1 SIZE 4	d180x162	2,10	24W	24V	8°, 15°, 30°, 40°, 60°

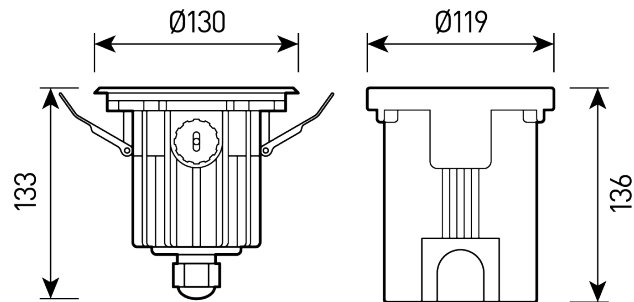
CL400445	<b>DALTA.12</b> 24W 24V/220V IP67 Single SIZE 5	d210x181	3,20	24W	24V/220V	8°, 15°, 30°, 40°, 60°
CL400450	<b>DALTA.12</b> 27W 24V DMX-512 IP67 RGB 3 in 1 SIZE 5	d210x181	3,20	27W	24V	8°, 15°, 30°, 40°, 60°
CL400455	<b>DALTA.12</b> 36W 24V DMX-512 IP67 RGBW 4 in 1 SIZE 5	d210x181	3,20	36W	24V	8°, 15°, 30°, 40°, 60°
CL400460	<b>DALTA.12</b> 36W 24V/220V IP67 Single color SIZE 6	d250x190	4,50	36W	24V/220V	8°, 15°, 30°, 40°, 60°
CL400465	<b>DALTA.12</b> 36W 24V DMX-512 IP67 RGB 3 in 1 SIZE 6	d250x190	4,50	36W	24V	8°, 15°, 30°, 40°, 60°
CL400470	<b>DALTA.12</b> 48W 24V DMX-512 IP67 RGBW 4 in 1 SIZE 6	d250x190	4,50	48W	24V	8°, 15°, 30°, 40°, 60°

### 2.1 Общие характеристики.

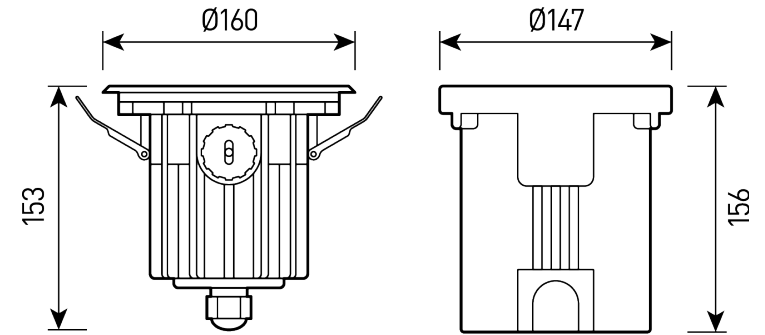
Корпус:	Литой под давлением алюминий, покрытый полиэстеровой порошковой краской
Крепление:	Нержавеющая сталь, 2.0 мм
Стекло:	Закаленное стекло толщиной 10 мм
Цветовая температура, К:	2700K, 3000K, 4000K, 5000K, 6000K, RGB 3in1, RGBW 4in1
Система управления:	On/Off, DMX-512
Рабочая температура:	-40° ~ +50° (при запуске -20° ~ +45°)
Кабельный ввод:	IP67



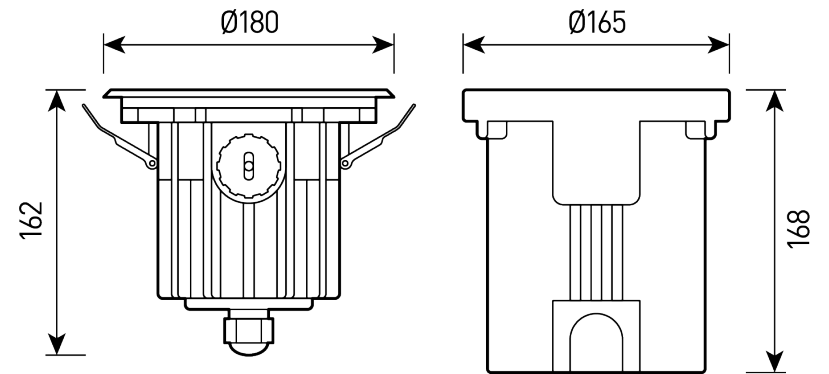
SIZE 1



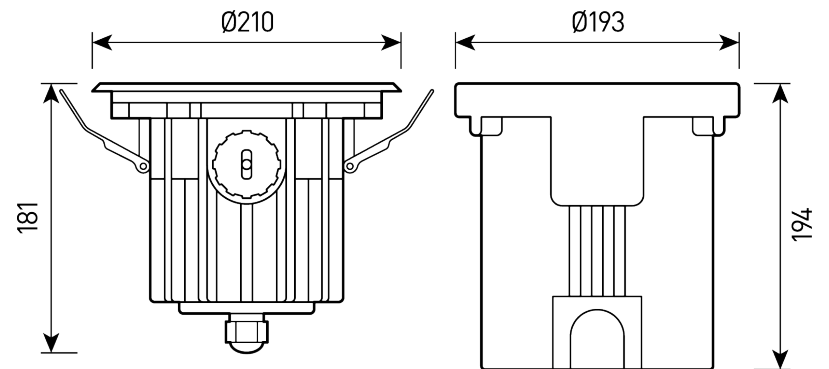
SIZE 2



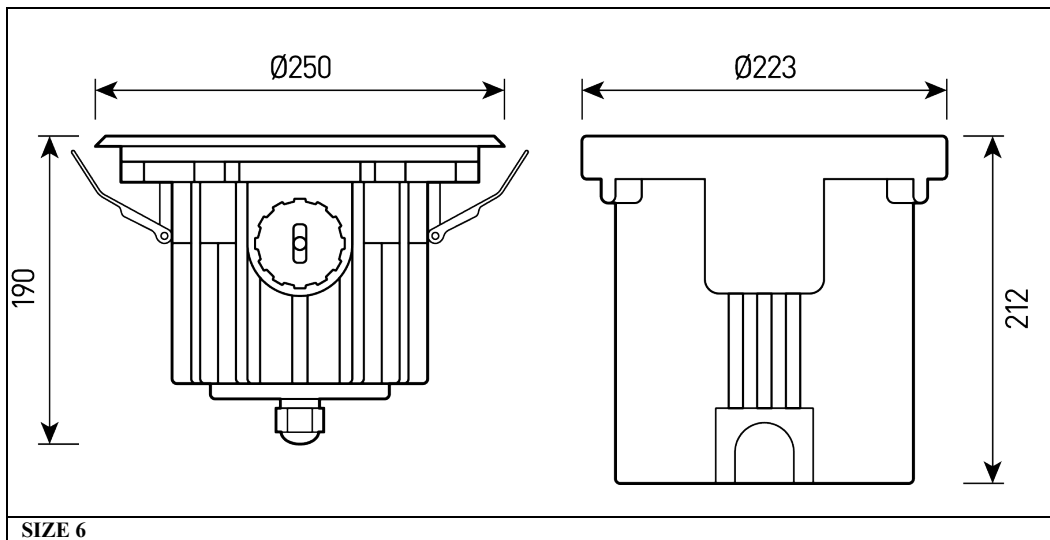
SIZE 3



SIZE 4



SIZE 5



SIZE 6

Ресурс работы светильника – не менее 50 000 ч;  
Сечение подводящих проводов (24V)- 5x0.75мм<sup>2</sup>, (220V)- 3x1,5 мм<sup>2</sup>

### 3 Комплектность поставки

Светильник – 1 шт.  
Паспорт и Руководство по эксплуатации – 1 шт.  
Упаковка – 1 шт.

### 4 Указания по эксплуатации и мерам безопасности

4.1 Эксплуатация светильников должна производиться в соответствии с «Правилами технической эксплуатации электроустановок потребителей» и настоящим Паспортом и Руководством по эксплуатации. Перед установкой светильника необходимо убедиться в соответствии напряжения питающей сети 230 В.

**ВНИМАНИЕ! ЗАПРЕЩАЕТСЯ МОНТИРОВАТЬ, ДЕМОНТИРОВАТЬ СВЕТИЛЬНИК ПРИ ВКЛЮЧЁННОМ НАПРЯЖЕНИИ!**

4.2 Запрещается эксплуатация светильников с поврежденной изоляцией проводов и мест электрических соединений.

4.3 Запрещается самостоятельно разбирать и ремонтировать светильник

4.4 Запрещается применение химически активных веществ, абразивных средств и материалов.

### 5 В случае обнаружения неисправности.

В случае обнаружения неисправности необходимо отключить светильник от сети, демонтировать и обратиться в авторизированный сервис центр, для устранения неисправности. Попытка не санкционированного вмешательства в конструкцию светильника ведет к снятию гарантийных обязательств производителя.

### 6 Подготовка изделия к работе и установка светильников

**ВНИМАНИЕ! ПЕРЕД УСТАНОВКОЙ СВЕТИЛЬНИКА УБЕДИТЕСЬ В ТОМ, ЧТО СЕТЕВОЕ НАПРЯЖЕНИЕ ОТКЛЮЧЕНО!**

Перед монтажом освободить светильник от упаковки и ознакомиться с настоящим руководством.

**ВНИМАНИЕ!** Сетевые провода, подводимые к светильникам, не должны своим весом создавать силовую нагрузку на кабельный ввод.

#### 6.1. Монтаж светильников

Установить монтажный бокс. Во избежание появления конденсата и выхода светильника из строя вода не должна застаиваться в монтажном боксе.

Ввести сетевые провода через отверстие монтажного бокса, светильник установить в бокс.

### 7 Техническое обслуживание светильников

7.1 В процессе эксплуатации светильника необходимо не реже двух раз в год проводить профилактический осмотр и чистку светильника. Проверить исправность электроустановочных изделий и

надежность крепления болтовых и винтовых соединений. Чистку защитного стекла и корпуса светильника производить мягкой ветошью, смоченной в мыльном растворе.

7.2 Эксплуатация светильника с треснувшим или иначе поврежденным защитным стеклом, или корпусом не допускается, поврежденные элементы необходимо заменить.

### 8 Свидетельство об упаковывании

#### DALTA.12

наименование изделия	обозначение	заводской номер
Упакован		
согласно требованиям, предусмотренным в действующей технической документации.		

Упаковщик	личная подпись	расшифровка подписи	год, месяц, число
должность			

### 9 Свидетельство о приемке

#### DALTA.12

наименование изделия	обозначение	заводской номер
светильник изготовлен и принят в соответствии с обязательными требованиями государственных стандартов, действующих технической документацией и признан годным для эксплуатации		

#### Начальник ОТК

МП	личная подпись	расшифровка подписи

#### Дата изготовления

год, месяц, число

#### Сведения о цене и реализации

Цена договорная

Особые требования по реализации не установлены

### 10 Гарантийные обязательства

10.1 Гарантийный срок эксплуатации светильника составляет 36 месяцев со дня продажи

Покупателю. В случае неисправности светильника в течение гарантийного срока Производитель обязуется провести безвозмездный ремонт или замену светильника при соблюдении Покупателем условий хранения, транспортирования и эксплуатации светильника, описанных в настоящем Паспорте и Руководстве по Эксплуатации. В случае обнаружения неисправности светильника до истечения гарантийного срока следует обратиться к Производителю по адресу:

**г. Москва, ул. Проезд Аэропорта, д.8 Тел. сервисной службы: (495) 901-01-91,**

**www.grosslux.ru, e-mail: info@grosslux.ru**

Для ремонта или замены светильника в период гарантийного срока требуется предоставить рекламацию с указанием условий, при которых была выявлена неисправность, и предъявить само изделие с Паспортом Производителю или авторизованному им сервисному центру.

10.2 Гарантия не распространяется на следующие случаи:

- наличие механических повреждений;
- отсутствие настоящего Паспорта и Руководства по эксплуатации;
- воздействие на светильник химически активных веществ;
- воздействие на светильник абразивных средств и материалов;
- проведение ремонта светильника Покупателем или третьими лицами, кроме авторизованных Производителем.

- нарушение условий хранения, транспортирования и эксплуатации светильника.

10.3 При отсутствии штампа торгующей организации срок гарантии исчисляется со дня выпуска изделия Производителем, указанным в настоящем Паспорте и Руководстве по эксплуатации.

### 11 Сведения об упаковке, транспортировании и хранении.

11.1 Упаковка, хранение, транспортирование светильников должны соответствовать требованиям ГОСТ 23216.

11.2 Светильники транспортируются в упаковке любым крытым видом транспорта. Во время погрузки, транспортирования и выгрузки светильников с транспортного средства должны быть приняты меры защиты светильников от механических повреждений и непосредственного воздействия нефтепродуктов, агрессивных сред и атмосферных осадков.

11.3 Хранение светильников в упаковке допускается на стеллажах в закрытых сухих помещениях в условиях, исключающих воздействие нефтепродуктов и агрессивных сред, на расстоянии не менее одного метра от отопительных и нагревательных приборов. Температура хранения от  $-50$  до  $+60^{\circ}\text{C}$  при относительной влажности воздуха не более 85%.

#### **12 Утилизация**

Светильник не содержит токсичных материалов, а также комплектующих, приносящих вред окружающей среде. Утилизацию светильника проводить обычным способом.