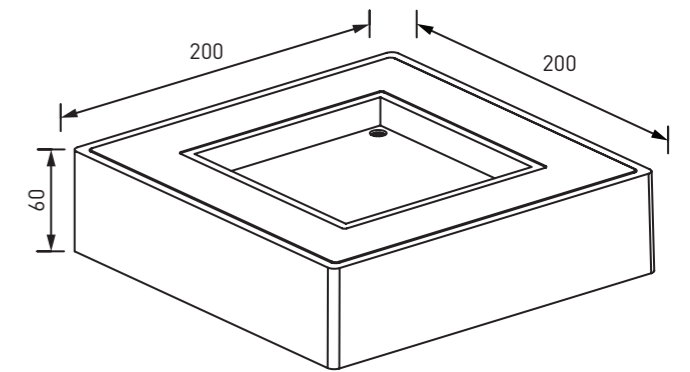
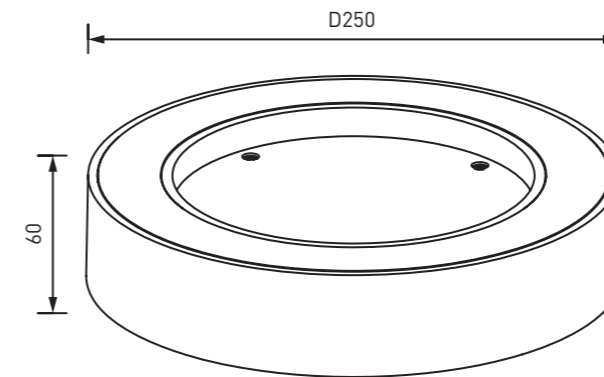


DALTA.09

Светодиодное наружное потолочно-стенное освещение



СПЕЦИФИКАЦИЯ

Корпус:	Литой под давлением алюминий, покрытый полиэстерной порошковой краской
Цвет корпуса:	Черный, Серый, Белый, RAL
Угол раскрытия луча:	80°
Класс электрозащиты:	1 класс (SELV)
Цветовая температура, К:	3000К, 4000К, 5000К
Входное напряжение, V:	220V
Система управления:	On/Off
Степень защиты, IP:	IP65
Рабочая температура:	-40°C ~ +50°C
Вес:	1,22 - 1,42 кг

DALTA.09

Артикул	Наименование	Мощность	Размеры, мм	Входное напряжение	Угол рассеивания	Цветовая температура	Вес
CL400330	DALTA.09 (R) 24W 220V IP65	24W	D250x60	220V	80°	3000К, 4000К, 5000К	1,42 кг
CL400335	DALTA.09 QUAD 24W 220V IP65	24W	200x200x60	220V	80°	3000К, 4000К, 5000К	1,22 кг