

GROSLUX

СВЕТИЛЬНИК СВЕТОДИОДНЫЙ

DALTA.06

Паспорт и руководство по эксплуатации

1 Основные сведения об изделии

1.1 **СВЕТИЛЬНИК ПОТОЛОЧНЫЙ** подходит для освещения входных элементов, а также для заливающего и акцентного освещения. Светильники соответствуют техническим регламентам таможенного союза ТР ТС 004/2011 и ТР ТС 020/2011, ГОСТ ИЕС 60598-1-2017, ГОСТ ИЕС 60598-2-1-2011, ГОСТ ИЕС 60598-2-3-2012.

1.2. Светильники предназначены для работы в сети переменного тока с номинальным напряжением 220В, частотой 50 Гц.

1.3 Светильники соответствуют I классу защиты от поражения электрическим током, ГОСТ ИЕС 60598-1-2017, в части воздействия механических факторов внешней среды – группе условий эксплуатации М1 по ГОСТ 30630.1.2-99.

1.4 Номинальные значения климатических факторов по ГОСТ 15150-69 – УХЛ1, при этом значения климатических факторов принимаются следующими:

- диапазон рабочих температур от -40° до +50° (при запуске -20° ~ +45°);
- предельные значения температур хранения составляют от -50°С до +50°С;
- верхнее значение относительной влажности воздуха 100% при 25°С.

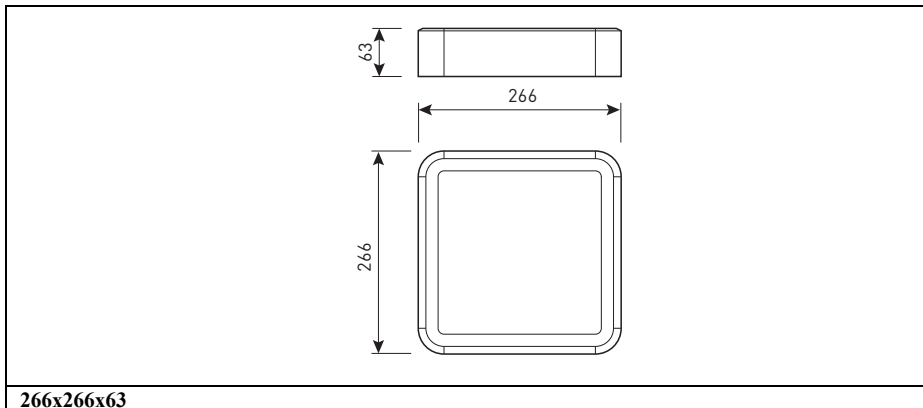
1.5 Степень защиты оболочки светильников, IP65 по ГОСТ 14254-2015.

2 Технические характеристики

| Артикул | Наименование | Размер, мм | Вес, кг | Потребляемая мощность | Входное напряжение | Угол рассеивания |
|----------|------------------------|------------|---------|-----------------------|--------------------|------------------|
| CL400285 | DALTA.06 15W 220V IP65 | 266x266x63 | 2.5 | 15 Вт | 220 В | 120° |
| CL400287 | DALTA.06 25W 220V IP65 | 266x266x63 | 2.5 | 25 Вт | 220 В | 120° |

2.1 Общие характеристики.

| | |
|-----------------------|---|
| Корпус: | Литой под давлением алюминий, покрытый полиэфирной порошковой краской |
| Цвет корпуса: | Серый, RAL |
| Угол раскрытия луча: | 120° |
| Цветовая температура: | 2700К, 3000К, 4000К, 5000К |
| Входное напряжение: | 220В |
| Система управления: | On/Off, DALI |
| Степень защиты: | IP65 |
| Рабочая температура: | -40° ~ +50° (при запуске -20° ~ +45°) |
| Вес: | 2,5 кг |



Ресурс работы светильника – не менее 50 000 ч;
Сечение подводющих проводов (220V)- 3x1,5 мм²

3 Комплектность поставки

Светильник – 1 шт.
Паспорт и Руководство по эксплуатации – 1 шт.
Упаковка – 1 шт.

4 Указания по эксплуатации и мерам безопасности

4.1 Эксплуатация светильников должна производиться в соответствии с «Правилами технической эксплуатации электроустановок потребителей» и настоящим Паспортом и Руководством по эксплуатации. Перед установкой светильника необходимо убедиться в соответствии напряжения питающей сети 230 В.

ВНИМАНИЕ! ЗАПРЕЩАЕТСЯ МОНТИРОВАТЬ, ДЕМОНТИРОВАТЬ СВЕТИЛЬНИК ПРИ ВКЛЮЧЁННОМ НАПРЯЖЕНИИ!

4.2 Запрещается эксплуатация светильников с поврежденной изоляцией проводов и мест электрических соединений.

4.3 Запрещается самостоятельно разбирать и ремонтировать светильник

4.4 Запрещается применение химически активных веществ, абразивных средств и материалов.

5 В случае обнаружения неисправности.

В случае обнаружения неисправности необходимо отключить светильник от сети, демонтировать и обратиться в авторизованный сервис центр, для устранения неисправности. Попытка не санкционированного вмешательства в конструкцию светильника ведет к снятию гарантийных обязательств производителя.

6 Подготовка изделия к работе и установка светильников

ВНИМАНИЕ! ПЕРЕД УСТАНОВКОЙ СВЕТИЛЬНИКА УБЕДИТЕСЬ В ТОМ, ЧТО СЕТЕВОЕ НАПРЯЖЕНИЕ ОТКЛЮЧЕНО!

Перед монтажом освободить светильник от упаковки и ознакомиться с настоящим руководством.

ВНИМАНИЕ! Сетевые провода, подводимые к светильникам, не должны своим весом создавать силовую нагрузку на кабельный ввод.

6.1. Монтаж светильников

Закрепить монтажный кронштейн. Подключить кабель питания к светильнику. Закрепить корпус светильника на монтажном кронштейне с помощью винтов.

7 Техническое обслуживание светильников

7.1 В процессе эксплуатации светильника необходимо не реже двух раз в год проводить профилактический осмотр и чистку светильника. Проверить исправность электроустановочных изделий и надежность крепления болтовых и винтовых соединений. Чистку защитного стекла и корпуса светильника производить мягкой ветошью, смоченной в мыльном растворе.

7.2 Эксплуатация светильника с треснувшим или иначе поврежденным защитным стеклом, или корпусом не допускается, поврежденные элементы необходимо заменить.

8 Свидетельство об упаковке

DALTA.06

| | | |
|---|----------------|---------------------|
| _____ | _____ | _____ |
| наименование изделия | обозначение | заводской номер |
| Упакован | _____ | |
| наименование или код изготовителя | | |
| согласно требованиям, предусмотренным в действующей технической документации. | | |
| _____ | _____ | _____ |
| Упаковщик | _____ | _____ |
| должность | личная подпись | расшифровка подписи |
| | | год, месяц, число |

9 Свидетельство о приемке

DALTA.06

| | | |
|--|-------------|-----------------|
| _____ | _____ | _____ |
| наименование изделия | обозначение | заводской номер |
| светильник изготовлен и принят в соответствии с обязательными требованиями государственных стандартов, действующих технической документацией и признан годным для эксплуатации | | |

Начальник ОТК

| | |
|----------------|---------------------|
| МП _____ | _____ |
| личная подпись | расшифровка подписи |

Дата изготовления

год, месяц, число

Сведения о цене и реализации

Цена договорная

Особые требования по реализации не установлены

10 Гарантийные обязательства

10.1 Гарантийный срок эксплуатации светильника составляет 36 месяцев со дня продажи Покупателю. В случае неисправности светильника в течение гарантийного срока Производитель обязуется провести безвозмездный ремонт или замену светильника при соблюдении Покупателем условий хранения, транспортирования и эксплуатации светильника, описанных в настоящем Паспорте и Руководстве по Эксплуатации. В случае обнаружения неисправности светильника до истечения гарантийного срока следует обратиться к Производителю по адресу:

г. Москва, ул. Проезд Аэропорта, д.8 Тел. сервисной службы: +7 495 901-01-91, www.grosslux.ru, e-mail: info@grosslux.ru

Для ремонта или замены светильника в период гарантийного срока требуется предоставить рекламацию с указанием условий, при которых была выявлена неисправность, и предъявить само изделие с Паспортом Производителю или авторизованному им сервисному центру.

10.2 Гарантия не распространяется на следующие случаи:

- наличие механических повреждений;
- отсутствие настоящего Паспорта и Руководства по эксплуатации;
- воздействие на светильник химически активных веществ;
- воздействие на светильник абразивных средств и материалов;
- проведение ремонта светильника Покупателем или третьими лицами, кроме авторизованных Производителем.
- нарушение условий хранения, транспортирования и эксплуатации светильника.

10.3 При отсутствии штампа торгующей организации срок гарантии исчисляется со дня выпуска изделия Производителем, указанным в настоящем Паспорте и Руководстве по эксплуатации.

11 Сведения об упаковке, транспортировании и хранении.

11.1 Упаковка, хранение, транспортирование светильников должны соответствовать требованиям ГОСТ 23216.

11.2 Светильники транспортируются в упаковке любым крытым видом транспорта. Во время погрузки, транспортирования и выгрузки светильников с транспортного средства должны быть приняты меры защиты светильников от механических повреждений и непосредственного воздействия нефтепродуктов, агрессивных сред и атмосферных осадков.

11.3 Хранение светильников в упаковке допускается на стеллажах в закрытых сухих помещениях в условиях, исключающих воздействие нефтепродуктов и агрессивных сред, на расстоянии не менее одного метра от отопительных и нагревательных приборов. Температура хранения от -50 до $+60^{\circ}\text{C}$ при относительной влажности воздуха не более 85%.

12 Утилизация

Светильник не содержит токсичных материалов, а также комплектующих, приносящих вред окружающей среде. Утилизацию светильника проводить обычным способом.