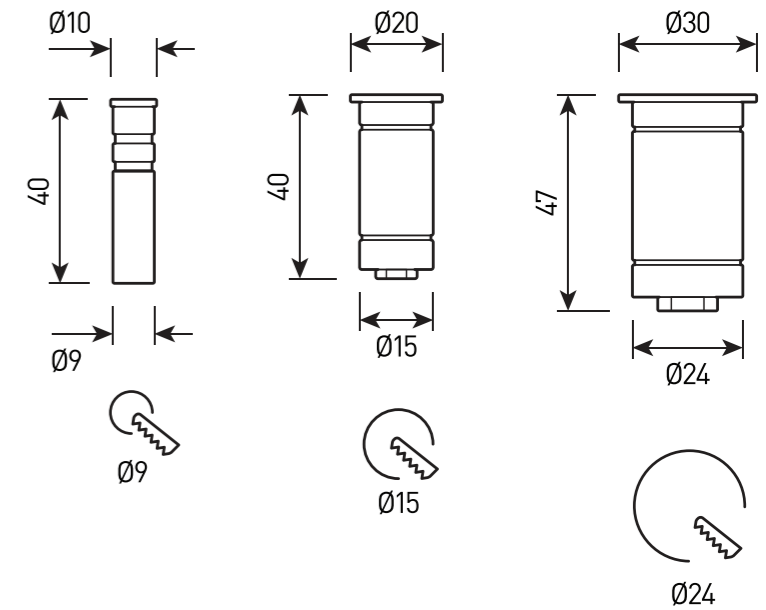


Встраиваемый светильник



## СПЕЦИФИКАЦИЯ

Корпус:	Литой под давлением алюминий, покрытый полиэстеровой порошковой краской
Цвет корпуса:	Серый
Угол раскрытия луча:	120°
Класс электрозащиты:	3 класс (SELV)
Цветовая температура:	2700K, 3000K, 4000K
Входное напряжение:	12 В
Система управления:	On/Off
Степень защиты:	IP67
Рабочая температура:	-40°C ~ +50°C
Вес:	0,1–0,3 кг

Артикул	Наименование	Мощность	Размеры, мм	Входное напряжение	Угол рассеивания	Цветовая температура	Вес
GR500760	CRATER.18 0,2W 12V SINGLE IP67 SIZE1	0,2 Вт	D10x40	12 В	120°	2700K, 3000K, 4000K	0,1 кг
GR500765	CRATER.18 0,5W 12V SINGLE IP67 SIZE2	0,5 Вт	D20x40	12 В	120°	2700K, 3000K, 4000K	0,2 кг
GR500770	CRATER.18 1W 12V SINGLE IP67 SIZE3	1 Вт	D30x47	12 В	120°	2700K, 3000K, 4000K	0,3 кг