

GROSLUX

СВЕТИЛЬНИК СВЕТОДИОДНЫЙ

CRATER.14

Паспорт и руководство по эксплуатации

1 Основные сведения об изделии

1.1 **ВСТРАИВАЕМЫЙ СВЕТИЛЬНИК** с регулируемой оптической частью предназначены для архитектурного освещения. Светильники соответствуют техническим регламентам таможенного союза ТР ТС 004/2011 и ТР ТС 020/2011, ГОСТ ИЕС 60598-1-2017, ГОСТ ИЕС 60598-2-1-2011, ГОСТ ИЕС 60598-2-3-2012.

1.2. Светильники предназначены для работы в сети переменного тока с номинальным напряжением 220В, частотой 50 Гц.

1.3 Светильники соответствуют I классу защиты от поражения электрическим током, ГОСТ ИЕС 60598-1-2017, в части воздействия механических факторов внешней среды – группе условий эксплуатации М1 по ГОСТ 30630.1.2-99.

1.4 Номинальные значения климатических факторов по ГОСТ 15150-69 – УХЛ1, при этом значения климатических факторов принимаются следующими:

- диапазон рабочих температур от -40° до +50° (при запуске -20° ~ +45°);
- предельные значения температур хранения составляют от -50°С до +50°С;
- верхнее значение относительной влажности воздуха 100% при 25°С.

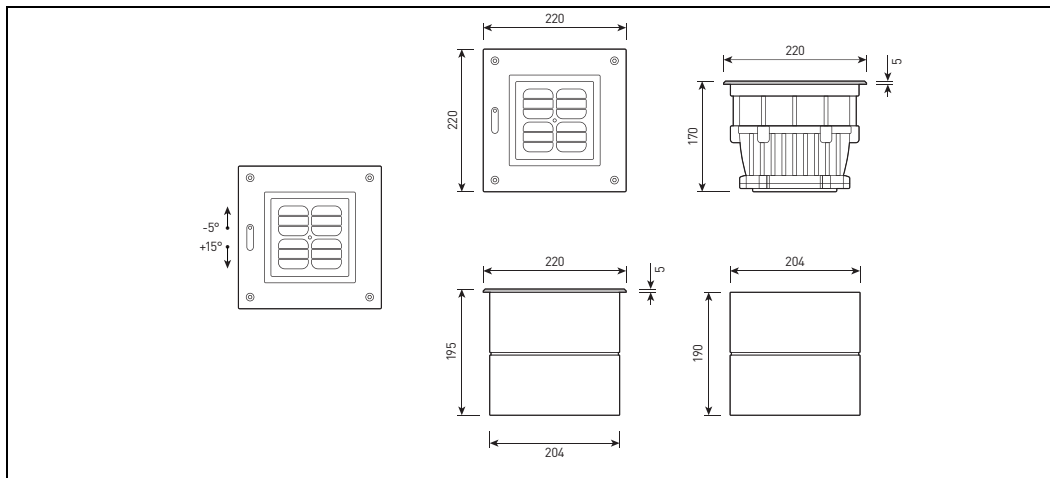
1.5 Степень защиты оболочки светильников, IP67 по ГОСТ 14254-2015.

2 Технические характеристики

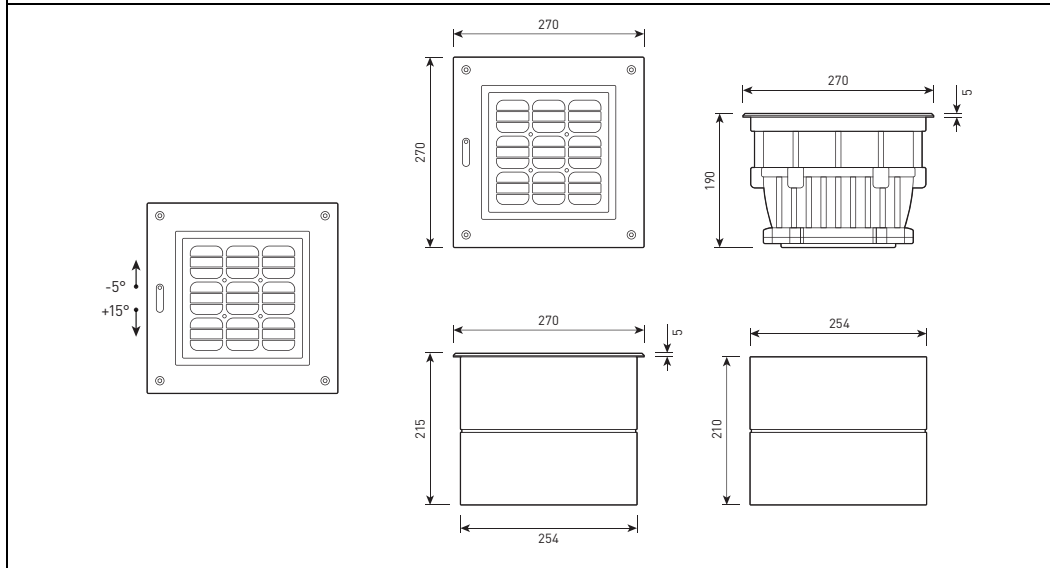
Артикул	Наименование	Размер, мм	Вес, кг	Потребл. мощность, W	Входное напряжение, V	Угол рассеивания
GR500560	CRATER.14 30W 220V SINGLE IP67 SIZE 1	220x220x195	0,85	30W	220V	2°, 4.5°, 8°, 12°, 20°, 30°, 45°, 60°, 10×70°, 5×20°
GR500565	CRATER.14 40W 220V DMX RGBW 4in1 IP67 SIZE 1	220x220x195	0,85	40W	220V	8°, 15°, 20°, 30°, 15×60°
GR500570	CRATER.14 70W 220V SINGLE IP67 SIZE 2	270x270x215	0,85	70W	220V	2°
GR500575	CRATER.14 80W 220V SINGLE IP67 SIZE 2	270x270x215	0,85	80W	220V	4.5°, 8°, 12°, 20°, 30°, 45°, 60°, 10×70°, 5×20°
GR500580	CRATER.14 90W 220V DMX RGBW 4in1 IP67 SIZE 2	270x270x215	1,0	90W	220V	8°, 15°, 20°, 30°, 15×60°
GR500585	CRATER.14 120W 220V SINGLE IP67 SIZE 3	320x320x215	1,0	120W	220V	2°, 4.5°, 8°, 12°, 20°, 30°, 45°, 60°, 10×70°, 5×20°
GR500590	CRATER.14 150W 220V DMX RGBW 4in1 IP67 SIZE 3	320x320x215	1,5	150W	220V	8°, 15°, 20°, 30°, 15×60°

2.1 Общие характеристики.

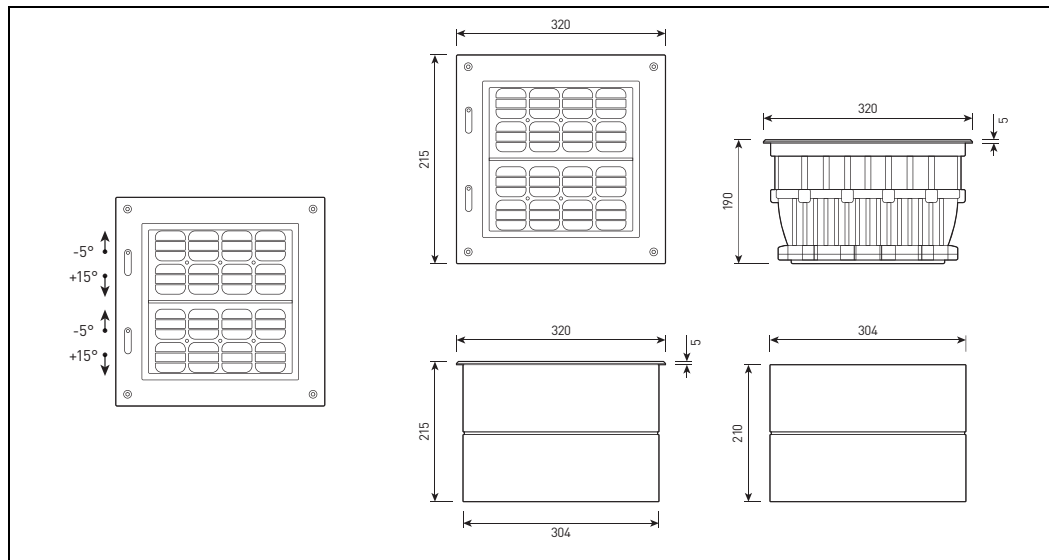
Корпус:	Литой под давлением алюминий, покрытый полиэфирной порошковой краской
Фронтальная крышка:	Нержавеющая сталь
Механическая защита корпуса:	IK09
Система управления:	On/Off, 0-10V, DALI, DMX-512
Цветовая температура, К:	2700К, 3000К, 4000К, 5000К, 6000К, R, G, B, RGBW 4in1
Рабочая температура:	-40° ~ +50° (при запуске -20° ~ +45°)
Вес:	5,0 – 12,0 кг



SIZE 1



SIZE 2



SIZE 3

Ресурс работы светильника – не менее 50 000 ч;
Сечение подводящих проводов (220V) – 3x1,5 мм²

3 Комплектность поставки

Светильник – 1 шт.
Паспорт и Руководство по эксплуатации – 1 шт.
Упаковка – 1 шт.

4 Указания по эксплуатации и мерам безопасности

4.1 Эксплуатация светильников должна производиться в соответствии с «Правилами технической эксплуатации электроустановок потребителей» и настоящим Паспортом и Руководством по эксплуатации. Перед установкой светильника необходимо убедиться в соответствии напряжения питающей сети 230 В.

ВНИМАНИЕ! ЗАПРЕЩАЕТСЯ МОНТИРОВАТЬ, ДЕМОНТИРОВАТЬ СВЕТИЛЬНИК ПРИ ВКЛЮЧЁННОМ НАПРЯЖЕНИИ!

4.2 Запрещается эксплуатация светильников с поврежденной изоляцией проводов и мест электрических соединений.

4.3 Запрещается самостоятельно разбирать и ремонтировать светильник

4.4 Запрещается применение химически активных веществ, абразивных средств и материалов.

5 В случае обнаружения неисправности.

В случае обнаружения неисправности необходимо отключить светильник от сети, демонтировать и обратиться в авторизованный сервис центр, для устранения неисправности. Попытка не санкционированного вмешательства в конструкцию светильника ведет к снятию гарантийных обязательств производителя.

6 Подготовка изделия к работе и установка светильников

ВНИМАНИЕ! ПЕРЕД УСТАНОВКОЙ СВЕТИЛЬНИКА УБЕДИТЕСЬ В ТОМ, ЧТО СЕТЕВОЕ НАПРЯЖЕНИЕ ОТКЛЮЧЕНО!

Перед монтажом освободить светильник от упаковки и ознакомиться с настоящим руководством.

ВНИМАНИЕ! Сетевые провода, подводимые к светильникам, не должны своим весом создавать силовую нагрузку на кабельный ввод.

6.1. Монтаж светильников

Встраивается в грунт при помощи пластикового монтажного бокса (поставляется в комплекте).

7 Техническое обслуживание светильников

7.1 В процессе эксплуатации прожектора необходимо не реже двух раз в год проводить профилактический осмотр и чистку прожектора. Проверить исправность электроустановочных изделий и

надежность крепления болтовых и винтовых соединений. Чистку защитного стекла и корпуса прожектора производить мягкой ветошью, смоченной в мыльном растворе.

7.2 Эксплуатация прожектора с треснувшим или иначе поврежденным защитным стеклом или корпусом не допускается, поврежденные элементы необходимо заменить.

8 Свидетельство об упаковке

CRATER.14

_____	_____	_____	
наименование изделия	обозначение	заводской номер	
Упакован _____	_____		
наименование или код изготовителя			
согласно требованиям, предусмотренным в действующей технической документации.			
_____	_____	_____	_____
Упаковщик	личная подпись	расшифровка подписи	год, месяц, число
должность			

9 Свидетельство о приемке

CRATER.14

_____	_____	_____
наименование изделия	обозначение	заводской номер

светильник изготовлен и принят в соответствии с обязательными требованиями государственных стандартов, действующих технической документацией и признан годным для эксплуатации

Начальник ОТК

МП _____	_____
личная подпись	расшифровка подписи

Дата изготовления _____
год, месяц, число

Сведения о цене и реализации

Цена договорная
Особые требования по реализации не установлены

10 Гарантийные обязательства

10.1 Гарантийный срок эксплуатации светильника составляет 36 месяцев со дня продажи

Покупателю. В случае неисправности светильника в течение гарантийного срока Производитель обязуется провести безвозмездный ремонт или замену светильника при соблюдении Покупателем условий хранения, транспортирования и эксплуатации светильника, описанных в настоящем Паспорте и Руководстве по Эксплуатации. В случае обнаружения неисправности светильника до истечения гарантийного срока следует обратиться к Производителю по адресу:

г. Москва, ул. Проезд Аэропорта, д.8 Тел. сервисной службы: (495) 901-01-91,
www.grosslux.ru, e-mail: info@grosslux.ru

Для ремонта или замены светильника в период гарантийного срока требуется предоставить рекламацию с указанием условий, при которых была выявлена неисправность, и предъявить само изделие с Паспортом Производителю или авторизованному им сервисному центру.

10.2 Гарантия не распространяется на следующие случаи:

- наличие механических повреждений;
- отсутствие настоящего Паспорта и Руководства по эксплуатации;
- воздействие на светильник химически активных веществ;
- воздействие на светильник абразивных средств и материалов;
- проведение ремонта светильника Покупателем или третьими лицами, кроме авторизованных

Производителем.

- нарушение условий хранения, транспортирования и эксплуатации светильника.

10.3 При отсутствии штампа торгующей организации срок гарантии исчисляется со дня выпуска изделия Производителем, указанным в настоящем Паспорте и Руководстве по эксплуатации.

11 Сведения об упаковке, транспортировании и хранении.

11.1 Упаковка, хранение, транспортирование светильников должны соответствовать требованиям ГОСТ 23216.

11.2 Светильники транспортируются в упаковке любым крытым видом транспорта. Во время погрузки, транспортирования и выгрузки светильников с транспортного средства должны быть приняты меры защиты светильников от механических повреждений и непосредственного воздействия нефтепродуктов, агрессивных сред и атмосферных осадков.

11.3 Хранение светильников в упаковке допускается на стеллажах в закрытых сухих помещениях в условиях, исключающих воздействие нефтепродуктов и агрессивных сред, на расстоянии не менее одного

метра от отопительных и нагревательных приборов. Температура хранения от -50 до +60°C при относительной влажности воздуха не более 85%.

12 Утилизация

Светильник не содержит токсичных материалов, а также комплектующих, приносящих вред окружающей среде. Утилизацию светильника проводить обычным способом.