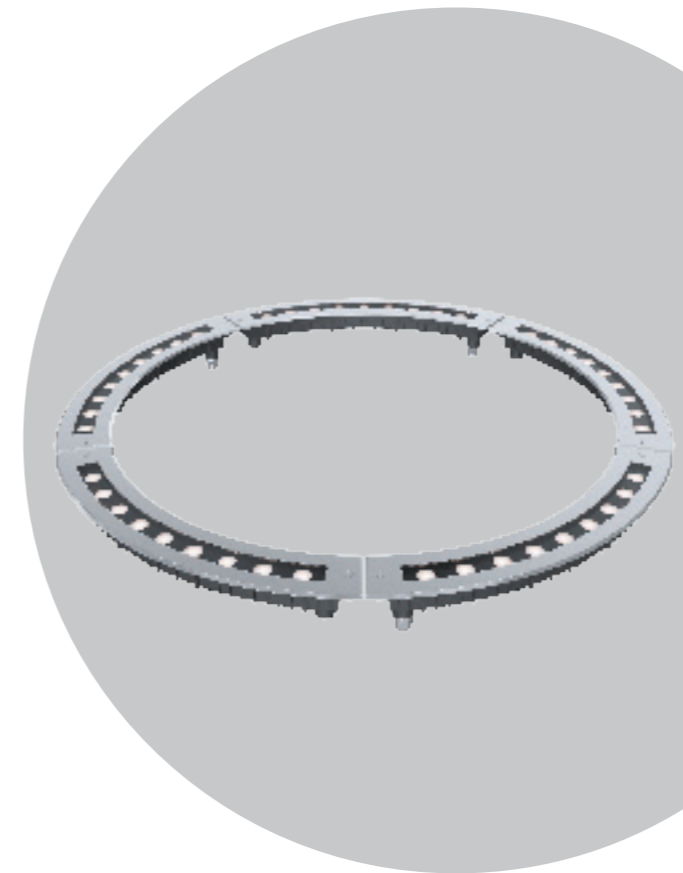
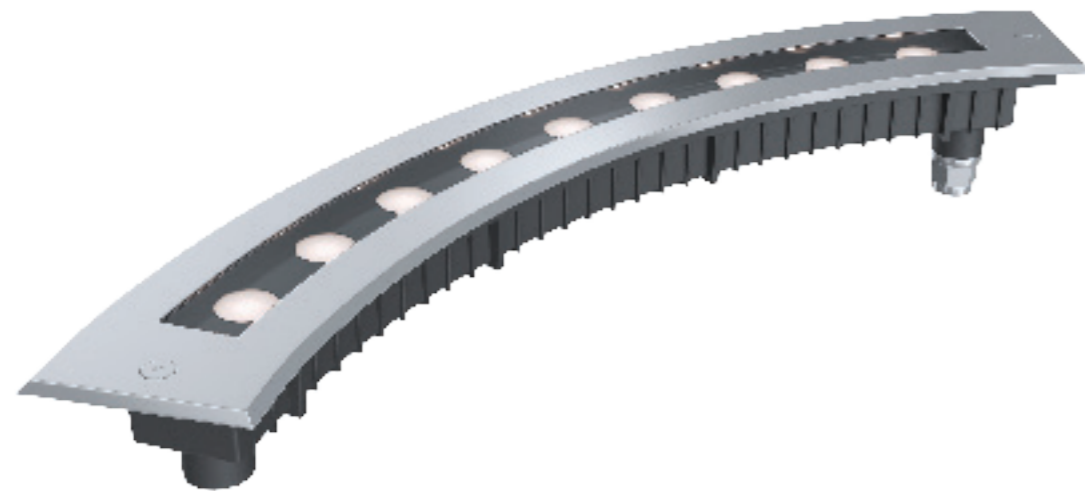
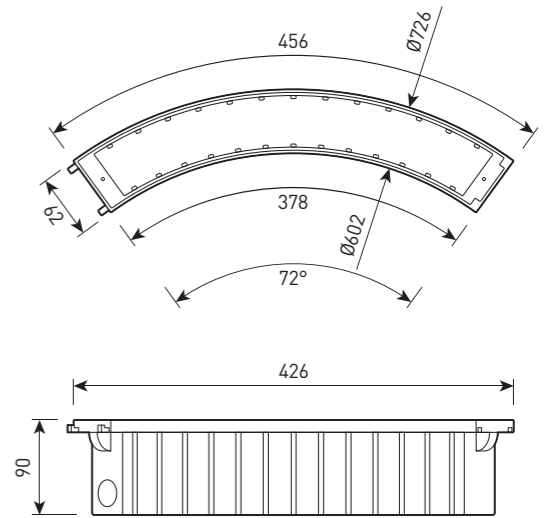
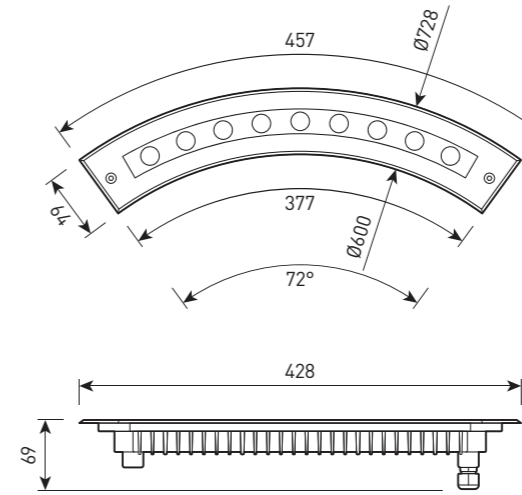
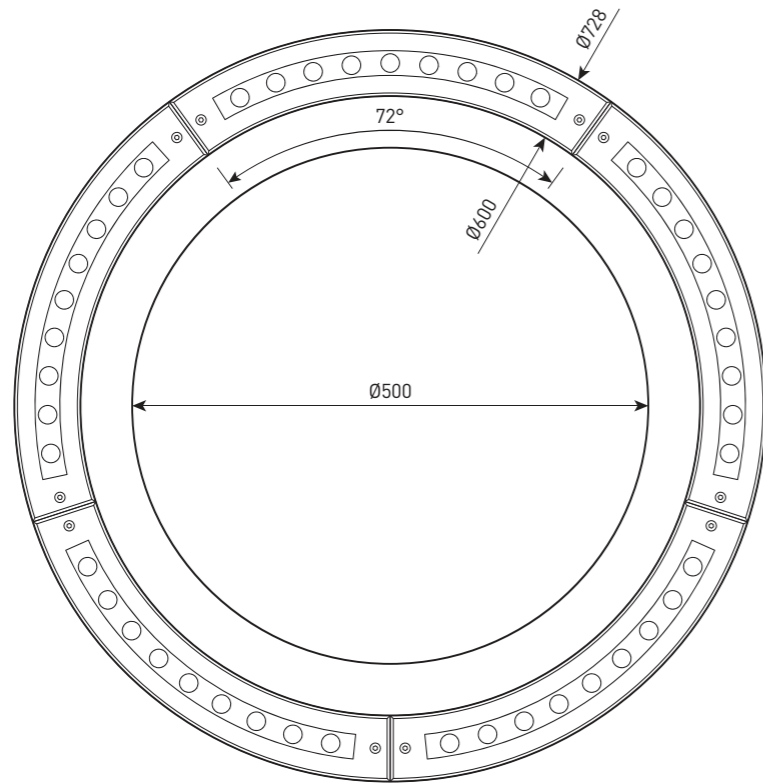


# CRATER.13 SIZE 2

Встраиваемый грунтовый светильник для освещения округлых объектов



## СПЕЦИФИКАЦИЯ

Корпус:	Литой под давлением алюминий, покрытый полиэстеровой порошковой краской
Цвет корпуса:	Металлик
Угол раскрытия луча:	20°, 25°, 30°, 40°, 60°
Класс электрозащиты:	1 класс (SELV)
Цветовая температура:	2700К, 3000К, 4000К, 5000К, 6000К
Входное напряжение:	12 В, 24 В, 220 В
Система управления:	On/Off, 1-10V, DALI, DMX-512
Степень защиты, IP:	IP67
Рабочая температура:	-40°C ~ +50°C
Вес:	5,0 кг

# CRATER.13 SIZE 2

Артикул	Наименование	Мощность	Размеры, мм	Входное напряжение	Угол рассеивания	Цветовая температура	Вес
GR500540	CRATER.13 18W 12V/24V IP67 SINGLE SIZE 2	18 Вт	428x135x90	12 В, 24 В	20°, 30°, 40°, 60°	2700К, 3000К, 4000К, 5000К, 6000К	5,0 кг
GR500545	CRATER.13 18W 220V IP67 SINGLE SIZE 2	18 Вт	428x135x90	220 В	20°, 30°, 40°, 60°	2700К, 3000К, 4000К, 5000К, 6000К	5,0 кг