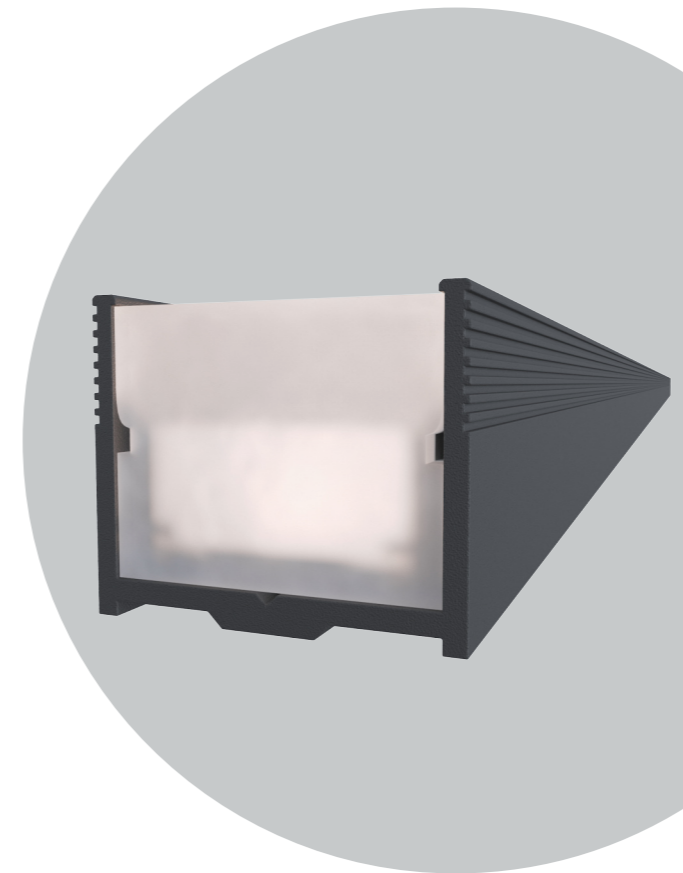
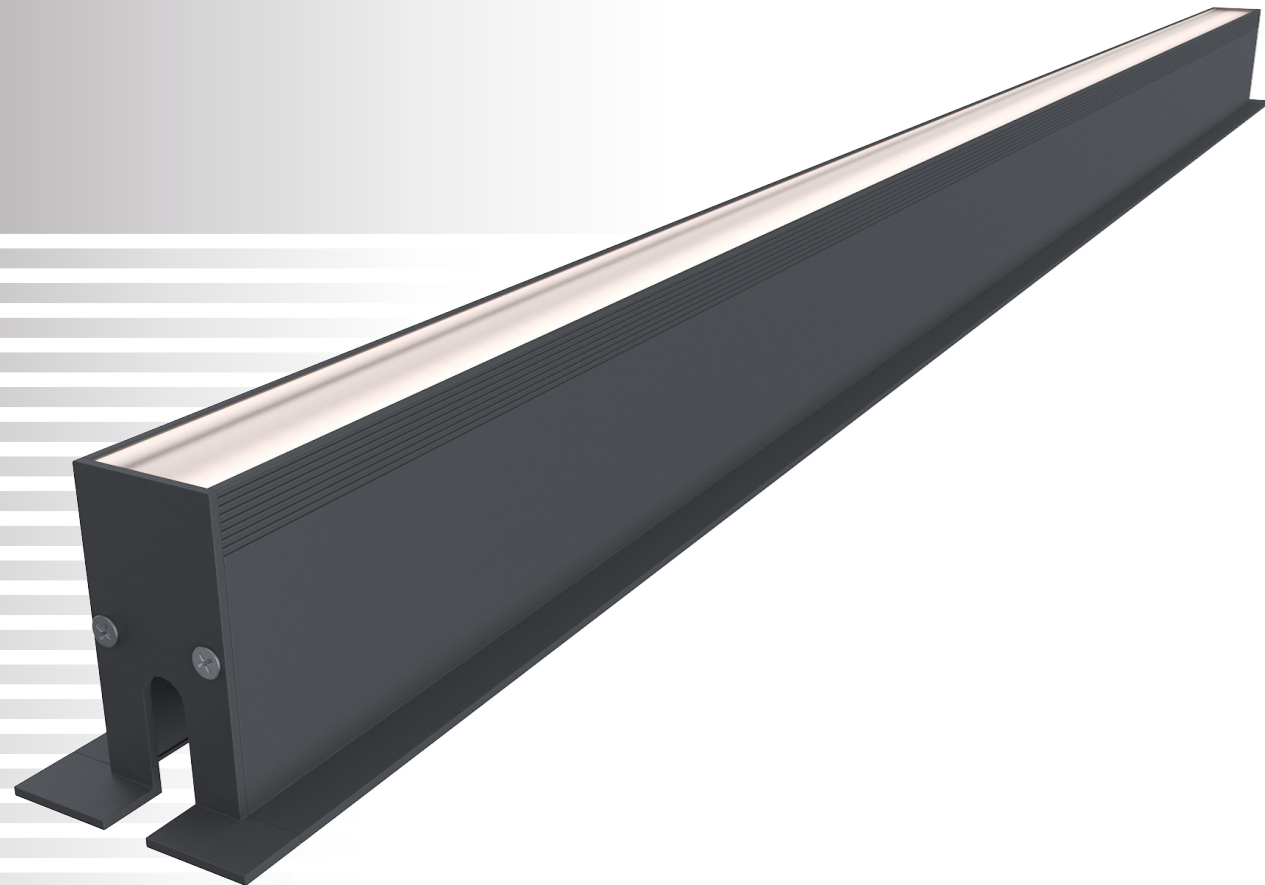
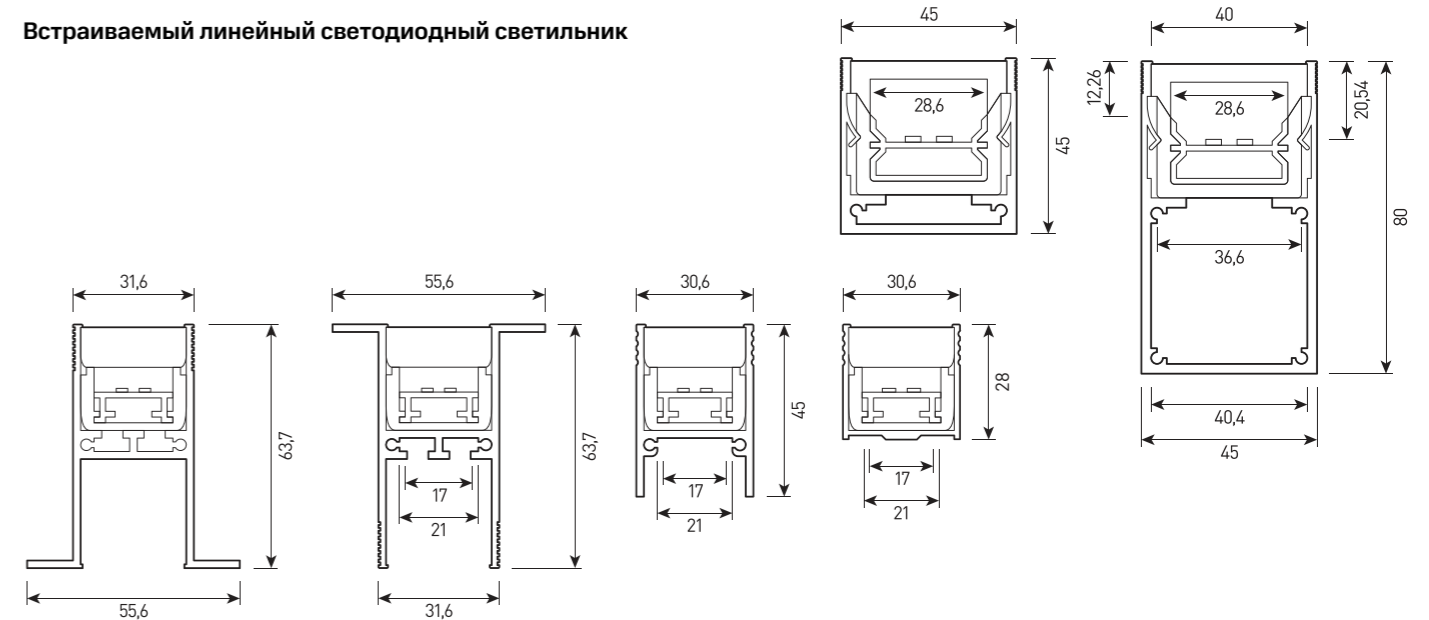
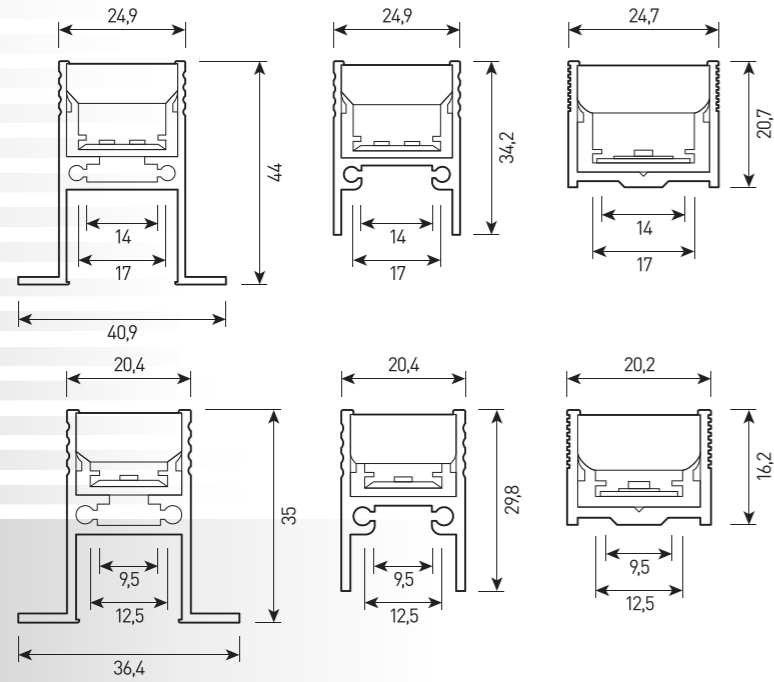


Встраиваемый линейный светодиодный светильник



СПЕЦИФИКАЦИЯ

Корпус:	Экструзионный алюминиевый профиль с защитным антикоррозийным покрытием
Цвет корпуса:	Металлик, RAL
Угол раскрытия луча:	120°
Класс электрозащиты:	3 класс (SELV)
Цветовая температура, К:	3000К, 4000К, 5000К
Входное напряжение, V:	24V
Система управления:	On/Off, 1-10V, DMX-512, TRIAC, DALI
Степень защиты, IP:	IP67
Рабочая температура:	-40°C ~ +50°C
Вес:	0,5 - 2,0 кг

Артикул	Наименование	Мощность, Вт	Размеры, мм	Входное напряжение, В	Угол рассеивания	Цветовая температура, К	Вес, кг
GR500480	CRATER.12 5W 500mm 24V IP67 SINGLE TYPE 1	5W	20,2x16,2x500	24V	120°	3000К, 4000К, 5000К	0,5 кг
GR500485	CRATER.12 10W 1000mm 24V IP67 SINGLE TYPE 1	10W	20,2x16,2x1000	24V	120°	3000К, 4000К, 5000К	1,0 кг
GR500490	CRATER.12 7,5W 500mm 24V IP67 SINGLE TYPE 2	7,5W	20,7x24,7x500	24V	120°	3000К, 4000К, 5000К	0,6 кг
GR500495	CRATER.12 15W 1000mm 24V IP67 SINGLE TYPE 2	15W	20,7x24,7x1000	24V	120°	3000К, 4000К, 5000К	1,1 кг
GR500500	CRATER.12 10W 500mm 24V IP67 SINGLE TYPE 3	10W	28x30,6x500	24V	120°	3000К, 4000К, 5000К	0,8 кг
GR500505	CRATER.12 20W 1000mm 24V IP67 SINGLE TYPE 3	20W	28x30,6x1000	24V	120°	3000К, 4000К, 5000К	1,5 кг
GR500510	CRATER.12 10W 500mm 24V IP67 SINGLE TYPE 4	10W	45x45x500	24V	120°	3000К, 4000К, 5000К	1,0 кг
GR500515	CRATER.12 30W 1000mm 24V IP67 SINGLE TYPE 4	30W	45x45x1000	24V	120°	3000К, 4000К, 5000К	2,0 кг