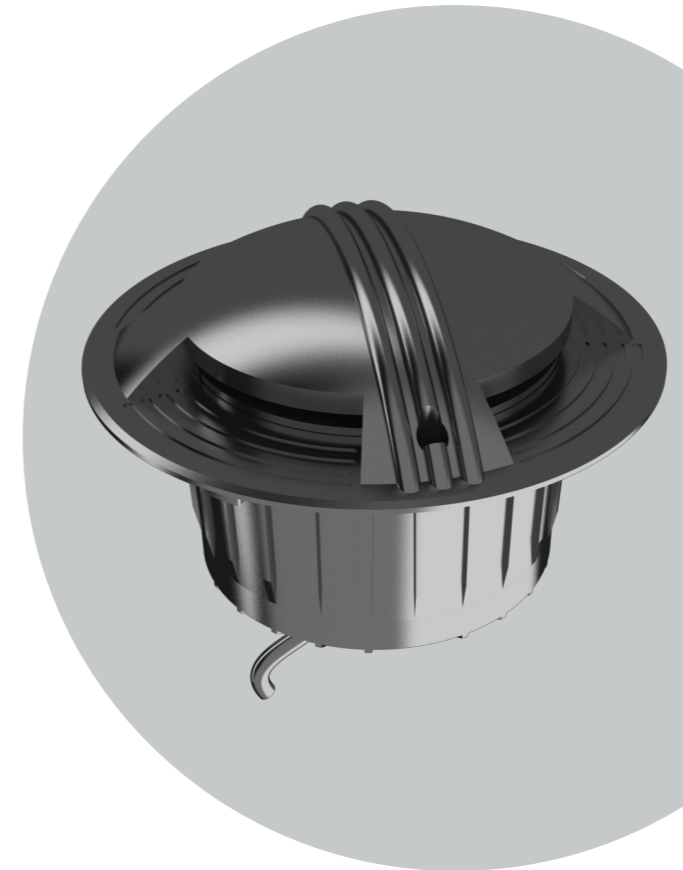
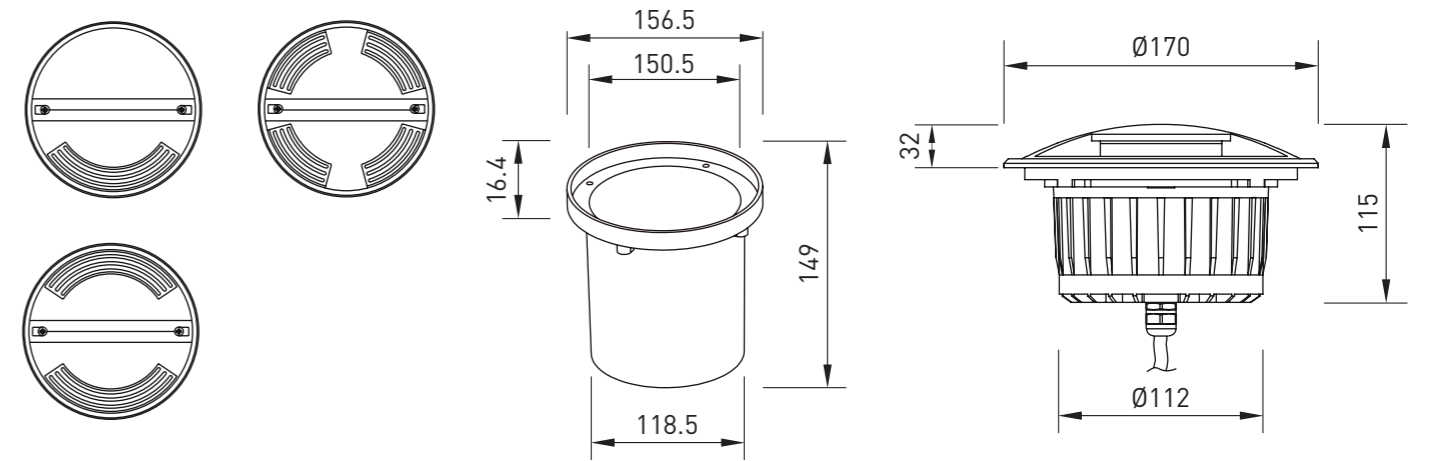


CRATER.10

Светодиодный светильник встраиваемый в грунт с вариацией по количеству лучей



СПЕЦИФИКАЦИЯ

Корпус:	Литой под давлением алюминий, покрытый полиэстеровой порошковой краской
Защита корпуса:	IK10
Цвет корпуса:	Металлик
Угол раскрытия луча:	35°, 2x35°, 4x35°
Класс электрозащиты:	1 класс (SELV)
Цветовая температура, К:	3000К, 4000К, 5000К
Входное напряжение, V:	24V, 220V
Система управления:	On/Off
Степень защиты, IP:	IP67
Рабочая температура:	-40°C ~ +50°C
Вес:	2,0 кг

CRATER.10

Артикул	Наименование	Мощность	Размеры, мм	Входное напряжение	Угол рассеивания	Цветовая температура	Вес
GR500415	CRATER.10 8W SINGLE 24V/220V IP67 1 LINE	8W	D170x115	24V/220V	35°	3000К, 4000К, 5000К	2,0 кг
GR500420	CRATER.10 12W SINGLE 24V/220V IP67 2 LINES	12W	D170x115	24V/220V	2x35°	3000К, 4000К, 5000К	2,0 кг
GR500425	CRATER.10 12W SINGLE 24V/220V IP67 4 LINES	12W	D170x115	24V/220V	4x35°	3000К, 4000К, 5000К	2,0 кг