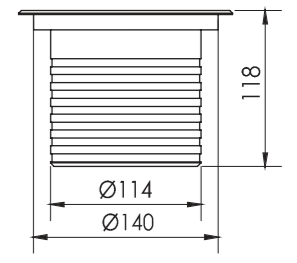
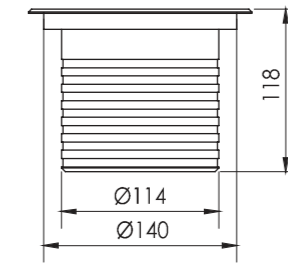
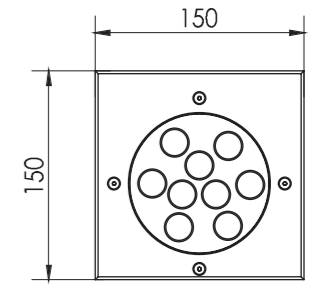
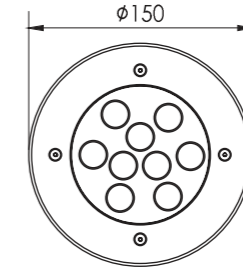
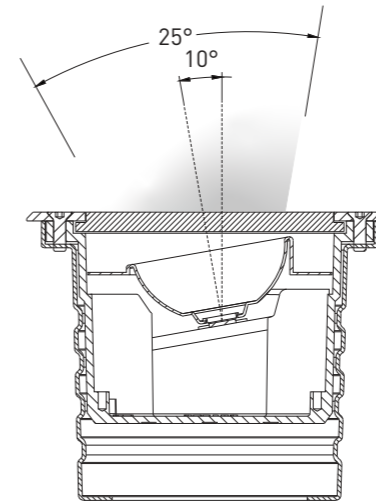


# CRATER.05 TYPE 3

Встраиваемые грунтовые светильники для ландшафтного освещения



## СПЕЦИФИКАЦИЯ

Корпус:	Литой под давлением алюминий, покрытый полиэстеровой порошковой краской
Защита корпуса:	IK09
Цвет корпуса:	Металлик, RAL
Угол раскрытия луча:	8°, 12.5°, 20°, 30°, 40°, 60°
Класс электрозащиты:	1 класс (SELV)
Цветовая температура, К:	2700К, 3000К, 4000К, 5000К, 6000К, RGB 3in1
Входное напряжение, V:	12V, 24V, 220V
Система управления:	On/Off, DMX-512
Степень защиты, IP:	IP67
Рабочая температура:	-40°C ~ +50°C
Вес:	1,5 кг

# CRATER.05 TYPE 3

Артикул	Наименование	Мощность	Размеры, мм	Входное напряжение	Угол рассеивания	Цветовая температура	Вес
GR500275	CRATER.05 16W 12V/24V/220V IP67 SINGLE TYPE 3	16W	D150x118	12V/24V/220V	8°, 12.5°, 20°, 30°, 40°, 60°	2700К, 3000К, 4000К, 5000К, 6000К	1,5 кг
GR500280	CRATER.05 16W 12V/24V IP67 RGB TYPE 3	16W	D150x118	12V/24V	8°, 12.5°, 20°, 30°, 40°, 60°	RGB	1,5 кг