

GROSLUX

СВЕТИЛЬНИК СВЕТОДИОДНЫЙ

CRATER.04

Паспорт и руководство по эксплуатации

1 Основные сведения об изделии

1.1 **СВЕТИЛЬНИКИ ВСТРАИВАЕМЫЕ** акцентированного и заливающего света предназначены для архитектурного освещения. Светильники соответствуют техническим регламентам таможенного союза ТР ТС 004/2011 и ТР ТС 020/2011, ГОСТ IEC 60598-2-1-2011, ГОСТ IEC 60598-2-3-2012.

1.2. Светильники предназначены для работы в сети постоянного тока с номинальным напряжением 24В, либо в сети переменного тока с номинальным напряжением 220В, частотой 50 Гц.

1.3 Светильники соответствуют I классу защиты от поражения электрическим током, ГОСТ IEC 60598-1-2017, в части воздействия механических факторов внешней среды – группе условий эксплуатации М1 по ГОСТ 30630.1.2-99.

1.4 Номинальные значения климатических факторов по ГОСТ 15150-69 – УХЛ1, при этом значения климатических факторов принимаются следующими:

- диапазон рабочих температур от -40° до +50° (при запуске -20° ~ +45°);
- предельные значения температур хранения составляют от -50°С до +50°С;
- верхнее значение относительной влажности воздуха 100% при 25°С.

1.5 Степень защиты оболочки светильников, IP67 по ГОСТ 14254-2015.

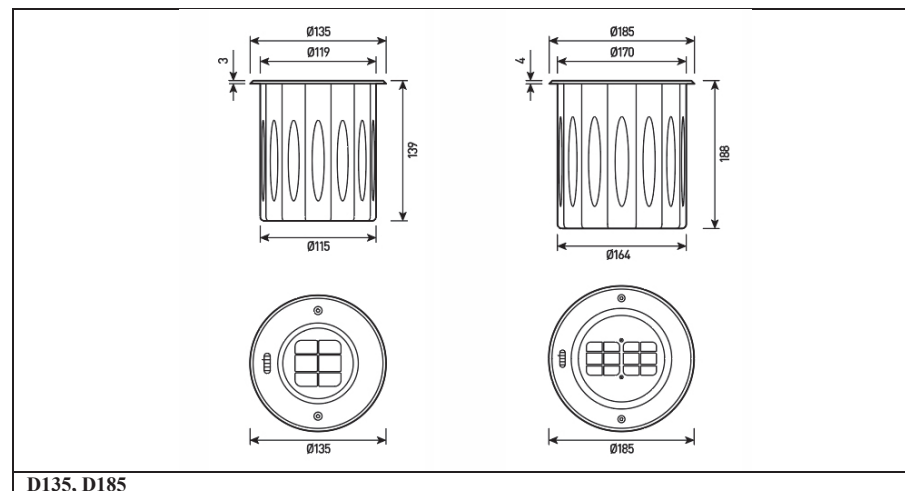
2 Технические характеристики

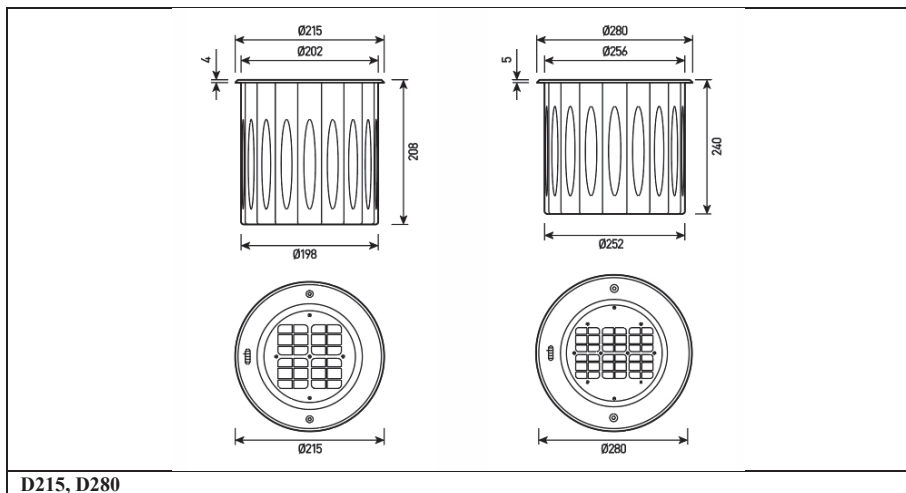
Артикул	Наименование	Размер, мм	Вес, кг	Потребл. мощность	Входное напряжение	Угол рассеивания
GR500170	CRATER.04 10W 24V/220V IP67 SINGLE D135	D135x140	1	10W	24V/220V	4,5°, 8°, 12°, 20°, 30°, 60°, 10x70°, 5x20°
GR500175	CRATER.04 10W 24V DMX-512 IP67 RGB 3 in 1 D135	D135x140	1	10W	24V	15°, 20°, 30°, 10x30°, 10x60°
GR500180	CRATER.04 10W 24V DMX-512 IP67 RGBW 4 in 1 D135	D135x140	1	10W	24V	15°, 20°, 30°, 10x30°, 10x60°
GR500185	CRATER.04 20W 24V/220V IP67 SINGLE D185	D185x188	1,5	20W	24V/220V	4,5°, 8°, 12°, 20°, 30°, 60°, 10x70°, 5x20°
GR500190	CRATER.04 20W 24V DMX-512 IP67 RGB 3 in 1 D185	D185x188	1,5	20W	24V	15°, 20°, 30°, 10x30°, 10x60°
GR500195	CRATER.04 20W 24V DMX-512 IP67 RGBW 4 in 1 D185	D185x188	1,5	20W	24V	15°, 20°, 30°, 10x30°, 10x60°
GR500200	CRATER.04 40W 24V/220V IP67 SINGLE D215	D215x208	2,5	40W	24V/220V	4,5°, 8°, 12°, 20°, 30°, 60°, 10x70°, 5x20°
GR500205	CRATER.04 40W 24V DMX-512 IP67 RGB 3 in 1 D215	D215x208	2,5	40W	24V	15°, 20°, 30°, 10x30°, 10x60°
GR500210	CRATER.04 40W 24V DMX-512 IP67 RGBW 4 in 1 D215	D215x208	2,5	40W	24V	15°, 20°, 30°, 10x30°, 10x60°
GR500215	CRATER.04 60W 24V/220V IP67 SINGLE D280	D280x240	3,5	60W	24V/220V	4,5°, 8°, 12°, 20°, 30°, 60°, 10x70°, 5x20°
GR500220	CRATER.04 60W 24V DMX-512 IP67 RGB 3 in 1 D280	D280x240	3,5	60W	24V	15°, 20°, 30°, 10x30°, 10x60°
GR500225	CRATER.04 60W 24V DMX-512 IP67 RGBW 4 in 1 D280	D280x240	3,5	60W	24V	15°, 20°, 30°, 10x30°, 10x60°

GR500230	CRATER.04 90W 24V/220V IP67 SINGLE D300	D300x260	5	90W	24V/220V	4,5°, 8°, 12°, 20°, 30°, 60°, 10x70°, 5x20°
GR500235	CRATER.04 90W 24V DMX-512 IP67 RGB 3 in 1 D300	D300x260	5	90W	24V	15°, 20°, 30°, 10x30°, 10x60°
GR500240	CRATER.04 90W 24V DMX-512 IP67 RGBW 4 in 1 D300	D300x260	5	90W	24V	15°, 20°, 30°, 10x30°, 10x60°

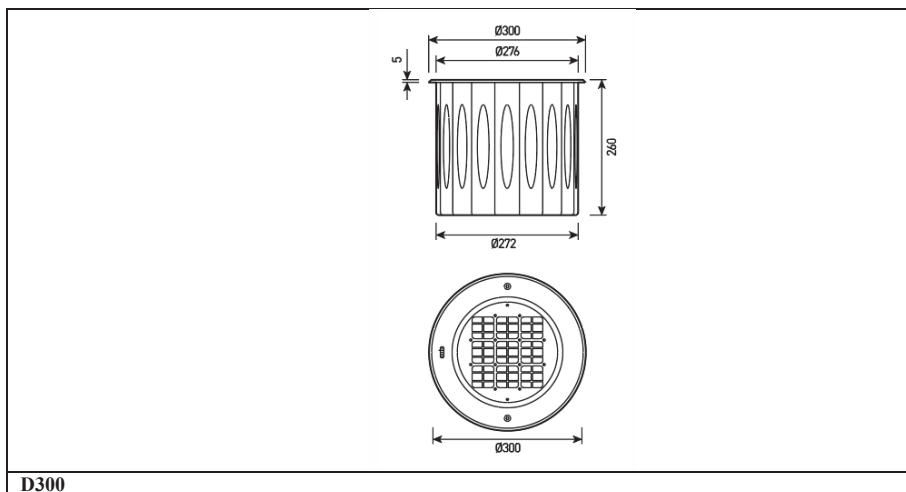
2.1 Общие характеристики.

Корпус:	Литой под давлением алюминий, покрытый полиэфирной порошковой краской
Механическая защита корпуса:	IK09
Цвет корпуса:	Металлик, RAL
Крепление:	Нержавеющая сталь, 2,0 мм
Стекло:	Закаленное стекло толщиной 10 мм
Цветовая температура, К:	2700K, 3000K, 4000K, 5000K, 6000K, R, G, B, RGB 3in1, RGBW 4in1, Tunable white
Входное напряжение:	24В, 220В
Система управления:	On/Off, 1-10V, DMX-512, DALI
Рабочая температура:	-40° ~ +50° (при запуске -20° ~ +45°)
Кабельный ввод:	IP68, PG-11
Вес:	1,0 – 5,0 кг
Юстировка прибора:	Наклон по вертикали (-5° /+15°), Поворот по горизонтали (-25° /+25°)
Ресурс работы светильника	не менее 50 000 ч;
Сечение подводящих проводов	On/off: (24V) - 2x1,5мм ² , (220V) - 3x1 мм ² DMX-512: (24V) - 5x0,75мм ²

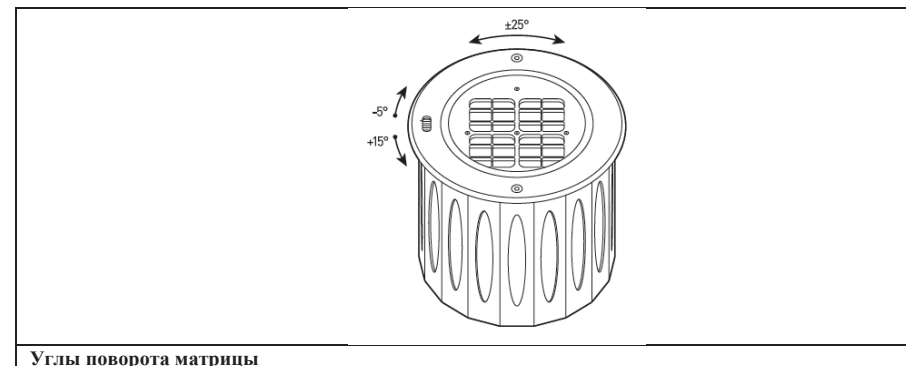




D215, D280



D300



Углы поворота матрицы

3 Комплектность поставки

Светильник – 1 шт.
Паспорт и Руководство по эксплуатации – 1 шт.
Упаковка – 1 шт.

4 Указания по эксплуатации и мерам безопасности

4.1 Эксплуатация светильников должна производиться в соответствии с «Правилами технической эксплуатации электроустановок потребителей» и настоящим Паспортом и Руководством по эксплуатации. Перед установкой светильника необходимо убедиться в соответствии напряжения питающей сети 230 В.

ВНИМАНИЕ! ЗАПРЕЩАЕТСЯ МОНТИРОВАТЬ, ДЕМОНТИРОВАТЬ СВЕТИЛЬНИК ПРИ ВКЛЮЧЁННОМ НАПРЯЖЕНИИ!

4.2 Запрещается эксплуатация светильников с поврежденной изоляцией проводов и мест электрических соединений.

4.3 Запрещается самостоятельно разбирать и ремонтировать светильник

4.4 Запрещается применение химически активных веществ, абразивных средств и материалов.

5 В случае обнаружения неисправности.

В случае обнаружения неисправности необходимо отключить светильник от сети, демонтировать и обратиться в авторизованный сервис центр, для устранения неисправности. Попытка не санкционированного вмешательства в конструкцию светильника ведет к снятию гарантийных обязательств производителя.

6 Подготовка изделия к работе и установка светильников

ВНИМАНИЕ! ПЕРЕД УСТАНОВКОЙ СВЕТИЛЬНИКА УБЕДИТЕСЬ В ТОМ, ЧТО СЕТЕВОЕ НАПРЯЖЕНИЕ ОТКЛЮЧЕНО!

Перед монтажом освободить светильник от упаковки и ознакомиться с настоящим руководством.

ВНИМАНИЕ! Сетевые провода, подводимые к светильникам, не должны своим весом создавать силовую нагрузку на кабельный ввод.

6.1. Монтаж светильников

Перед установкой монтажного стакана в грунт, уложите песчаную подушку глубиной не менее 200 мм. Установить монтажный бокс. Во избежание появления конденсата и выхода светильника из строя вода не должна застаиваться в монтажном боксе.

Ввести сетевые провода через отверстие монтажного бокса, прожектор установить в бокс.

7 Техническое обслуживание светильников

7.1 В процессе эксплуатации прожектора необходимо не реже двух раз в год проводить профилактический осмотр и чистку прожектора. Проверить исправность электроустановочных изделий и надежность крепления болтовых и винтовых соединений. Чистку защитного стекла и корпуса прожектора производить мягкой ветошью, смоченной в мыльном растворе.

7.2 Эксплуатация прожектора с треснувшим или иначе поврежденным защитным стеклом, или корпусом не допускается, поврежденные элементы необходимо заменить.

8 Свидетельство об упаковывании

CRATER.04

наименование изделия _____ обозначение _____ заводской номер _____

Упакован _____

наименование или код изготовителя _____
согласно требованиям, предусмотренным в действующей технической документации.

Упаковщик _____
должность _____ личная подпись _____ расшифровка подписи _____ год, месяц, число _____

9 Свидетельство о приемке

CRATER.04

наименование изделия _____ обозначение _____ заводской номер _____

светильник изготовлен и принят в соответствии с обязательными требованиями государственных стандартов, действующих технической документацией и признан годным для эксплуатации

МП _____ **Начальник ОТК** _____
личная подпись _____ расшифровка подписи _____

Дата изготовления _____
год, месяц, число _____

Сведения о цене и реализации

Цена договорная
Особые требования по реализации не установлены

10 Гарантийные обязательства

10.1 Гарантийный срок эксплуатации светильника составляет 60 месяцев со дня продажи Покупателю. В случае неисправности светильника в течение гарантийного срока Производитель обязуется провести безвозмездный ремонт или замену светильника при соблюдении Покупателем условий хранения, транспортирования и эксплуатации светильника, описанных в настоящем Паспорте и Руководстве по Эксплуатации. В случае обнаружения неисправности светильника до истечения гарантийного срока следует обратиться к Производителю по адресу:

г. Москва, ул. Проезд Аэропорта, д.8 Тел. сервисной службы: +7 495 901-01-91,
www.grosslux.ru, e-mail: info@grosslux.ru

Для ремонта или замены светильника в период гарантийного срока требуется предоставить рекламацию с указанием условий, при которых была выявлена неисправность, и предъявить само изделие с Паспортом Производителю или авторизованному им сервисному центру.

10.2 Гарантия не распространяется на следующие случаи:

- наличие механических повреждений;
- отсутствие настоящего Паспорта и Руководства по эксплуатации;
- воздействие на светильник химически активных веществ;
- воздействие на светильник абразивных средств и материалов;
- проведение ремонта светильника Покупателем или третьими лицами, кроме авторизованных Производителем.
- нарушение условий хранения, транспортирования и эксплуатации светильника.

10.3 При отсутствии штампа торгующей организации срок гарантии исчисляется со дня выпуска изделия Производителем, указанным в настоящем Паспорте и Руководстве по эксплуатации.

11 Сведения об упаковке, транспортировании и хранении.

11.1 Упаковка, хранение, транспортирование светильников должны соответствовать требованиям ГОСТ 23216.

11.2 Светильники транспортируются в упаковке любым крытым видом транспорта. Во время погрузки, транспортирования и выгрузки светильников с транспортного средства должны

быть приняты меры защиты светильников от механических повреждений и непосредственного воздействия нефтепродуктов, агрессивных сред и атмосферных осадков.

11.3 Хранение светильников в упаковке допускается на стеллажах в закрытых сухих помещениях в условиях, исключающих воздействие нефтепродуктов и агрессивных сред, на расстоянии не менее одного метра от отопительных и нагревательных приборов. Температура хранения от -50 до +60°C при относительной влажности воздуха не более 85%.

12 Утилизация

Светильник не содержит токсичных материалов, а также комплектующих, приносящих вред окружающей среде. Утилизацию светильника проводить обычным способом.