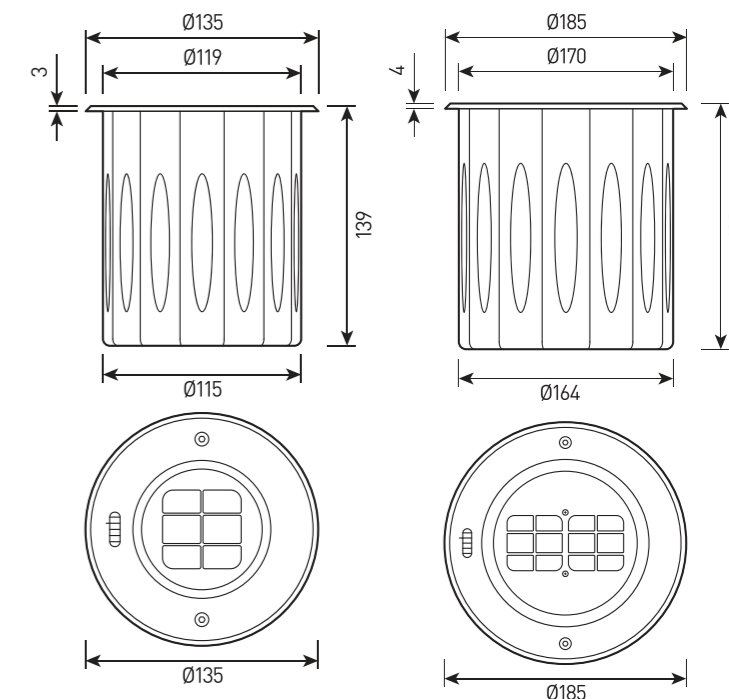
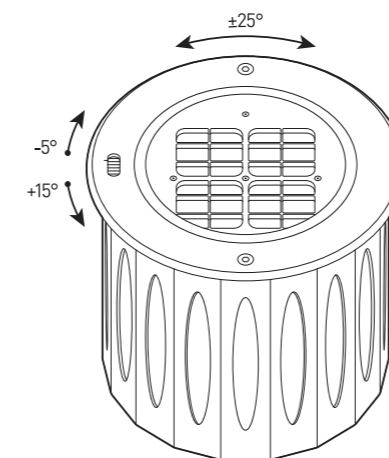


Встраиваемые грунтовые светильники с поворотной матрицей для ландшафтного и фасадного освещения



СПЕЦИФИКАЦИЯ

Корпус:	Литой под давлением алюминий, покрытый полиэстеровой порошковой краской
Защита корпуса:	IK09
Цвет корпуса:	Серый, RAL
Угол раскрытия луча:	4,5°, 8°, 12°, 15°, 20°, 30°, 60°, 10x30°, 10x60°, 10x70°, 5x20°
Класс электрозащиты:	1 класс (SELV)
Цветовая температура, К:	2700К, 3000К, 4000К, 5000К, 6000К, R, G, B, RGB 3in1, RGBW 4in1, Tunable white
Входное напряжение, V:	24V, 220V
Система управления:	On/Off, DMX-512, 1-10V, DALI
Степень защиты, IP:	IP67
Рабочая температура:	-40°C ~ +50°C
Вес:	1,0 - 1,5 кг

Артикул	Наименование	Мощность	Размеры, мм	Входное напряжение	Угол рассеивания	Цветовая температура	Вес
GR500170	CRATER.04 10W 24V/220V IP67 SINGLE D135	10W	D135x140	24V/220V	4,5°, 8°, 12°, 20°, 30°, 60°, 10x70°, 5x20°	2700К, 3000К, 4000К, 5000К, 6000К, R, G, B	1,0 кг
GR500175	CRATER.04 10W 24V DMX-512 IP67 RGB 3 in 1 D135	10W	D135x140	24V	15°, 20°, 30°, 10x30°, 10x60°	RGB	1,0 кг
GR500180	CRATER.04 10W 24V DMX-512 IP67 RGBW 4 in 1 D135	10W	D135x140	24V	15°, 20°, 30°, 10x30°, 10x60°	RGBW	1,0 кг
GR500185	CRATER.04 20W 24V/220V IP67 SINGLE D185	20W	D185x188	24V/220V	4,5°, 8°, 12°, 20°, 30°, 60°, 10x70°, 5x20°	2700К, 3000К, 4000К, 5000К, 6000К, R, G, B	1,5 кг
GR500190	CRATER.04 20W 24V DMX-512 IP67 RGB 3 in 1 D185	20W	D185x188	24V	15°, 20°, 30°, 10x30°, 10x60°	RGB	1,5 кг
GR500195	CRATER.04 20W 24V DMX-512 IP67 RGBW 4 in 1 D185	20W	D185x188	24V	15°, 20°, 30°, 10x30°, 10x60°	RGBW	1,5 кг