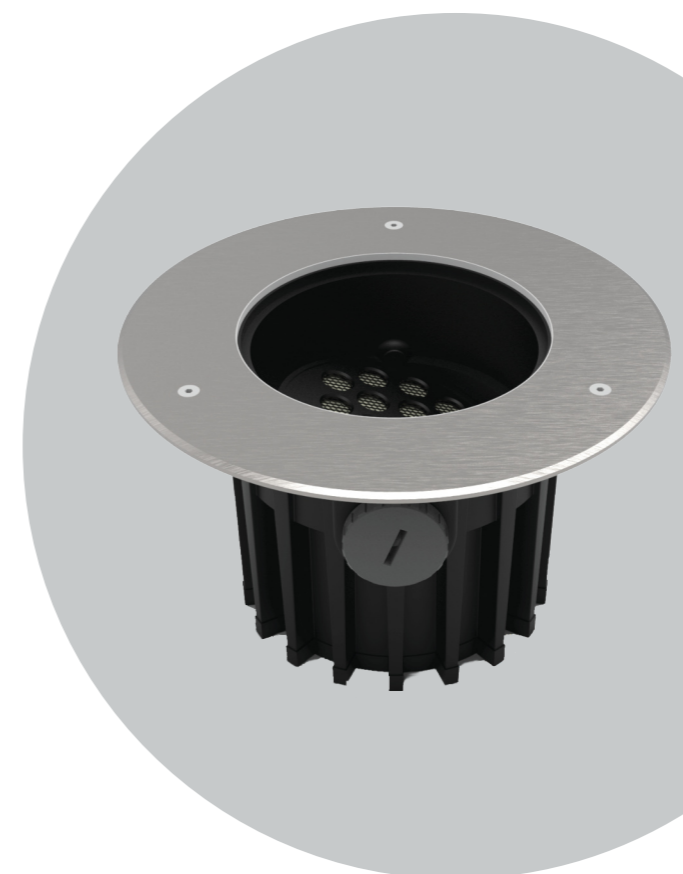
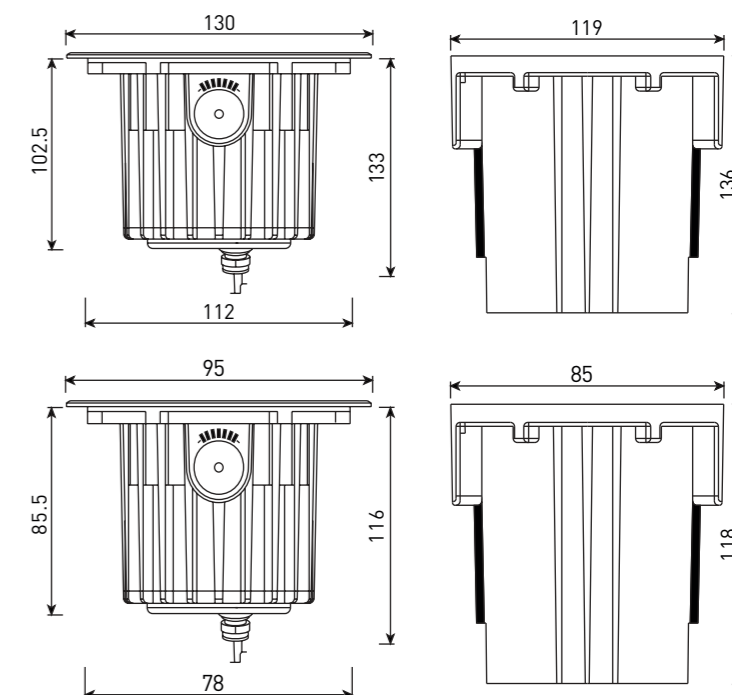
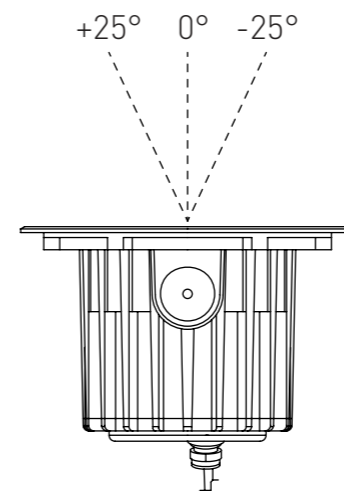


# CRATER.01 D95, D130

Встраиваемые грунтовые светильники с поворотной матрицей для ландшафтного и фасадного освещения



## CRATER.01 D95, D130



### СПЕЦИФИКАЦИЯ

Корпус:	Литой под давлением алюминий, покрытый полиэстеровой порошковой краской
Защита корпуса:	IK09
Цвет корпуса:	Металлик, RAL
Угол раскрытия луча:	3°, 8°, 25°, 40°, 60°
Класс электрозащиты:	1 класс (SELV)
Цветовая температура, К:	2700K, 3000K, 4000K, 5000K, 6000K, R, G, B, RGB 3in1, RGBW 4in1, Tunable white
Входное напряжение, V:	24V, 220V
Система управления:	On/Off, DMX-512, 1-10V, TRIAC, DALI, PWM
Степень защиты, IP:	IP67
Рабочая температура:	-40°C ~ +50°C
Вес:	0,8 - 1,1 кг

Артикул	Наименование	Мощность	Размеры, мм	Входное напряжение	Угол рассеивания	Цветовая температура	Вес
GR500010	CRATER.01 2W 24V/220V IP67 SINGLE D95	2W	D95x116	24V/220V	3°, 8°, 25°, 40°, 60°	2700K, 3000K, 4000K, 5000K, 6000K	0,8 кг
GR500015	CRATER.01 3W 24V DMX-512 IP67 RGB 3in1 D95	3W	D95x116	24V	25°, 40°, 60°	RGB	0,8 кг
GR500020	CRATER.01 3W 24V DMX-512 IP67 RGBW 4in1 D95	3W	D95x116	24V	25°, 40°, 60°	RGBW	0,8 кг
GR500025	CRATER.01 6W 24V/220V IP67 SINGLE D130	6W	D130x133	24V/220V	3°, 8°, 25°, 40°, 60°	2700K, 3000K, 4000K, 5000K, 6000K	1,1 кг
GR500030	CRATER.01 9W 24V DMX-512 IP67 RGB 3in1 D130	9W	D130x133	24V	25°, 40°, 60°	RGB	1,1 кг
GR500035	CRATER.01 9W 24V DMX-512 IP67 RGBW 4in1 D130	9W	D130x133	24V	25°, 40°, 60°	RGBW	1,1 кг