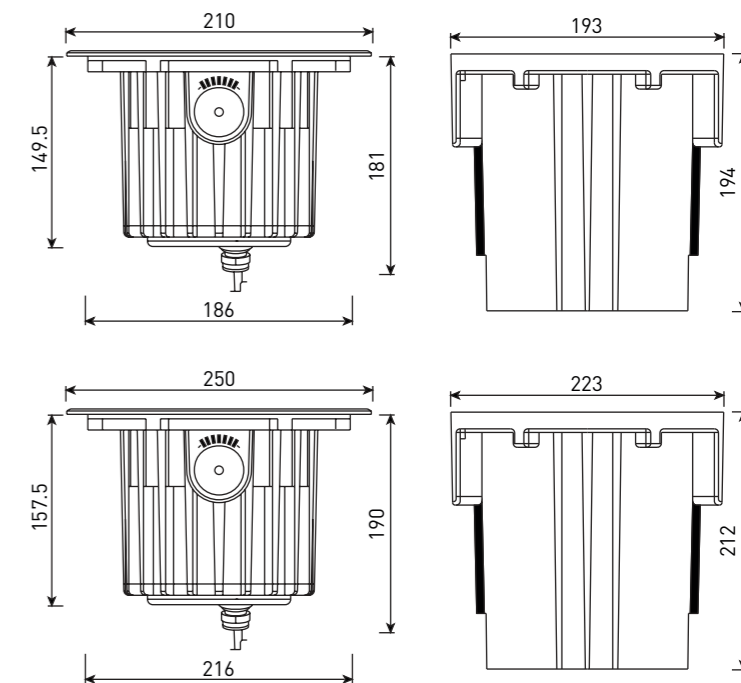
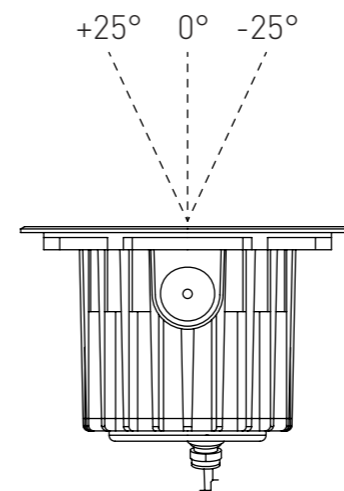
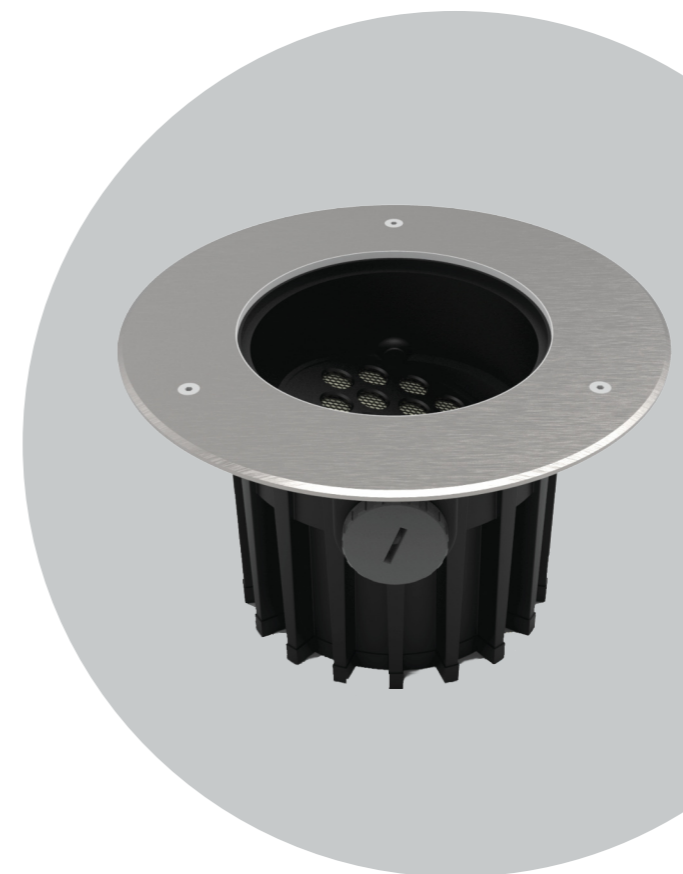
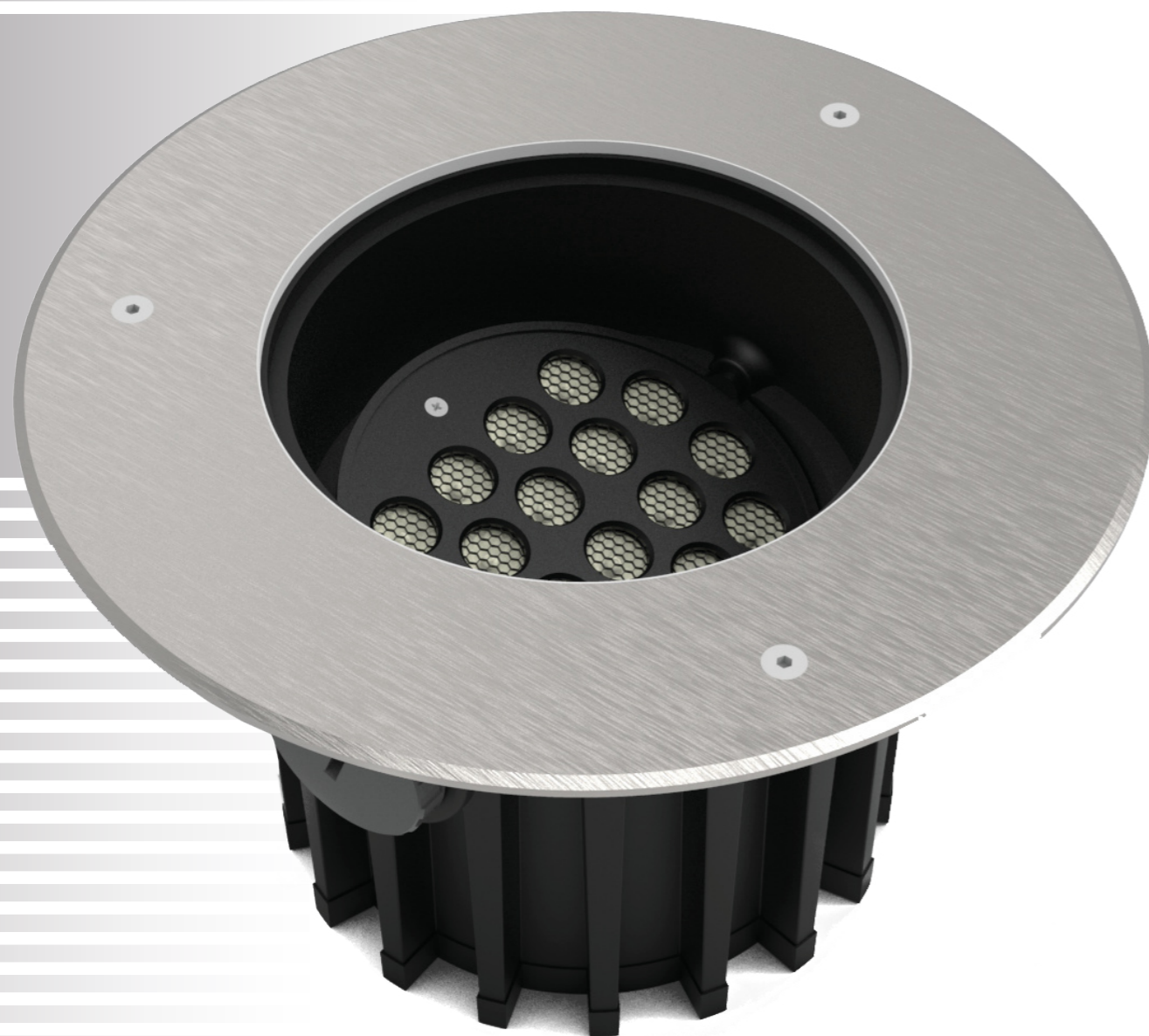


CRATER.01 D210, D250

Встраиваемые грунтовые светильники с поворотной матрицей для ландшафтного и фасадного освещения



СПЕЦИФИКАЦИЯ

Корпус:	Литой под давлением алюминий, покрытый полиэстеровой порошковой краской
Защита корпуса:	IK09
Цвет корпуса:	Металлик, RAL
Угол раскрытия луча:	3°, 8°, 25°, 40°, 60°
Класс электрозащиты:	1 класс (SELV)
Цветовая температура, К:	2700К, 3000К, 4000К, 5000К, 6000К, R, G, B, RGB 3in1, RGBW 4in1, Tunable white
Входное напряжение, V:	24V, 220V
Система управления:	On/Off, DMX-512, 1-10V, TRIAC, DALI, PWM
Степень защиты, IP:	IP67
Рабочая температура:	-40°C ~ +50°C
Вес:	3,2 - 4,5 кг

CRATER.01 D210, D250

Артикул	Наименование	Мощность	Размеры, мм	Входное напряжение	Угол рассеивания	Цветовая температура	Вес
GR500070	CRATER.01 27W 24V/220V IP67 SINGLE D210	27W	D210x181	24V/220V	3°, 8°, 25°, 40°, 60°	2700К, 3000К, 4000К, 5000К, 6000К	3,2 кг
GR500075	CRATER.01 27W 24V DMX-512 IP67 RGB 3in1 D210	27W	D210x181	24V	25°, 40°, 60°	RGB	3,2 кг
GR500080	CRATER.01 27W 24V DMX-512 IP67 RGBW 4in1 D210	27W	D210x181	24V	25°, 40°, 60°	RGBW	3,2 кг
GR500085	CRATER.01 36W 24V/220V IP67 SINGLE D250	36W	D250x190	24V/220V	3°, 8°, 25°, 40°, 60°	2700К, 3000К, 4000К, 5000К, 6000К	4,5 кг
GR500090	CRATER.01 36W 24V DMX-512 IP67 RGB 3in1 D250	36W	D250x190	24V	25°, 40°, 60°	RGB	4,5 кг
GR500095	CRATER.01 36W 24V DMX-512 IP67 RGBW 4in1 D250	36W	D250x190	24V	25°, 40°, 60°	RGBW	4,5 кг