

# GROSLUX

## АКСЕССУАРЫ ДЛЯ СВЕТОДИОДНЫХ СВЕТИЛЬНИКОВ

### AURA.19

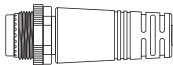
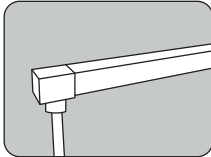
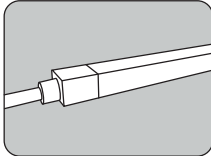
#### Паспорт аксессуаров

#### 1. Основные сведения об изделии

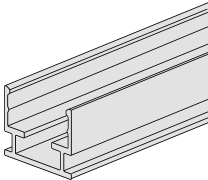
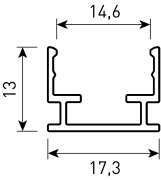
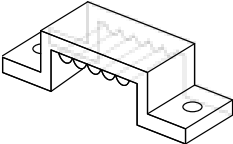
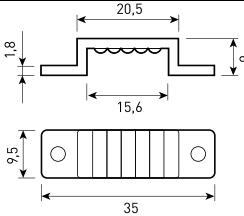
1.1. **Аксессуары** для установки и подключения приборов освещения AURA.19

1.2. Изделие может использоваться как для наружной установки, так и внутри помещений.

#### 2. Технические характеристики

Разъем IP68	
Кабельный ввод нижний	
Кабельный ввод прямой	

## 2.1 Профиль, клипса

Наименование	Размеры
Профиль прямой алюминиевый AURA.19 	
Клипса пластиковая прозрачная AURA.19 	

## 3 Техническое обслуживание

3.1 В процессе эксплуатации светильников необходимо не реже двух раз в год проводить профилактический осмотр и чистку изделий. Проверить исправность электроустановочных изделий и надежность крепления болтовых и винтовых соединений. Чистку производить мягкой ветошью, смоченной в мыльном растворе.

## 4 Свидетельство об упаковкевании

наименование изделия	обозначение	заводской номер
Упакован _____		
наименование или код изготовителя		
согласно требованиям, предусмотренным в действующей технической документации.		
Упаковщик	личная подпись	расшифровка подписи
должность		год, месяц, число

## 5 Свидетельство о приемке

наименование изделия	обозначение	заводской номер
светильник изготовлен и принят в соответствии с обязательными требованиями государственных стандартов, действующих технической документацией и признан годным для эксплуатации		
<b>Начальник ОТК</b>		
МП _____	личная подпись	расшифровка подписи

**Дата изготовления** \_\_\_\_\_

год, месяц, число

**Сведения о цене и реализации**

Цена договорная

Особые требования по реализации не установлены

## **6 Гарантийные обязательства**

6.1 Гарантийный срок эксплуатации светильника составляет 36 месяцев со дня продажи Покупателю. В случае неисправности светильника в течение гарантийного срока Производитель обязуется провести безвозмездный ремонт или замену светильника при соблюдении Покупателем условий хранения, транспортирования и эксплуатации светильника, описанных в настоящем Паспорте и Руководстве по Эксплуатации. В случае обнаружения неисправности светильника до истечения гарантийного срока следует обратиться к Производителю по адресу:

**г. Москва, ул. Проезд Аэропорта, д.8 Тел. сервисной службы: +7 (495) 901-01-91,  
www.grosslux.ru, e-mail: info@grosslux.ru**

Для ремонта или замены изделия в период гарантийного срока требуется предоставить рекламацию с указанием условий, при которых была выявлена неисправность, и предъявить само изделие с Паспортом Производителю или авторизованному им сервисному центру.

6.2 Гарантия не распространяется на следующие случаи:

- наличие механических повреждений;
- отсутствие настоящего Паспорта;
- воздействие на светильник химически активных веществ;
- воздействие на светильник абразивных средств и материалов;
- проведение ремонта светильника Покупателем или третьими лицами, кроме авторизованных Производителем.
- нарушение условий хранения, транспортирования и эксплуатации светильника.

6.3 При отсутствии штампа торгующей организации срок гарантии исчисляется со дня выпуска изделия Производителем, указанным в настоящем Паспорте и Руководстве по эксплуатации.

## **7 Сведения об упаковке, транспортировании и хранении.**

7.1 Упаковка, хранение, транспортирование изделия должны соответствовать требованиям ГОСТ 23216.

7.2 Аксессуары для светильников транспортируются в упаковке любым закрытым видом транспорта. Во время погрузки, транспортирования и выгрузки изделий с транспортного средства должны быть приняты меры защиты светильников от механических повреждений и непосредственного воздействия нефтепродуктов, агрессивных сред и атмосферных осадков.

7.3 Хранение изделий в упаковке допускается на стеллажах в закрытых сухих помещениях в условиях, исключающих воздействие нефтепродуктов и агрессивных сред, на расстоянии не менее одного метра от отопительных и нагревательных приборов. Температура хранения от  $-50$  до  $+60^{\circ}\text{C}$  при относительной влажности воздуха не более 85%.

## **8 Утилизация**

Аксессуары не содержат токсичных материалов, а также комплектующих, приносящих вред окружающей среде. Утилизацию аксессуаров проводить обычным способом.