

Упакован

наименование или код изготовителя  
согласно требованиям, предусмотренным в действующей технической документации.

Упаковщик

должность

личная подпись

расшифровка подписи

год, месяц, число

## 9 Свидетельство о приемке

**AURA.14**

наименование изделия

обозначение

заводской номер

светильник изготовлен и принят в соответствии с обязательными требованиями государственных стандартов, действующих технической документацией и признан годным для эксплуатации

**Начальник ОТК**

МП

личная подпись

расшифровка подписи

Дата изготовления

год, месяц, число

**Сведения о цене и реализации**

Цена договорная

Особые требования по реализации не установлены

## 10 Гарантийные обязательства

10.1 Гарантийный срок эксплуатации светильника составляет 36 месяцев со дня продажи

Покупателю. В случае неисправности светильника в течение гарантийного срока Производитель обязуется провести безвозмездный ремонт или замену светильника при соблюдении Покупателем условий хранения, транспортирования и эксплуатации светильника, описанных в настоящем Паспорте и Руководстве по Эксплуатации. В случае обнаружения неисправности светильника до истечения гарантийного срока следует обратиться к Производителю по адресу:

**г. Москва, ул. Проезд Аэропорта, д.8 Тел. сервисной службы: (495) 901-01-91,**

**www.grosslux.ru, e-mail: info@grosslux.ru**

Для ремонта или замены светильника в период гарантийного срока требуется предоставить рекламацию с указанием условий, при которых была выявлена неисправность, и предъявить само изделие с Паспортом Производителю или авторизованному им сервисному центру.

10.2 Гарантия не распространяется на следующие случаи:

- наличие механических повреждений;
- отсутствие настоящего Паспорта и Руководства по эксплуатации;
- воздействие на светильник химически активных веществ;
- воздействие на светильник абразивных средств и материалов;
- проведение ремонта светильника Покупателем или третьими лицами, кроме авторизованных

Производителем.

- нарушение условий хранения, транспортирования и эксплуатации светильника.

10.3 При отсутствии штампа торгующей организации срок гарантии исчисляется со дня выпуска изделия Производителем, указанным в настоящем Паспорте и Руководстве по эксплуатации.

## 11 Сведения об упаковке, транспортировании и хранении.

11.1 Упаковка, хранение, транспортирование светильников должны соответствовать требованиям ГОСТ 23216.

11.2 Светильники транспортируются в упаковке любым крытым видом транспорта. Во время погрузки, транспортирования и выгрузки светильников с транспортного средства должны быть приняты меры защиты светильников от механических повреждений и непосредственного воздействия нефтепродуктов, агрессивных сред и атмосферных осадков.

11.3 Хранение светильников в упаковке допускается на стеллажах в закрытых сухих помещениях в условиях, исключающих воздействие нефтепродуктов и агрессивных сред, на расстоянии не менее одного метра от отопительных и нагревательных приборов. Температура хранения от -50 до +60°C при относительной влажности воздуха не более 85%.

## 12 Утилизация

Светильник не содержит токсичных материалов, а также комплектующих, приносящих вред окружающей среде. Утилизацию светильника проводить обычным способом.

# GROSSLUX

**СВЕТИЛЬНИК СВЕТОДИОДНЫЙ**

**AURA.14**

**Паспорт и руководство по эксплуатации**

## 1 Основные сведения об изделии

1.1. **КОМПАКТНЫЙ ЛИНЕЙНЫЙ** светильник для архитектурного освещения. Светильники соответствуют техническим регламентам таможенного союза ТР ТС 004/2011 и ТР ТС 020/2011, ГОСТ IEC 60598-1-2017, ГОСТ IEC 60598-2-1-2011, ГОСТ IEC 60598-2-3-2012.

1.2. Светильники предназначены для работы в сети постоянного тока с номинальным напряжением 24В.

1.3 Светильники соответствуют III классу защиты от поражения электрическим током, ГОСТ IEC 60598-1-2017, в части воздействия механических факторов внешней среды – группе условий эксплуатации M1 по ГОСТ 30630.1.2-99.

1.4 Номинальные значения климатических факторов по ГОСТ 15150-69 – УХЛ1, при этом значения климатических факторов принимаются следующими:

- диапазон рабочих температур от -40° до +50° (при запуске -20° ~ +45°);
- предельные значения температур хранения составляют от -50°C до +50°C;
- верхнее значение относительной влажности воздуха 100% при 25°C.

1.5 Степень защиты оболочки светильников, IP65 по ГОСТ 14254-2015.

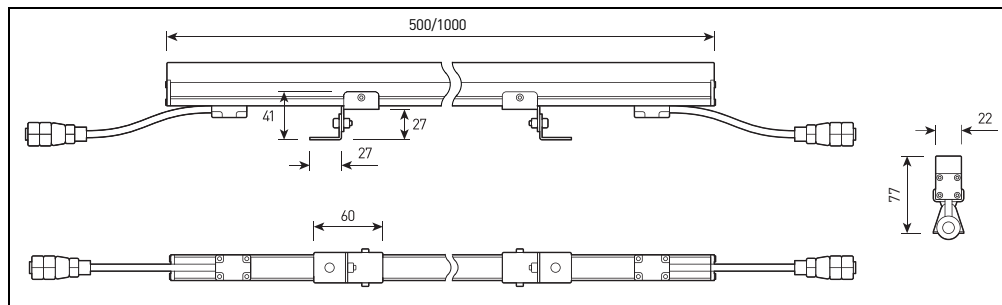
## 2 Технические характеристики

Артикул	Наименование	Размер, мм	Вес, кг	Потребляемая мощность, W	Входное напряжение, V	Угол рассеивания
LN100980	AURA.14 10W 1000mm 24V IP65 SINGLE COLOR	1000x22x77	1,0	10W	24V	120°
LN100981	AURA.14 5W 500mm 24V IP65 SINGLE COLOR	500x22x77	0,5	5W	24V	120°
LN100985	AURA.14 10W 1000mm RGB 3in1 DMX-512 24V IP65	1000x22x77	1,0	10W	24V	120°
LN100986	AURA.14 5W 500mm RGB 3in1 DMX-512 24V IP65	500x22x77	0,5	5W	24V	120°
LN100990	AURA.14 10W 1000mm RGBW 4in1 DMX-512 24V IP65	1000x22x77	1,0	10W	24V	120°
LN100991	AURA.14 5W 500mm RGBW 4in1 DMX-512 24V IP65	500x22x77	0,5	5W	24V	120°
LN100995	AURA.14 15W 1000mm 24V IP65 SINGLE COLOR	1000x22x77	1,0	15W	24V	120°
LN100996	AURA.14 7,5W 500mm 24V IP65 SINGLE COLOR	500x22x77	0,5	7,5W	24V	120°
LN101000	AURA.14 15W 1000mm RGB 3in1 DMX-512 24V IP65	1000x22x77	1,0	15W	24V	120°
LN101001	AURA.14 7,5W 500mm RGB 3in1 DMX-512 24V IP65	500x22x77	0,5	7,5W	24V	120°
LN101005	AURA.14 15W 1000mm RGBW 4in1 DMX-512 24V IP65	1000x22x77	1,0	15W	24V	120°
LN101006	AURA.14 7,5W 500mm RGBW 4in1 DMX-512 24V IP65	500x22x77	0,5	7,5W	24V	120°

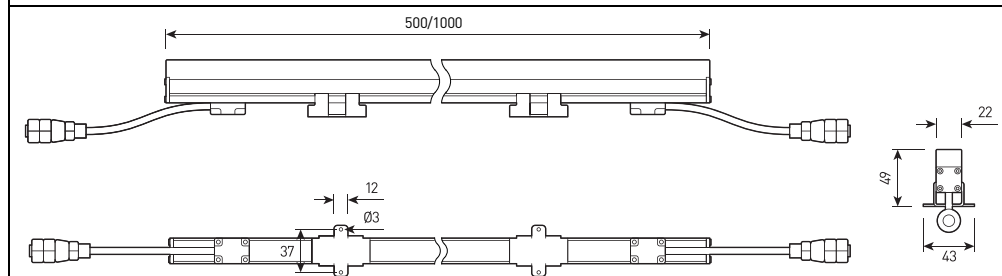
### 2.1 Общие характеристики.

Корпус:	Экструзионный алюминиевый профиль с защитным антикоррозийным покрытием
Цвет корпуса:	Черный, Металлик, RAL
Угол раскрытия луча:	120°
Цветовая температура:	2700K, 3000K, 4000K, 5700K, R, G, B, RGB 3in1, RGBW 4in1
Входное напряжение:	24В

Система управления:	On/Off, DMX-512
Степень защиты:	IP65
Рабочая температура:	-40° ~ +50° (при запуске -20° ~ +45°)
Вес:	0,5 – 1,0 кг



500/1000x22x77



500/1000x22x49

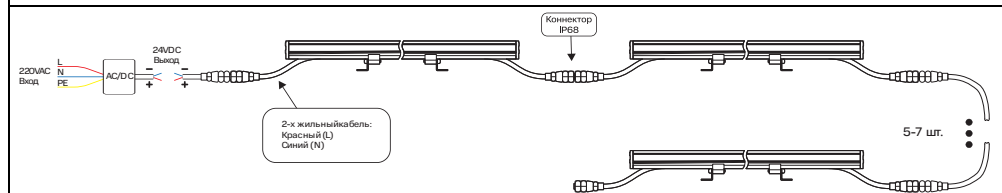


Схема подключения 24V

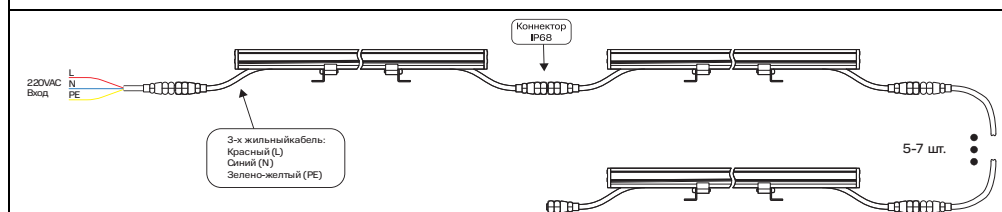


Схема подключения 220V

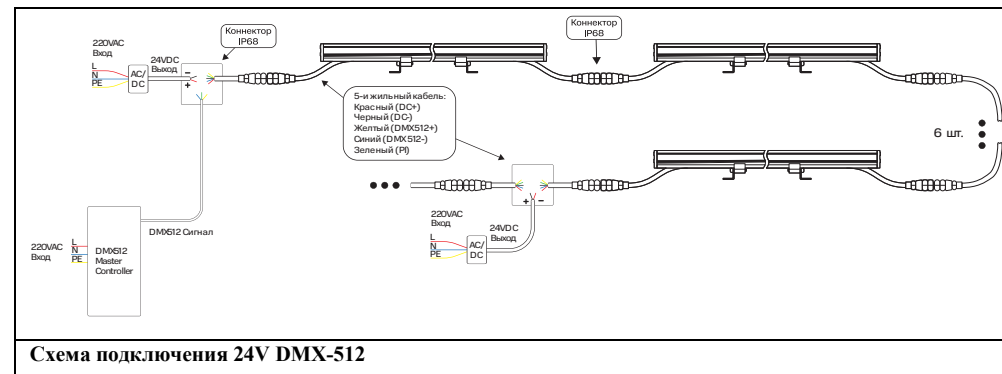


Схема подключения 24V DMX-512

Ресурс работы светильника – не менее 50 000 ч;  
Сечение подводящих проводов (24V) – 5x0,75 мм<sup>2</sup>

### 3 Комплектность поставки

Светильник – 1 шт.  
Паспорт и Руководство по эксплуатации – 1 шт.  
Упаковка – 1 шт.

### 4 Указания по эксплуатации и мерам безопасности

4.1 Эксплуатация светильников должна производиться в соответствии с «Правилами технической эксплуатации электроустановок потребителей» и настоящим Паспортом и Руководством по эксплуатации. Перед установкой светильника необходимо убедиться в соответствии напряжения питающей сети 230 В.

**ВНИМАНИЕ! ЗАПРЕЩАЕТСЯ МОНТИРОВАТЬ, ДЕМОНТИРОВАТЬ СВЕТИЛЬНИК ПРИ ВКЛЮЧЁННОМ НАПРЯЖЕНИИ!**

4.2 Запрещается эксплуатация светильников с поврежденной изоляцией проводов и мест электрических соединений.

4.3 Запрещается самостоятельно разбирать и ремонтировать светильник

4.4 Запрещается применение химически активных веществ, абразивных средств и материалов.

### 5 В случае обнаружения неисправности.

В случае обнаружения неисправности необходимо отключить светильник от сети, демонтировать и обратиться в авторизованный сервис центр, для устранения неисправности. Попытка не санкционированного вмешательства в конструкцию светильника ведет к снятию гарантийных обязательств производителя.

### 6 Подготовка изделия к работе и установка светильников

**ВНИМАНИЕ! ПЕРЕД УСТАНОВКОЙ СВЕТИЛЬНИКА УБЕДИТЕСЬ В ТОМ, ЧТО СЕТЕВОЕ НАПРЯЖЕНИЕ ОТКЛЮЧЕНО!**

Перед монтажом освободить светильник от упаковки и ознакомиться с настоящим руководством.

**ВНИМАНИЕ!** Сетевые провода, подводимые к светильникам, не должны своим весом создавать силовую нагрузку на кабельный ввод.

#### 6.1. Монтаж светильников

Закрепление и установка уличного светильника возможна в вертикальном положении.

### 7 Техническое обслуживание светильников

7.1 В процессе эксплуатации изделия необходимо не реже двух раз в год проводить профилактический осмотр и чистку световой части. Проверить исправность электроустановочных изделий и надежность крепления болтовых и винтовых соединений. Чистку защитного стекла и корпуса прожектора производить мягкой ветошью, смоченной в мыльном растворе.

7.2 Эксплуатация прожектора с треснувшим или иначе поврежденным защитным стеклом или корпусом не допускается, поврежденные элементы необходимо заменить.

### 8 Свидетельство об упаковке

AURA.14

наименование изделия

обозначение

заводской номер