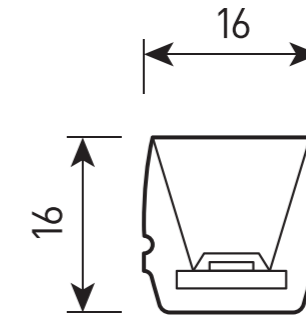


AURA.12

Гибкий линейный светильник для архитектурного акцентного освещения



СПЕЦИФИКАЦИЯ

Корпус:	Герметичный литой силиконовый корпус
Цвет корпуса:	Белый
Угол раскрытия луча:	120°
Цветовая температура:	2700K, 3000K, 4000K, 5000K, 6000K, R, G, B
Класс электрозащиты:	III класс (SELV)
Входное напряжение:	24 В
Степень защиты, IP:	IP68
Рабочая температура:	-40°C ~ +50°C
Система управления:	On/Off, PWM, 1-10V, DMX-512, TRIAC, DALI
Минимальная длина реза:	0,1 м
Максимальная длина:	5 м
Радиус сгиба:	0,1-0,15м
Вес:	0,4 кг/м



Артикул	Наименование	Мощность	Размеры, мм	Входное напряжение	Угол рассеивания	Цветовая температура	Вес, кг
LN100970	AURA.12 1000mm 10W 24V IP68 SINGLE	10 Вт	1000x16x16	24 В	120°	2700K, 3000K, 4000K, 5000K, 6000K, R, G, B	0,4кг