

GROSLUX

СВЕТИЛЬНИК СВЕТОДИОДНЫЙ

AURA.05

Паспорт и руководство по эксплуатации

1 Основные сведения об изделии

1.1 **СВЕТИЛЬНИКИ СВЕТОДИОДНЫЕ ЛИНЕЙНЫЕ** акцентированного и заливающего света предназначены для архитектурного освещения. Светильники соответствуют техническим регламентам таможенного союза ТР ТС 004/2011 и ТР ТС 020/2011, ГОСТ ИЕС 60598-1-2017, ГОСТ ИЕС 60598-2-1-2011, ГОСТ ИЕС 60598-2-3-2012.

1.2. Светильники предназначены для работы в сети постоянного тока с номинальным напряжением 24В.

1.3 Светильники соответствуют I классу защиты от поражения электрическим током, ГОСТ ИЕС 60598-1-2017, в части воздействия механических факторов внешней среды – группе условий эксплуатации М1 по ГОСТ 30630.1.2-99.

1.4 Номинальные значения климатических факторов по ГОСТ 15150-69 – УХЛ1, при этом значения климатических факторов принимаются следующими:

- диапазон рабочих температур от -40° до +50° (при запуске -20° ~ +45°);
- предельные значения температур хранения составляют от -50°С до +50°С;
- верхнее значение относительной влажности воздуха 100% при 25°С.

1.5 Степень защиты оболочки светильников, IP68 по ГОСТ 14254-2015.

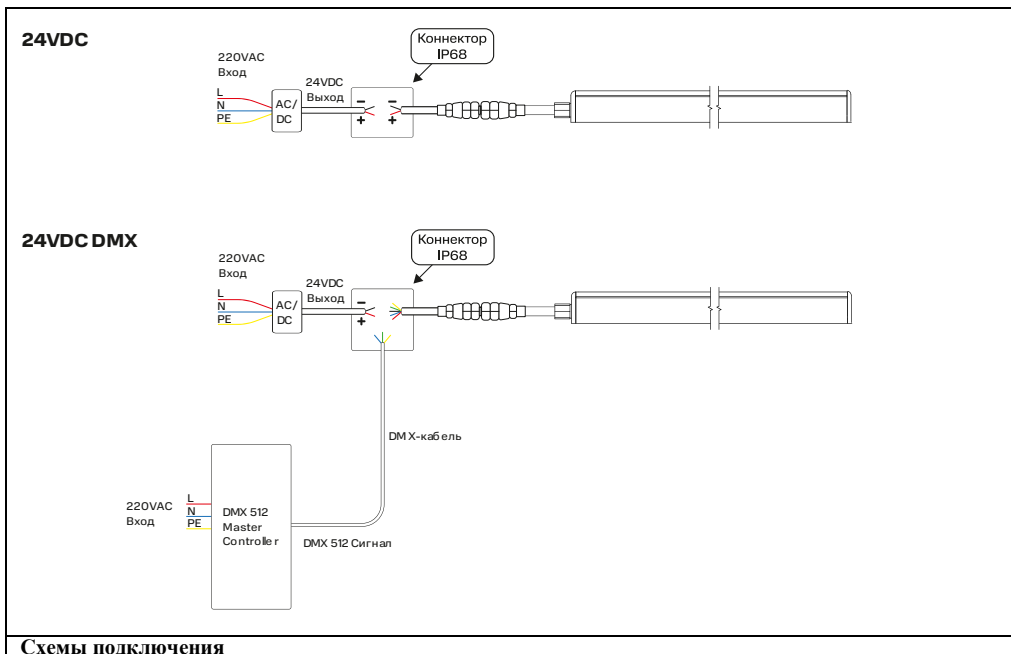
2 Технические характеристики

Артикул	Наименование	Размер, мм	Вес, кг	Потребл. мощность	Входное напряжение	Угол рас-сеивания	Длина отрезка
LN100350	AURA.05 14x14mm (DIRECT) 1000mm 10W 24V IP68 SINGLE TYPE 1	1000x14x14	0,3	10 Вт	24 В	120°	10 м
LN100355	AURA.05 17x17mm (DIRECT) 1000mm 10W 24V IP68 SINGLE TYPE 2	1000x17x17	0,45	10 Вт	24 В	120°	10 м
LN100360	AURA.05 17x17mm (DIRECT) 1000mm 15W 24V RGB 3in1 DMX IP68 10segm TYPE 2	1000x17x17	0,45	15 Вт	24 В	120°	8 м
LN100365	AURA.05 17x17mm (DIRECT) 1000mm 18W 24V RGBW 4in1 DMX IP68 10segm TYPE 2	1000x17x17	0,45	18 Вт	24 В	120°	8 м
LN100370	AURA.05 17x17mm (DIRECT) 1000mm 10W 24V IP68 SINGLE TYPE 3	1000x17x17	0,45	10 Вт	24 В	260°	10 м
LN100375	AURA.05 17x17mm (DIRECT) 1000mm 15W 24V RGB 3in1 DMX IP68 10segm TYPE 3	1000x17x17	0,45	15 Вт	24 В	260°	8 м
LN100380	AURA.05 17x17mm (DIRECT) 1000mm 18W 24V RGBW 4in1 DMX IP68 10segm TYPE 3	1000x17x17	0,45	18 Вт	24 В	260°	8 м
LN100382	AURA.05 10x10mm (DIRECT) 1000mm 10W 24V IP68 SINGLE TYPE 4	1000x10x10	0,2	10 Вт	24 В	120°	5 м
LN100385	AURA.05 10x10mm (INDIRECT) 1000mm 10W 24V IP68 SINGLE TYPE 4	1000x10x10	0,2	10 Вт	24 В	120°	5 м
LN100390	AURA.05 17x17mm (INDIRECT) 1000mm 10W 24V IP68 SINGLE TYPE 5	1000x17x17	0,45	10 Вт	24 В	120°	10 м
LN100395	AURA.05 8x17mm (INDIRECT) 1000mm 5W 24V IP68 SINGLE TYPE 6	1000x8x17	0,2	5 Вт	24 В	120°	10 м
LN100400	AURA.05 12x22mm (INDIRECT) 1000mm 10W 24V IP68 SINGLE TYPE 7	1000x12x22	0,45	10 Вт	24 В	120°	10 м

LN100405	AURA.05 12x22mm (INDIRECT) 1000mm 15W 24V RGB 3in1 DMX IP68 10segm TYPE 7	1000x12x22	0,45	15 Вт	24 В	120°	8 м
LN100410	AURA.05 12x22mm (INDIRECT) 1000mm 18W 24V RGBW 4in1 DMX IP68 10segm TYPE 7	1000x12x22	0,45	18 Вт	24 В	120°	8 м
LN100415	AURA.05 12x30mm (INDIRECT) 1000mm 15W 24V IP68 SINGLE TYPE 8	1000x12x30	0,5	15 Вт	24 В	260°	10 м
LN100420	AURA.05 12x30mm (INDIRECT) 1000mm 15W 24V RGB 3in1 DMX IP68 10segm TYPE 8	1000x12x30	0,5	15 Вт	24 В	260°	8 м
LN100425	AURA.05 12x30mm (INDIRECT) 1000mm 18W 24V RGBW 4in1 DMX IP68 10segm TYPE 8	1000x12x30	0,5	18 Вт	24 В	260°	8 м

2.1 Общие характеристики.

Корпус:	Герметичный литой силиконовый корпус
Крепления:	Кронштейн, кабель-канал, клипсы
Цвет корпуса:	Белый
Оптическая система:	Оптическая линза, эффективность >85%
Система управления:	On/Off, PWM, 1-10V, DMX-512, TRIAC, DALI
Кабельный ввод:	Герметичный вывод кабеля IP68
Индекс цветопередачи, Ra:	>85
Цветовая температура:	2700K, 3000K, 4000K, 5000K, 6000K, R, G, B, RGB 3in1, RGBW 4in1
Минимальный отрезок SINGLE COLOR:	83 мм
Минимальный отрезок RGBW:	100 мм
Максимальная длина	5–10 м
Радиус сгиба:	0,1–0,15 м
Рабочая температура:	-40° ~ +50° (при запуске -20° ~ +45°)



Схемы подключения

Максимальная длина DMX кабеля без усилителя сигнала 50 метров.

Ресурс работы светильника – не менее 50 000 ч;
Сечение подводящих проводов (24V) - 5x0.75мм²

3 Комплектность поставки

Светильник – 1 шт.
Паспорт и Руководство по эксплуатации – 1 шт.
Упаковка – 1 шт.

4 Указания по эксплуатации и мерам безопасности

4.1 Эксплуатация светильников должна производиться в соответствии с «Правилами технической эксплуатации электроустановок потребителей» и настоящим Паспортом и Руководством по эксплуатации. Перед установкой светильника необходимо убедиться в соответствии напряжения питающей сети 230 В.

ВНИМАНИЕ! ЗАПРЕЩАЕТСЯ МОНТИРОВАТЬ, ДЕМОНТИРОВАТЬ СВЕТИЛЬНИК ПРИ ВКЛЮЧЁННОМ НАПРЯЖЕНИИ!

4.2 Запрещается эксплуатация светильников с поврежденной изоляцией проводов и мест электрических соединений.

4.3 Запрещается самостоятельно разбирать и ремонтировать светильник

4.4 Запрещается применение химически активных веществ, абразивных средств и материалов.

5 В случае обнаружения неисправности.

В случае обнаружения неисправности необходимо отключить светильник от сети, демонтировать и обратиться в авторизованный сервис центр, для устранения неисправности. Попытка не санкционированного вмешательства в конструкцию светильника ведет к снятию гарантийных обязательств производителя.

6 Подготовка изделия к работе и установка светильников

ВНИМАНИЕ! ПЕРЕД УСТАНОВКОЙ СВЕТИЛЬНИКА УБЕДИТЕСЬ В ТОМ, ЧТО СЕТЕВОЕ НАПРЯЖЕНИЕ ОТКЛЮЧЕНО!

Перед монтажом освободить светильник от упаковки и ознакомиться с настоящим руководством. **ВНИМАНИЕ!** Сетевые провода, подводимые к светильникам, не должны своим весом создавать силовую нагрузку на кабельный ввод.

