

GROSLUX

АКСЕССУАРЫ ДЛЯ СВЕТОДИОДНЫХ СВЕТИЛЬНИКОВ

AURA.05

Паспорт аксессуаров

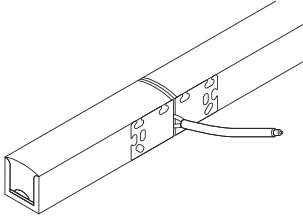
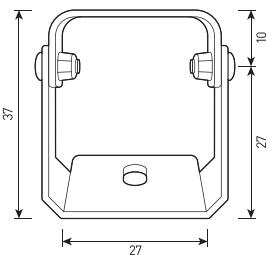


1. Основные сведения об изделии

1.1. **Аксессуары** для установки и подключения приборов освещения:

AURA.05 14x14mm (DIRECT) TYPE 1
AURA.05 17x17mm (DIRECT) TYPE 2
AURA.05 17x17mm (DIRECT) TYPE 3
AURA.05 10x10mm (DIRECT) TYPE 4
AURA.05 10x10mm (INDIRECT) TYPE 4
AURA.05 17x17mm (INDIRECT) TYPE 5
AURA.05 8x17mm (INDIRECT) TYPE 6
AURA.05 12x22mm (INDIRECT) TYPE 7
AURA.05 12x30mm (INDIRECT) TYPE 8

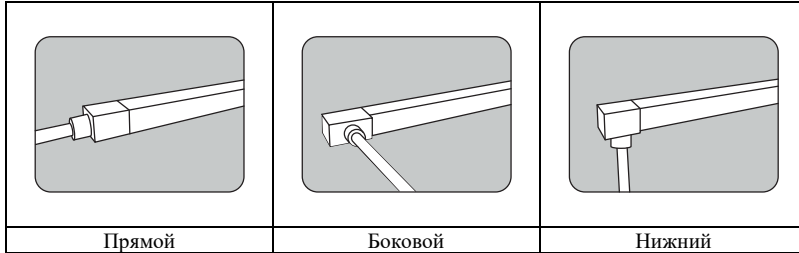
1.2. Изделие может использоваться как для наружной установки, так и внутри помещений.

2. Технические характеристики

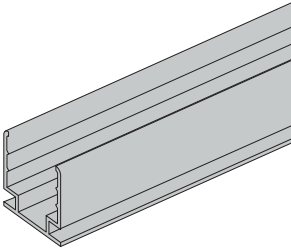
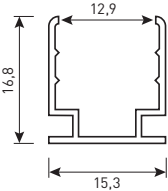
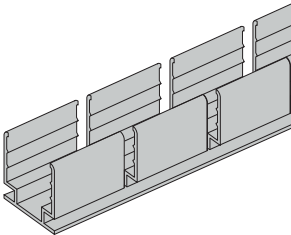
		
Соединительный комплект	Поворотный кронштейн	Разъем IP68
		
Концевой колпачок		

2.1 AURA.05 14x14mm (DIRECT) TYPE 1

Кабельный ввод

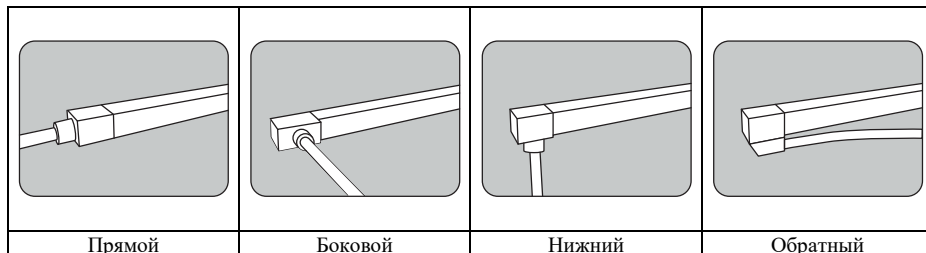


Профиль, клипса

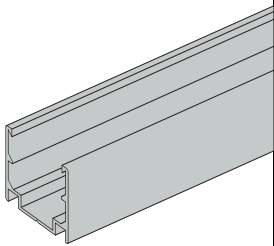
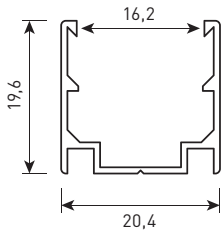
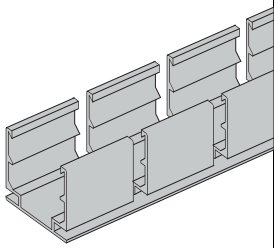
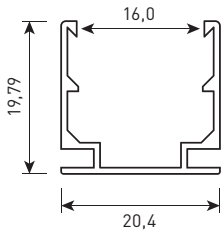
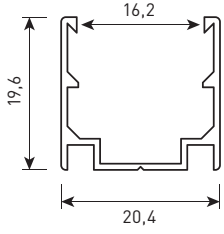
Наименование	Размеры
<p>Профиль прямой алюминиевый AURA.05 14x14mm (DIRECT) TYPE 1</p> 	
<p>Профиль гибкий алюминиевый (вертикальная плоскость сгиба) AURA.05 14x14mm (DIRECT) TYPE 1</p> 	
<p>Клипса нарезная из прямого алюминиевого профиля AURA.05 14x14mm (DIRECT) TYPE 1</p>	

2.2 AURA.05 17x17mm (DIRECT) TYPE 2

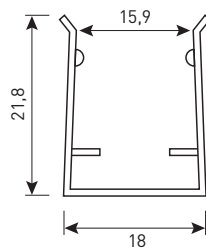
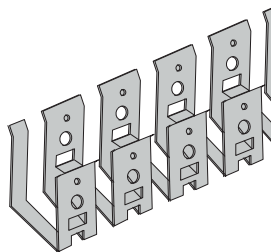
Кабельный ввод



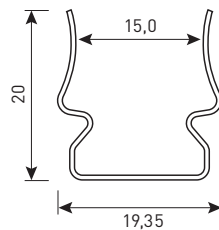
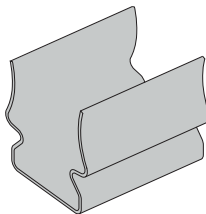
Профиль, клипса

Наименование	Размеры
Профиль прямой алюминиевый AURA.05 17x17mm (DIRECT) TYPE 2 	
Профиль гибкий алюминиевый (вертикальная плоскость сгиба) AURA.05 17x17mm (DIRECT) TYPE 2 	
Клипса нарезная из прямого алюминиевого профиля AURA.05 17x17mm (DIRECT) TYPE 2	

Профиль гибкий, нержавеющая сталь
AURA.05 17x17mm (DIRECT) TYPE 2

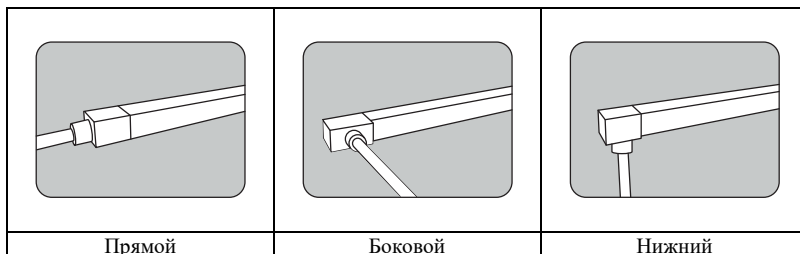


Клипса, нержавеющая сталь
AURA.05 17x17mm (DIRECT) TYPE 2

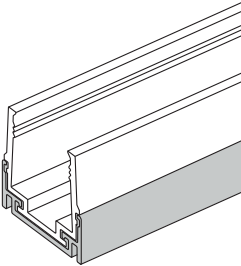
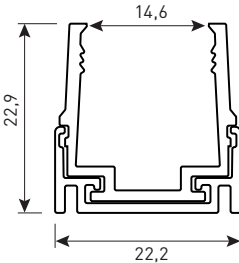
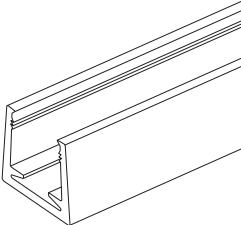
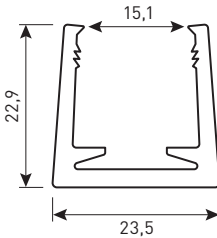
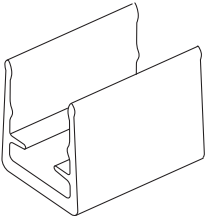
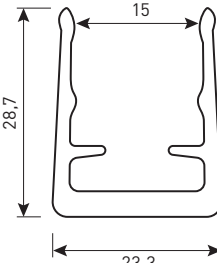


2.3 AURA.05 17x17mm (DIRECT) TYPE 3

Кабельный ввод

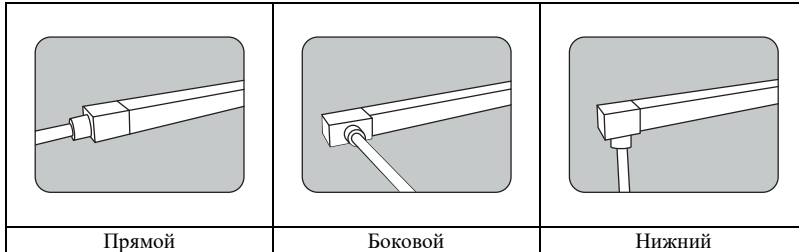


Профиль, клипса

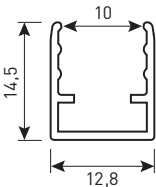
Наименование	Размеры
<p>Профиль комбинированный алюминиевый AURA.05 17x17mm (DIRECT) TYPE 3</p> 	
<p>Профиль прозрачный пластиковый AURA.05 17x17mm (DIRECT) TYPE 3</p> 	
<p>Прозрачная пластиковая клипса AURA.05 17x17mm (DIRECT) TYPE 3</p> 	

2.4 AURA.05 10x10mm (DIRECT) TYPE 4

Кабельный ввод

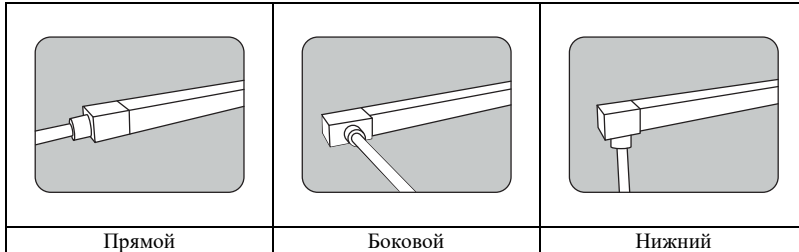


Профиль, клипса

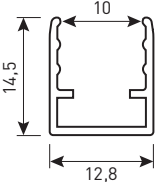
Наименование	Размеры
Профиль прямой алюминиевый AURA.05 10x10mm (DIRECT) TYPE 4	
Профиль гибкий алюминиевый (вертикальная плоскость сгиба) AURA.05 10x10mm (DIRECT) TYPE 4	
Клипса нарезная из прямого алюминиевого профиля AURA.05 10x10mm (DIRECT) TYPE 4	

2.5 AURA.05 10x10mm (INDIRECT) TYPE 4

Кабельный ввод

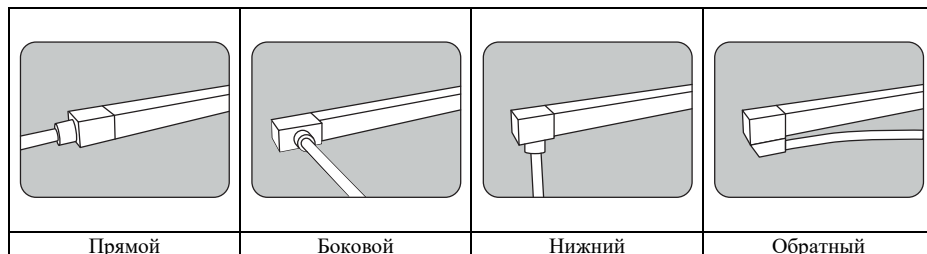


Профиль, клипса

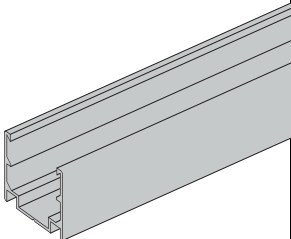
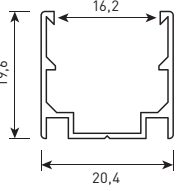
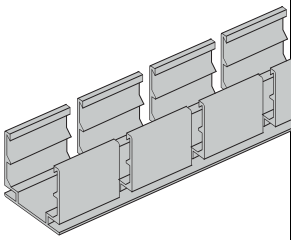
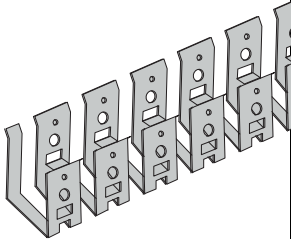
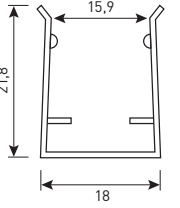
Наименование	Размеры
Профиль прямой алюминиевый AURA.05 10x10mm (INDIRECT) TYPE 4	
Профиль гибкий алюминиевый AURA.05 10x10mm (INDIRECT) TYPE 4	
Клипса нарезная из прямого алюминиевого профиля AURA.05 10x10mm (INDIRECT) TYPE 4	

2.6 AURA.05 17x17mm (INDIRECT) TYPE 5

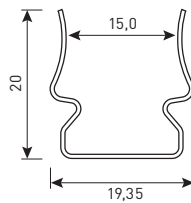
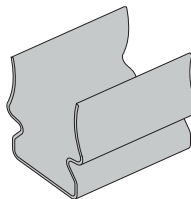
Кабельный ввод



Профиль, клипса

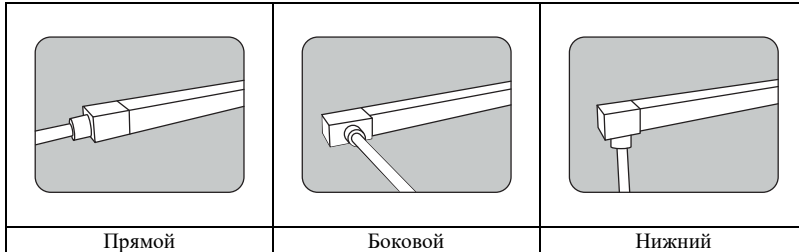
Наименование	Размеры
Профиль прямой алюминиевый AURA.05 17x17mm (INDIRECT) TYPE 5 	
Профиль гибкий алюминиевый (вертикальная плоскость сгиба) AURA.05 17x17mm (INDIRECT) TYPE 5 	
Клипса из прямого алюминиевого профиля AURA.05 17x17mm (INDIRECT) TYPE 5	
Профиль гибкий, нержавеющая сталь AURA.05 17x17mm (INDIRECT) TYPE 5 	

Клипса, нержавеющая сталь
AURA.05 17x17mm (INDIRECT) TYPE 5

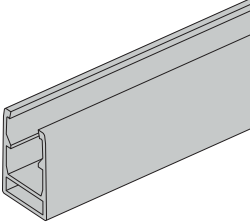
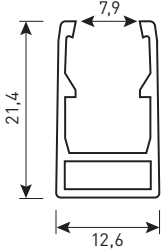


2.7 AURA.05 8x17mm (INDIRECT) TYPE 6

Кабельный ввод

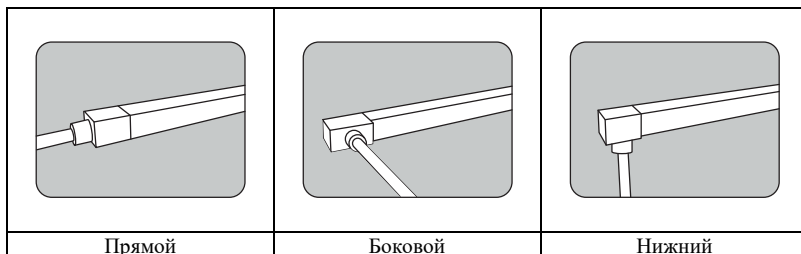


Профиль, клипса

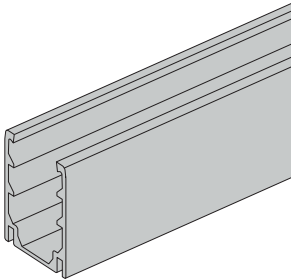
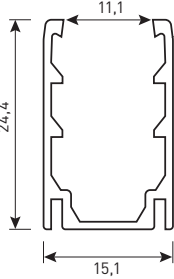
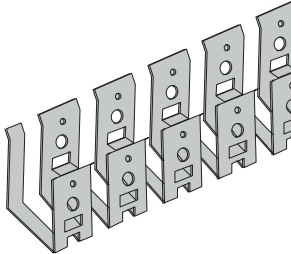
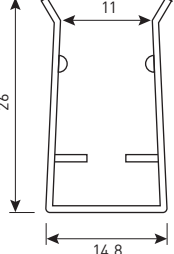
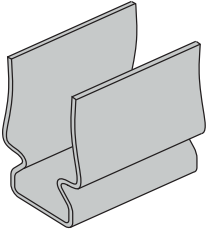
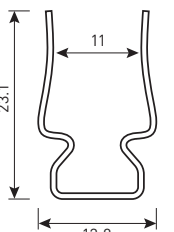
Наименование	Размеры
Профиль прямой алюминиевый AURA.05 8x17mm (INDIRECT) TYPE 6	 
Клипса из прямого алюминиевого профиля AURA.05 8x17mm (INDIRECT) TYPE 6	

2.8 AURA.05 12x22mm (INDIRECT) TYPE 7

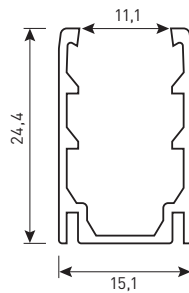
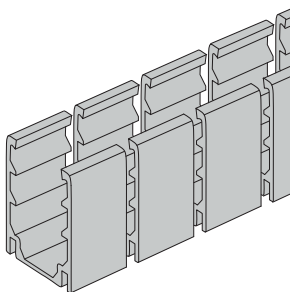
Кабельный ввод



Профиль, клипса

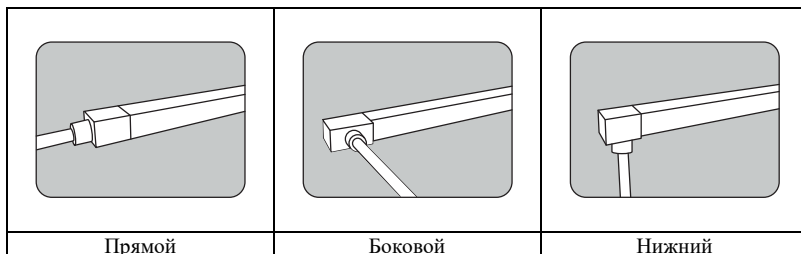
Наименование	Размеры
Профиль прямой алюминиевый AURA.05 12x22mm (INDIRECT) TYPE 7 	
Профиль гибкий, нержавеющей сталь BAND AURA.05 12x22mm (INDIRECT) TYPE 7 	
Клипса, нержавеющей сталь AURA.05 12x22mm (INDIRECT) TYPE 7 	

Профиль гибкий алюминиевый
AURA.05 12x22mm (INDIRECT) TYPE 7

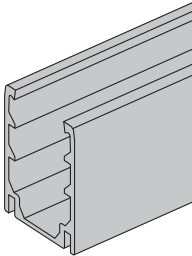
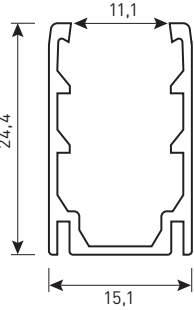
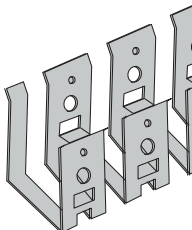
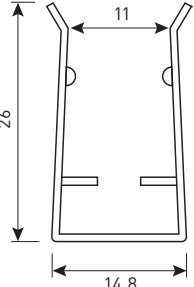


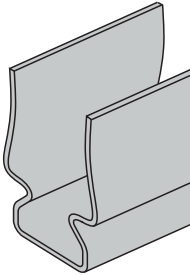
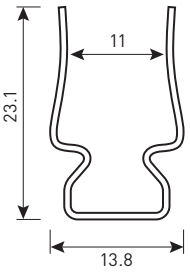
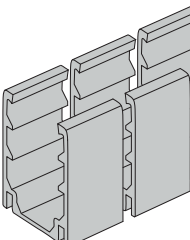
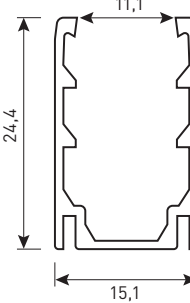
2.9 AURA.05 12x30mm (INDIRECT) TYPE 8

Кабельный ввод



Профиль, клипса

Наименование	Размеры
<p>Профиль прямой алюминиевый AURA.05 12x30mm (INDIRECT) TYPE 8</p> 	
<p>Профиль гибкий, нержавеющая сталь AURA.05 12x30mm (INDIRECT) TYPE 8</p> 	

<p>Клипса, нержавеющая сталь AURA.05 12x30mm (INDIRECT) TYPE 8</p> 	
<p>Профиль гибкий алюминиевый AURA.05 12x30mm (INDIRECT) TYPE 8</p> 	

7 Техническое обслуживание

7.1 В процессе эксплуатации светильников необходимо не реже двух раз в год проводить профилактический осмотр и чистку изделий. Проверить исправность электроустановочных изделий и надежность крепления болтовых и винтовых соединений. Чистку производить мягкой ветошью, смоченной в мыльном растворе.

8 Свидетельство об упаковке

наименование изделия	обозначение	заводской номер	
Упакован _____			
наименование или код изготовителя			
согласно требованиям, предусмотренным в действующей технической документации.			
Упаковщик	личная подпись	расшифровка подписи	год, месяц, число
должность			

9 Свидетельство о приемке

наименование изделия	обозначение	заводской номер

светильник изготовлен и принят в соответствии с обязательными требованиями государственных стандартов, действующих технической документацией и признан годным для эксплуатации

Начальник ОТК

МП

личная подпись

расшифровка подписи

Дата изготовления

год, месяц, число

Сведения о цене и реализации

Цена договорная

Особые требования по реализации не установлены

10 Гарантийные обязательства

10.1 Гарантийный срок эксплуатации светильника составляет 36 месяцев со дня продажи Покупателю. В случае неисправности светильника в течение гарантийного срока Производителем обязуется провести безвозмездный ремонт или замену светильника при соблюдении Покупателем условий хранения, транспортирования и эксплуатации светильника, описанных в настоящем Паспорте и Руководстве по Эксплуатации. В случае обнаружения неисправности светильника до истечения гарантийного срока следует обратиться к Производителю по адресу:

**г. Москва, ул. Проезд Аэропорта, д.8 Тел. сервисной службы: +7 (495) 901-01-91,
www.grosslux.ru, e-mail: info@grosslux.ru**

Для ремонта или замены изделия в период гарантийного срока требуется предоставить рекламацию с указанием условий, при которых была выявлена неисправность, и предъявить само изделие с Паспортом Производителю или авторизованному им сервисному центру.

10.2 Гарантия не распространяется на следующие случаи:

- наличие механических повреждений;
- отсутствие настоящего Паспорта;
- воздействие на светильник химически активных веществ;
- воздействие на светильник абразивных средств и материалов;
- проведение ремонта светильника Покупателем или третьими лицами, кроме авторизованных Производителем.
- нарушение условий хранения, транспортирования и эксплуатации светильника.

10.3 При отсутствии штампа торгующей организации срок гарантии исчисляется со дня выпуска изделия Производителем, указанным в настоящем Паспорте и Руководстве по эксплуатации.

11 Сведения об упаковке, транспортировании и хранении.

11.1 Упаковка, хранение, транспортирование изделия должны соответствовать требованиям ГОСТ 23216.

11.2 Аксессуары для светильников транспортируются в упаковке любым крытым видом транспорта. Во время погрузки, транспортирования и выгрузки изделий с транспортного средства должны быть приняты меры защиты светильников от механических повреждений и непосредственного воздействия нефтепродуктов, агрессивных сред и атмосферных осадков.

11.3 Хранение изделий в упаковке допускается на стеллажах в закрытых сухих помещениях в условиях, исключающих воздействие нефтепродуктов и агрессивных сред, на расстоянии не менее одного метра от отопительных и нагревательных приборов. Температура хранения от -50 до $+60^{\circ}\text{C}$ при относительной влажности воздуха не более 85%.

12 Утилизация

Аксессуары не содержат токсичных материалов, а также комплектующих, приносящих вред окружающей среде. Утилизацию аксессуаров проводить обычным способом.