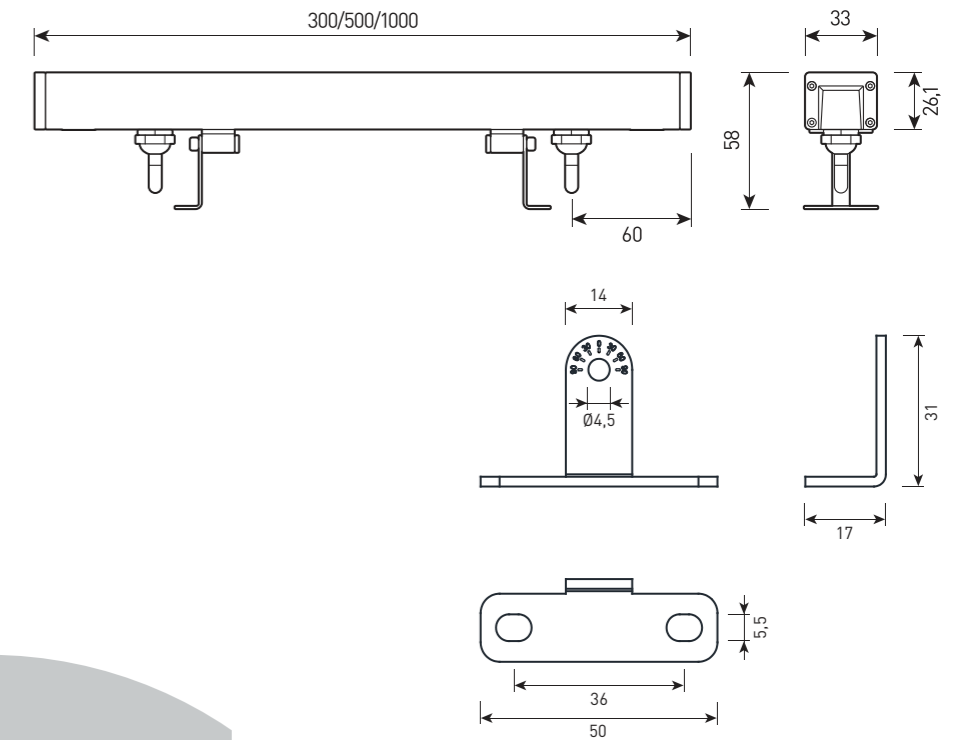


AURA.03 TYPE 2

Ультратонкий линейный светильник для архитектурного освещения



СПЕЦИФИКАЦИЯ

Корпус:	Экструдированный алюминий с защитным антикоррозийным покрытием
Цвет корпуса:	Черный, Серый, RAL
Угол раскрытия луча:	20°, 30°, 45°, 20°x40°, 120°
Цветовая температура, К:	2700К, 3000К, 4000К, 5700К, R, G, B
Класс электробезопасности:	3 класс (SELV)
Входное напряжение, V:	24V
Степень защиты, IP:	IP66
Рабочая температура:	-40°C ~ +50°C
Система управления:	On/Off
Вес:	0,6-1,0 кг

AURA.03 TYPE 2

Артикул	Наименование	Мощность, W	Размеры, мм	Входное напряжение, V	Угол рассеивания	Цветовая температура, K	Вес, кг
LN100200	AURA.03 6W 300mm 24V IP66 SINGLE TYPE 2	6W	300x33x26,1	24V	20°, 30°, 45°, 20°x40°, 120°	2700K, 3000K, 4000K, 5700K, R, G, B	0,6кг
LN100205	AURA.03 8W 300mm 24V IP66 SINGLE TYPE 2	8W	300x33x26,1	24V	20°, 30°, 45°, 20°x40°, 120°	2700K, 3000K, 4000K, 5700K, R, G, B	0,6кг
LN100210	AURA.03 9W 500mm 24V IP66 SINGLE TYPE 2	9W	500x33x26,1	24V	20°, 30°, 45°, 20°x40°, 120°	2700K, 3000K, 4000K, 5700K, R, G, B	0,8кг
LN100215	AURA.03 12W 500mm 24V IP66 SINGLE TYPE 2	12W	500x33x26,1	24V	20°, 30°, 45°, 20°x40°, 120°	2700K, 3000K, 4000K, 5700K, R, G, B	0,8кг
LN100220	AURA.03 18W 1000mm 24V IP66 SINGLE TYPE 2	18W	1000x33x26,1	24V	20°, 30°, 45°, 20°x40°, 120°	2700K, 3000K, 4000K, 5700K, R, G, B	1,0кг
LN100225	AURA.03 24W 1000mm 24V IP66 SINGLE TYPE 2	24W	1000x33x26,1	24V	20°, 30°, 45°, 20°x40°, 120°	2700K, 3000K, 4000K, 5700K, R, G, B	1,0кг