

# GROSLUX

## СВЕТИЛЬНИК СВЕТОДИОДНЫЙ

### AURA.02

#### Паспорт и руководство по эксплуатации

#### 1 Основные сведения об изделии

1.1 **СВЕТИЛЬНИКИ СВЕТОДИОДНЫЕ ЛИНЕЙНЫЕ** акцентированного и заливающего света предназначены для архитектурного освещения. Светильники соответствуют техническим регламентам таможенного союза ТР ТС 004/2011 и ТР ТС 020/2011, ГОСТ ИЕС 60598-1-2017, ГОСТ ИЕС 60598-2-1-2011, ГОСТ ИЕС 60598-2-3-2012.

1.2. Светильники предназначены для работы в сети постоянного тока с номинальным напряжением 24В, либо в сети переменного тока с номинальным напряжением 230В, частотой 50 Гц.

1.3 Светильники соответствуют I классу защиты от поражения электрическим током, ГОСТ ИЕС 60598-1-2017, в части воздействия механических факторов внешней среды – группе условий эксплуатации М1 по ГОСТ 30630.1.2-99.

1.4 Номинальные значения климатических факторов по ГОСТ 15150-69 – УХЛ1, при этом значения климатических факторов принимаются следующими:

- диапазон рабочих температур от -40° до +50° (при запуске -20° ~ +45°);
- предельные значения температур хранения составляют от -50°С до +50°С;
- верхнее значение относительной влажности воздуха 100% при 25°С.

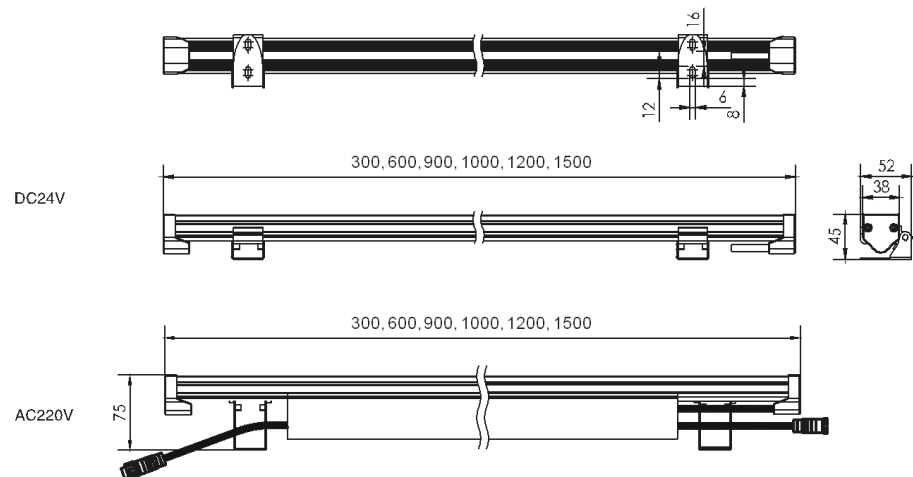
1.5 Степень защиты оболочки светильников, IP66 по ГОСТ 14254-2015.

#### 2 Технические характеристики

Артикул	Наименование	Размер, мм	Вес, кг	Потребл. мощ-ть, W	Входное напряж-е, V	Угол рассеивания
LN100095	AURA.02 300mm 8W 24V IP66	300x38x45 (75)	0,7	8W	24V	12°, 30°, 55°, 25°x45°
LN100100	AURA.02 300mm 8W 220V IP66	300x38x45 (75)	0,7	8W	220V	12°, 30°, 55°, 25°x45°
LN100105	AURA.02 600mm 15W 24V IP66	600x38x45 (75)	1,5	15W	24V	12°, 30°, 55°, 25°x45°
LN100110	AURA.02 600mm 15W 220V IP66	600x38x45 (75)	1,5	15W	220V	12°, 30°, 55°, 25°x45°
LN100115	AURA.02 900mm 22W 24V IP66	900x38x45 (75)	2,2	22W	24V	12°, 30°, 55°, 25°x45°
LN100120	AURA.02 900mm 22W 220V IP66	900x38x45 (75)	2,2	22W	220V	12°, 30°, 55°, 25°x45°
LN100125	AURA.02 1000mm 24W 24V IP66	1000x38x45 (75)	2,4	24W	24V	12°, 30°, 55°, 25°x45°
LN100130	AURA.02 1000mm 24W 220V IP66	1000x38x45 (75)	2,4	24W	220V	12°, 30°, 55°, 25°x45°
LN100135	AURA.02 1200mm 30W 24V IP66	1200x38x45 (75)	3,2	30W	24V	12°, 30°, 55°, 25°x45°
LN100140	AURA.02 1200mm 30W 220V IP66	1200x38x45 (75)	3,2	30W	220V	12°, 30°, 55°, 25°x45°
LN100145	AURA.02 1500mm 36W 24V IP66	1500x38x45 (75)	3,6	36W	24V	12°, 30°, 55°, 25°x45°
LN100150	AURA.02 1500mm 36W 220V IP66	1500x38x45 (75)	3,6	36W	220V	12°, 30°, 55°, 25°x45°

## 2.1 Общие характеристики.

Корпус:	Корпус из литого под давлением алюминия покрыт атмосферостойкой порошковой краской
Крепления:	Кронштейн
Цвет корпуса:	Серый, RAL
Оптическая система:	Оптическая линза, эффективность >85%
Класс электрозащиты:	1 класс (SELV)
Индекс цветопередачи, Ra:	>70
Цветовая температура, К:	3000К-5700К
Рабочая температура:	-40° ~ +50° (при запуске -20° ~ +45°)



Ресурс работы светильника – не менее 50 000 ч;  
Сечение подводящих проводов (24V)- 5x0.75мм<sup>2</sup>, (220V)- 3x1,5 мм<sup>2</sup>

### 3 Комплектность поставки

Светильник – 1 шт.  
Паспорт и Руководство по эксплуатации – 1 шт.  
Упаковка – 1 шт.

### 4 Указания по эксплуатации и мерам безопасности

4.1 Эксплуатация светильников должна производиться в соответствии с «Правилами технической эксплуатации электроустановок потребителей» и настоящим Паспортом и Руководством по эксплуатации. Перед установкой светильника необходимо убедиться в соответствии напряжения питающей сети 230 В.

**ВНИМАНИЕ! ЗАПРЕЩАЕТСЯ МОНТИРОВАТЬ, ДЕМОНТИРОВАТЬ СВЕТИЛЬНИК ПРИ ВКЛЮЧЁННОМ НАПРЯЖЕНИИ!**

4.2 Запрещается эксплуатация светильников с поврежденной изоляцией проводов и мест электрических соединений.

4.3 Запрещается самостоятельно разбирать и ремонтировать светильник

4.4 Запрещается применение химически активных веществ, абразивных средств и материалов.

### 5 В случае обнаружения неисправности.

В случае обнаружения неисправности необходимо отключить светильник от сети, демонтировать и обратиться в авторизованный сервис центр, для устранения неисправности. Попытка не санкционированного вмешательства в конструкцию светильника ведет к снятию гарантийных обязательств производителя.

### 6 Подготовка изделия к работе и установка светильников

**ВНИМАНИЕ! ПЕРЕД УСТАНОВКОЙ СВЕТИЛЬНИКА УБЕДИТЕСЬ В ТОМ, ЧТО СЕТЕВОЕ НАПРЯЖЕНИЕ ОТКЛЮЧЕНО!**

Перед монтажом освободить светильник от упаковки и ознакомиться с настоящим руководством. **ВНИМАНИЕ!** Сетевые провода, подводимые к светильникам, не должны своим весом создавать силовую нагрузку на кабельный ввод.

#### 6.1. Монтаж светильников

К распакованному светильнику прикрепить кронштейны и установить на опорной поверхности.

После установки светильника в рабочее положение направить его под требуемым углом и затянуть до упора болты фиксации на обоих кронштейнах.

#### 7 Техническое обслуживание светильников

7.1 В процессе эксплуатации светильника необходимо не реже двух раз в год проводить профилактический осмотр и чистку светильника. Проверить исправность электроустановочных изделий и надежность крепления болтовых и винтовых соединений. Чистку защитного стекла и корпуса светильника производить мягкой ветошью, смоченной в мыльном растворе.

7.2. Эксплуатация светильника с треснувшим или иначе поврежденным защитным стеклом или корпусом не допускается, поврежденные элементы необходимо заменить.

#### 8 Свидетельство об упаковывании

##### AURA.02

наименование изделия \_\_\_\_\_ обозначение \_\_\_\_\_ заводской номер \_\_\_\_\_

Упакован \_\_\_\_\_

\_\_\_\_\_ наименование или код изготовителя

согласно требованиям, предусмотренным в действующей технической документации.

Упаковщик \_\_\_\_\_ личная подпись \_\_\_\_\_ расшифровка подписи \_\_\_\_\_ год, месяц, число \_\_\_\_\_

#### 9 Свидетельство о приемке

##### AURA.02

наименование изделия \_\_\_\_\_ обозначение \_\_\_\_\_ заводской номер \_\_\_\_\_

светильник изготовлен и принят в соответствии с обязательными требованиями государственных стандартов, действующих технической документацией и признан годным для эксплуатации

#### Начальник ОТК

МП \_\_\_\_\_ личная подпись \_\_\_\_\_ расшифровка подписи \_\_\_\_\_

#### Дата изготовления

\_\_\_\_\_ год, месяц, число

#### Сведения о цене и реализации

Цена договорная

Особые требования по реализации не установлены

#### 10 Гарантийные обязательства

10.1 Гарантийный срок эксплуатации светильника составляет 36 месяцев со дня продажи Покупателю. В случае неисправности светильника в течение гарантийного срока Производитель обязуется провести безвозмездный ремонт или замену светильника при соблюдении Покупателем условий хранения, транспортирования и эксплуатации светильника, описанных в настоящем Паспорте и Руководстве по Эксплуатации. В случае обнаружения неисправности светильника до истечения гарантийного срока следует обратиться к Производителю по адресу:

г. Москва, ул. Проезд Аэропорта, д.8 Тел. сервисной службы: (495) 901-01-91,

www.grosslux.ru, e-mail: info@grosslux.ru

Для ремонта или замены светильника в период гарантийного срока требуется предоставить рекламацию с указанием условий, при которых была выявлена неисправность, и предъявить само изделие с Паспортом Производителю или авторизованному им сервисному центру.

10.2 Гарантия не распространяется на следующие случаи:

- наличие механических повреждений;
- отсутствие настоящего Паспорта и Руководства по эксплуатации;
- воздействие на светильник химически активных веществ;
- воздействие на светильник абразивных средств и материалов;
- проведение ремонта светильника Покупателем или третьими лицами, кроме авторизованных Производителем.

- нарушение условий хранения, транспортирования и эксплуатации светильника.

10.3 При отсутствии штампа торгующей организации срок гарантии исчисляется со дня выпуска изделия Производителем, указанным в настоящем Паспорте и Руководстве по эксплуатации.

#### **11 Сведения об упаковке, транспортировании и хранении.**

11.1 Упаковка, хранение, транспортирование светильников должны соответствовать требованиям ГОСТ 23216.

11.2 Светильники транспортируются в упаковке любым крытым видом транспорта. Во время погрузки, транспортирования и выгрузки светильников с транспортного средства должны быть приняты меры защиты светильников от механических повреждений и непосредственного воздействия нефтепродуктов, агрессивных сред и атмосферных осадков.

11.3 Хранение светильников в упаковке допускается на стеллажах в закрытых сухих помещениях в условиях, исключающих воздействие нефтепродуктов и агрессивных сред, на расстоянии не менее одного метра от отопительных и нагревательных приборов. Температура хранения от  $-50$  до  $+60^{\circ}\text{C}$  при относительной влажности воздуха не более 85%.

#### **12 Утилизация**

Светильник не содержит токсичных материалов, а также комплектующих, приносящих вред окружающей среде. Утилизацию светильника проводить обычным способом.