

GROSLUX

СВЕТИЛЬНИК СВЕТОДИОДНЫЙ

AURA.01

Паспорт и руководство по эксплуатации

1 Основные сведения об изделии

1.1. **ЛИНЕЙНЫЙ СВЕТИЛЬНИК** для архитектурного и акцентного освещения. Светильники соответствуют техническим регламентам таможенного союза ТР ТС 004/2011 и ТР ТС 020/2011, ГОСТ ИЕС 60598-1-2017, ГОСТ ИЕС 60598-2-1-2011, ГОСТ ИЕС 60598-2-3-2012.

1.2. Светильники предназначены для работы в сети постоянного тока с номинальным напряжением 24В или для работы в сети переменного тока с номинальным напряжением 230В, частотой 50 Гц в зависимости от приобретенной модели.

1.3 Светильники соответствуют I классу защиты от поражения электрическим током, ГОСТ ИЕС 60598-1-2017, в части воздействия механических факторов внешней среды – группе условий эксплуатации М1 по ГОСТ 30630.1.2-99.

1.4 Номинальные значения климатических факторов по ГОСТ 15150-69 – УХЛ1, при этом значения климатических факторов принимаются следующими:

- диапазон рабочих температур от -40° до +50° (при запуске -20° ~ +45°);
- предельные значения температур хранения составляют от -50°С до +50°С;
- верхнее значение относительной влажности воздуха 100% при 25°С.

1.5 Степень защиты оболочки светильников, IP66 по ГОСТ 14254-2015.

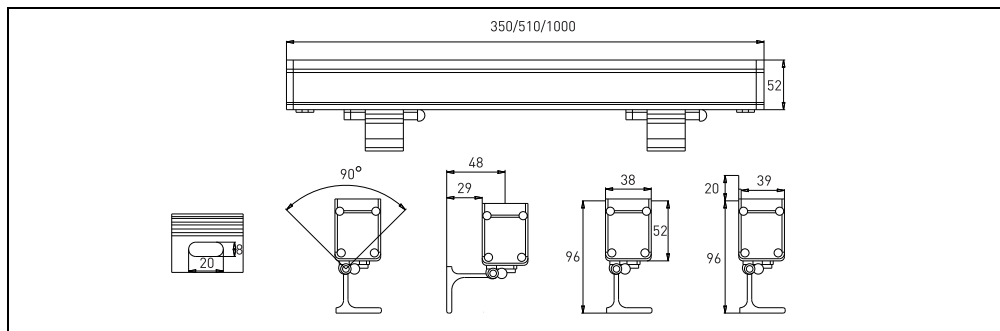
2 Технические характеристики

Артикул	Наименование	Размер, мм	Вес, кг	Потребляемая мощность	Входное напряжение	Угол рассеивания
LN100010	AURA.01 350mm 6W 24V/220V IP66 SINGLE	350x38x52	1,5	6W	24V,220V	10°, 15°, 30°, 45°, 60°, 20x45°, 10x60°
LN100015	AURA.01 350mm 8W 24V/220V IP66 SINGLE	350x38x52	1,5	8W	24V,220V	10°, 15°, 30°, 45°, 60°, 20x45°, 10x60°
LN100020	AURA.01 350mm 12W 24V/220V IP66 SINGLE	350x38x52	1,5	12W	24V,220V	10°, 15°, 30°, 45°, 60°, 20x45°, 10x60°
LN100022	AURA.01 350mm 12W RGBW 4in1 DMX IP66	350x38x52	1,6	12W	24V	10°, 15°, 30°, 45°, 60°, 20x45°, 10x60°
LN100025	AURA.01 510mm 9W 24V/220V IP66 SINGLE	510x38x52	2,3	9W	24V,220V	10°, 15°, 30°, 45°, 60°, 20x45°, 10x60°
LN100030	AURA.01 510mm 12W 24V/220V IP66 SINGLE	510x38x52	2,3	12W	24V,220V	10°, 15°, 30°, 45°, 60°, 20x45°, 10x60°
LN100035	AURA.01 510mm 18W 24V/220V IP66 SINGLE	510x38x52	2,3	18W	24V,220V	10°, 15°, 30°, 45°, 60°, 20x45°, 10x60°
LN100040	AURA.01 510mm 18W RGB 3in1 DMX IP66	510x38x52	2,3	18W	24V	10°, 15°, 30°, 45°, 60°, 20x45°, 10x60°
LN100045	AURA.01 510mm 18W RGBW 4in1 DMX IP66	510x38x52	2,3	18W	24V	10°, 15°, 30°, 45°, 60°, 20x45°, 10x60°
LN100050	AURA.01 510mm 24W RGB 3in1 DMX IP66	510x38x52	2,3	24W	24V	10°, 15°, 30°, 45°, 60°, 20x45°, 10x60°
LN100055	AURA.01 510mm 24W RGBW 4in1 DMX IP66	510x38x52	2,3	24W	24V	10°, 15°, 30°, 45°, 60°, 20x45°, 10x60°

LN100060	AURA.01 1000mm 18W 24V/220V IP66 SINGLE	1000x38x52	3,0	18W	24V,220V	10°, 15°, 30°, 45°, 60°, 20x45°, 10x60°
LN100065	AURA.01 1000mm 24W 24V/220V IP66 SINGLE	1000x38x52	3,0	24W	24V,220V	10°, 15°, 30°, 45°, 60°, 20x45°, 10x60°
LN100070	AURA.01 1000mm 36W 24V/220V IP66 SINGLE	1000x38x52	3,0	36W	24V,220V	10°, 15°, 30°, 45°, 60°, 20x45°, 10x60°
LN100075	AURA.01 1000mm 36W RGB 3in1 DMX IP66	1000x38x52	3,0	36W	24V	10°, 15°, 30°, 45°, 60°, 20x45°, 10x60°
LN100080	AURA.01 1000mm 36W RGBW 4in1 DMX IP66	1000x38x52	3,0	36W	24V	10°, 15°, 30°, 45°, 60°, 20x45°, 10x60°
LN100085	AURA.01 1000mm 48W RGB 3in1 DMX IP66	1000x38x52	3,0	48W	24V	10°, 15°, 30°, 45°, 60°, 20x45°, 10x60°
LN100090	AURA.01 1000mm 48W RGBW 4in1 DMX IP66	1000x38x52	3,0	48W	24V	10°, 15°, 30°, 45°, 60°, 20x45°, 10x60°

2.1 Общие характеристики.

Корпус:	Экструзионный алюминиевый профиль с защитным антикоррозийным покрытием
Цвет корпуса:	Черный, Серый, RAL
Угол раскрытия луча:	10°, 15°, 30°, 45°, 60°, 20x45°, 10x60°
Цветовая температура:	2700K, 3000K, 4000K, 5000K, 6000K, R, G, B, RGB 3in1, RGBW 4in1
Входное напряжение:	24В, 220В
Система управления:	On/Off, 1-10V, DMX-512, DALI
Степень защиты:	IP66
Рабочая температура:	-40° ~ +50° (при запуске -20° ~ +45°)
Вес:	1,5 – 3,0 кг



300/500/1000x38x52

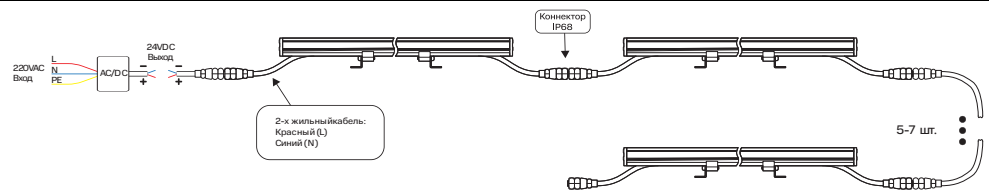


Схема подключения 24В SINGLE

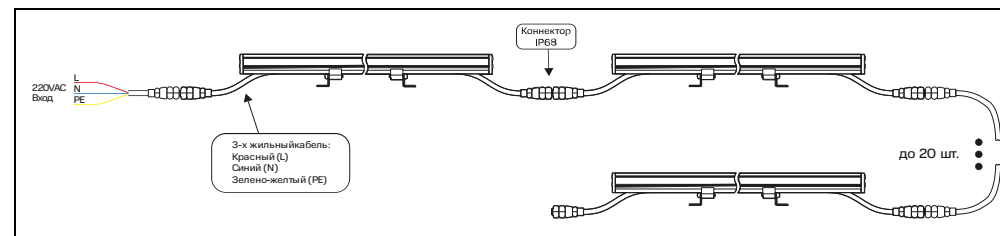


Схема подключения 220В SINGLE

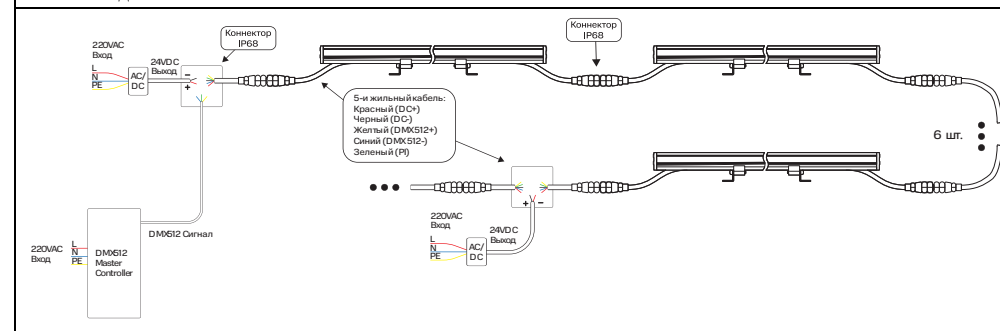


Схема подключения 24В DMX

Ресурс работы светильника – не менее 50 000 ч;
Сечение подводящих проводов (220V) – 3x1,5 мм², (24V) – 5x0,75 мм²

3 Комплектность поставки

Светильник – 1 шт.
Паспорт и Руководство по эксплуатации – 1 шт.
Упаковка – 1 шт.

4 Указания по эксплуатации и мерам безопасности

4.1 Эксплуатация светильников должна производиться в соответствии с «Правилами технической эксплуатации электроустановок потребителей» и настоящим Паспортом и Руководством по эксплуатации. Перед установкой светильника необходимо убедиться в соответствии напряжения питающей сети 230 В.

ВНИМАНИЕ! ЗАПРЕЩАЕТСЯ МОНТИРОВАТЬ, ДЕМОНТИРОВАТЬ СВЕТИЛЬНИК ПРИ ВКЛЮЧЁННОМ НАПРЯЖЕНИИ!

4.2 Запрещается эксплуатация светильников с поврежденной изоляцией проводов и мест электрических соединений.

4.3 Запрещается самостоятельно разбирать и ремонтировать светильник

4.4 Запрещается применение химически активных веществ, абразивных средств и материалов.

5 В случае обнаружения неисправности.

В случае обнаружения неисправности необходимо отключить светильник от сети, демонтировать и обратиться в авторизованный сервис центр, для устранения неисправности. Попытка несанкционированного вмешательства в конструкцию светильника ведет к снятию гарантийных обязательств производителя.

6 Подготовка изделия к работе и установка светильников

ВНИМАНИЕ! ПЕРЕД УСТАНОВКОЙ СВЕТИЛЬНИКА УБЕДИТЕСЬ В ТОМ, ЧТО СЕТЕВОЕ НАПРЯЖЕНИЕ ОТКЛЮЧЕНО!

Перед монтажом освободить светильник от упаковки и ознакомиться с настоящим руководством.

ВНИМАНИЕ! Сетевые провода, подводимые к светильникам, не должны своим весом создавать силовую нагрузку на кабельный ввод.

6.1. Монтаж светильников

После установки светильника в рабочее положение направить его под требуемым углом используя угломерную шкалу и затянуть до упора болты фиксации на обоих кронштейнах.

7 Техническое обслуживание светильников

7.1 В процессе эксплуатации изделия необходимо не реже двух раз в год проводить профилактический осмотр и чистку световой части. Проверить исправность электроустановочных изделий и надежность крепления болтовых и винтовых соединений. Чистку защитного стекла и корпуса прожектора производить мягкой ветошью, смоченной в мыльном растворе.

7.2 Эксплуатация прожектора с треснувшим или иначе поврежденным защитным стеклом или корпусом не допускается, поврежденные элементы необходимо заменить.

8 Свидетельство об упаковке

AURA.01

наименование изделия	обозначение	заводской номер
Упакован		

согласно требованиям, предусмотренным в действующей технической документации.

Упаковщик	личная подпись	расшифровка подписи	год, месяц, число
должность			

9 Свидетельство о приемке

AURA.01

наименование изделия	обозначение	заводской номер
----------------------	-------------	-----------------

светильник изготовлен и принят в соответствии с обязательными требованиями государственных стандартов, действующих технической документацией и признан годным для эксплуатации

Начальник ОТК	
МП	
личная подпись	расшифровка подписи

Дата изготовления _____
год, месяц, число

Сведения о цене и реализации

Цена договорная
Особые требования по реализации не установлены

10 Гарантийные обязательства

10.1 Гарантийный срок эксплуатации светильника составляет 60 месяцев со дня продажи Покупателю. В случае неисправности светильника в течение гарантийного срока Производитель обязуется провести безвозмездный ремонт или замену светильника при соблюдении Покупателем условий хранения, транспортирования и эксплуатации светильника, описанных в настоящем Паспорте и Руководстве по Эксплуатации. В случае обнаружения неисправности светильника до истечения гарантийного срока следует обратиться к Производителю по адресу:

г. Москва, ул. Проезд Аэропорта, д.8 Тел. сервисной службы: +7 495 901-01-91,
www.grosslux.ru, e-mail: info@grosslux.ru

Для ремонта или замены светильника в период гарантийного срока требуется предоставить рекламацию с указанием условий, при которых была выявлена неисправность, и предъявить само изделие с Паспортом Производителю или авторизованному им сервисному центру.

10.2 Гарантия не распространяется на следующие случаи:

- наличие механических повреждений;
- отсутствие настоящего Паспорта и Руководства по эксплуатации;
- воздействие на светильник химически активных веществ;
- воздействие на светильник абразивных средств и материалов;
- проведение ремонта светильника Покупателем или третьими лицами, кроме авторизованных

Производителем.

- нарушение условий хранения, транспортирования и эксплуатации светильника.

10.3 При отсутствии штампа торгующей организации срок гарантии исчисляется со дня выпуска изделия Производителем, указанным в настоящем Паспорте и Руководстве по эксплуатации.

11 Сведения об упаковке, транспортировании и хранении.

11.1 Упаковка, хранение, транспортирование светильников должны соответствовать требованиям ГОСТ 23216.

11.2 Светильники транспортируются в упаковке любым крытым видом транспорта. Во время погрузки, транспортирования и выгрузки светильников с транспортного средства должны быть приняты меры защиты светильников от механических повреждений и непосредственного воздействия нефтепродуктов, агрессивных сред и атмосферных осадков.

11.3 Хранение светильников в упаковке допускается на стеллажах в закрытых сухих помещениях в условиях, исключающих воздействие нефтепродуктов и агрессивных сред, на расстоянии не менее одного метра от отопительных и нагревательных приборов. Температура хранения от -50 до +60°C при относительной влажности воздуха не более 85%.

12 Утилизация

Светильник не содержит токсичных материалов, а также комплектующих, приносящих вред окружающей среде. Утилизацию светильника проводить обычным способом.