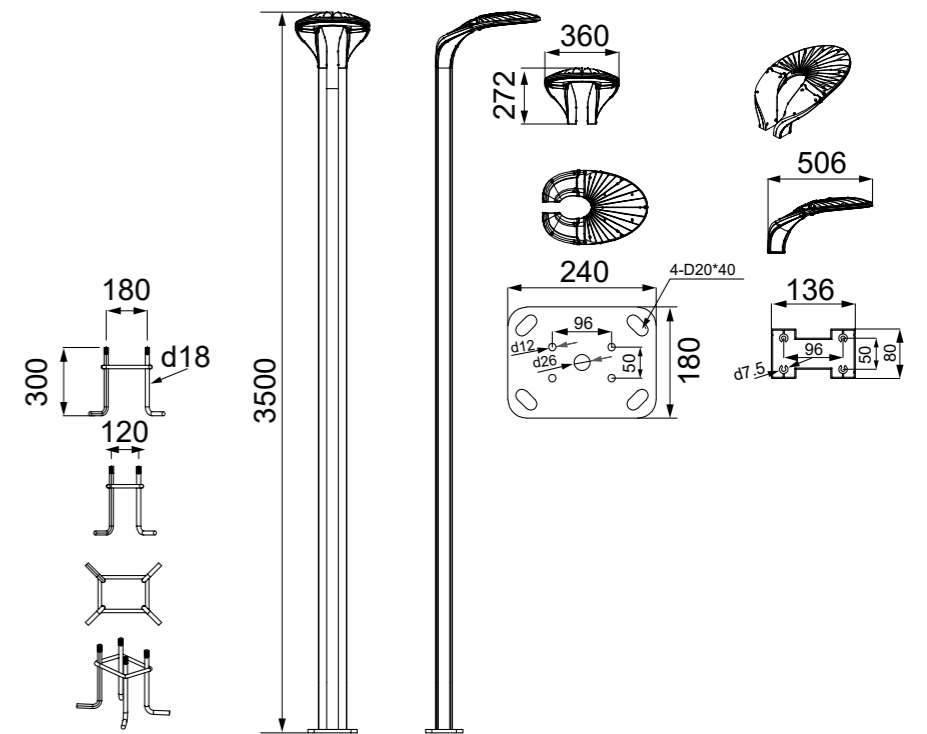
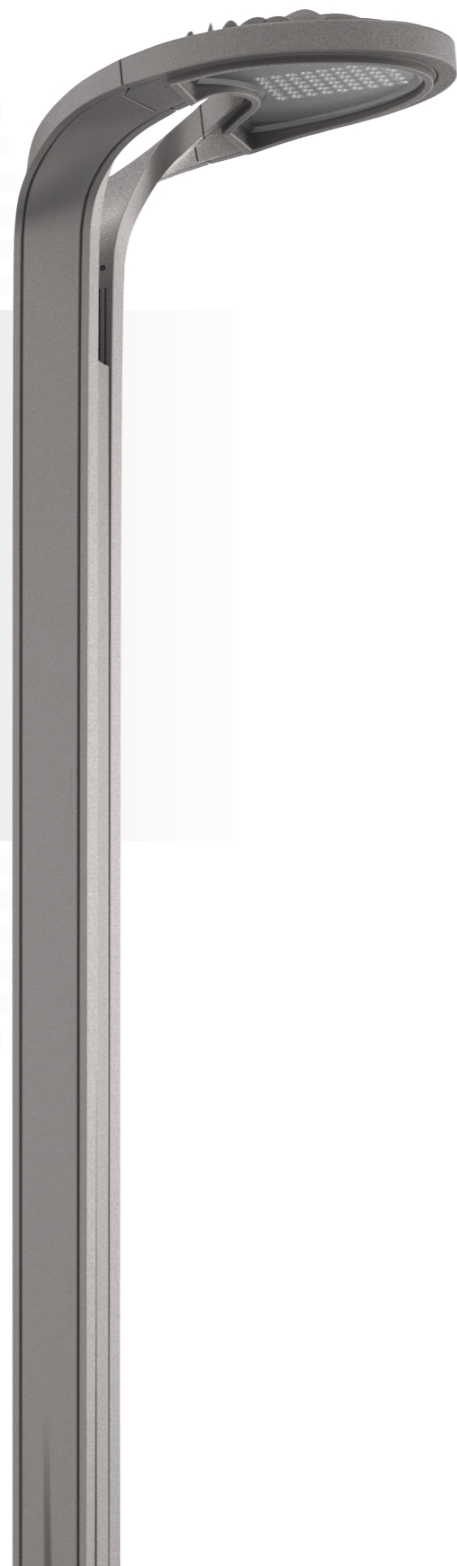


AMBRA.28

Уличный светодиодный светильник подходит для освещения парков и площадей



СПЕЦИФИКАЦИЯ

Корпус:	Литой под давлением алюминий, покрытый полиэстерной порошковой краской
Цвет корпуса:	Серый, RAL
Угол раскрытия луча:	60x120°
Класс электрозащиты:	1 класс (SELV)
Цветовая температура, К:	3000К, 4000К, 5000К
Входное напряжение, V:	220V
Система управления:	On/Off
Степень защиты, IP:	IP66
Рабочая температура:	-40°C ~ +50°C
Вес:	12,0 кг

AMBRA.28

Артикул	Наименование	Мощность	Размеры, мм	Входное напряжение	Угол рассеивания	Цветовая температура	Вес
PL700910	AMBRA.28 30W IP65 на опоре 3,5м	30W	360x507x272 (3500)	220V	60x120°	3000К, 4000К, 5000К	12,0 кг
PL700915	AMBRA.28 40W IP65 на опоре 3,5м	40W	360x507x272 (3500)	220V	60x120°	3000К, 4000К, 5000К	12,0 кг
PL700920	AMBRA.28 60W IP65 на опоре 3,5м	60W	360x507x272 (3500)	220V	60x120°	3000К, 4000К, 5000К	12,0 кг