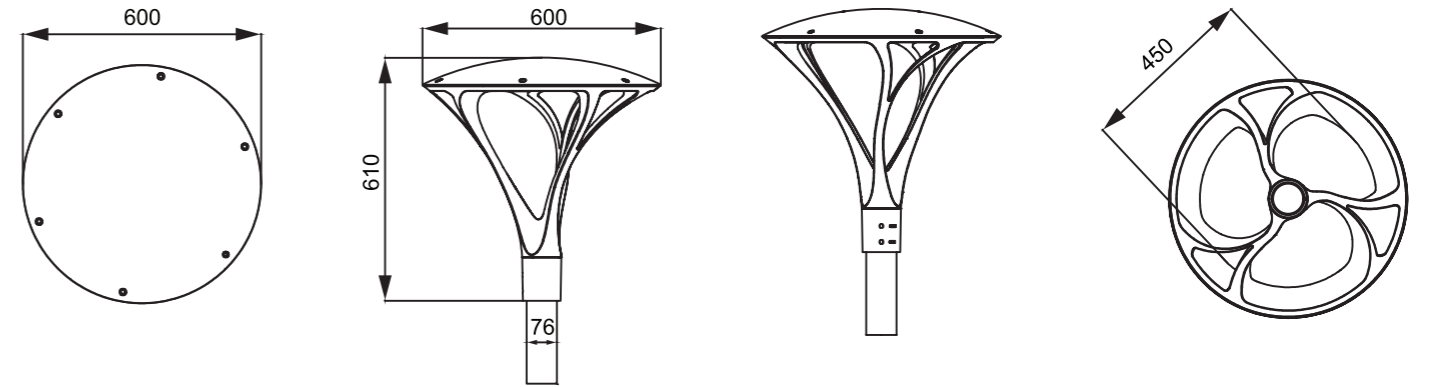


AMBRA.25

Уличный светодиодный светильник подходит для освещения парков и площадей



СПЕЦИФИКАЦИЯ

Корпус:	Литой под давлением алюминий, покрытый полиэстерной порошковой краской
Тип крепления:	К опоре до 76D мм
Цвет корпуса:	Серый, RAL
Угол раскрытия луча:	120°
Класс электрозащиты:	1 класс (SELV)
Цветовая температура, К:	2700К, 3000К, 4000К, 5000К
Входное напряжение, V:	220V
Система управления:	On/Off
Степень защиты, IP:	IP66
Рабочая температура:	-40°C ~ +50°C
Вес:	10,0 - 29,0 кг

Артикул	Наименование	Мощность	Размеры, мм	Входное напряжение	Угол рассеивания	Цветовая температура	Вес
PL700841	AMBRA.25 50W 220V IP66 TYPE 1	50W	D600x610	220V	120°	2700K, 3000K, 4000K, 5000K	10,0 кг
PL700842	AMBRA.25 80W 220V IP66 TYPE 1	80W	D600x610	220V	120°	2700K, 3000K, 4000K, 5000K	10,0 кг
PL700843	AMBRA.25 100W 220V IP66 TYPE 1	100W	D600x610	220V	120°	2700K, 3000K, 4000K, 5000K	10,0 кг
PL700845	AMBRA.25 SINGLE 50W 220V IP66 TYPE 2	50W	D600x610	220V	120°	2700K, 3000K, 4000K, 5000K	12,0 кг
PL700850	AMBRA.25 SINGLE 80W 220V IP66 TYPE 2	80W	D600x610	220V	120°	2700K, 3000K, 4000K, 5000K	12,0 кг
PL700855	AMBRA.25 SINGLE 100W 220V IP66 TYPE 2	100W	D600x610	220V	120°	2700K, 3000K, 4000K, 5000K	12,0 кг
PL700856	AMBRA.25 DOUBLE 2x50W 220V IP66 TYPE 3	2x50W	2xD600x610	220V	120°	2700K, 3000K, 4000K, 5000K	29,0 кг
PL700857	AMBRA.25 DOUBLE 2x80W 220V IP66 TYPE 3	2x80W	2xD600x610	220V	120°	2700K, 3000K, 4000K, 5000K	29,0 кг
PL700858	AMBRA.25 DOUBLE 2x100W 220V IP66 TYPE 3	2x100W	2xD600x610	220V	120°	2700K, 3000K, 4000K, 5000K	29,0 кг