

# GROSLUX

## СВЕТИЛЬНИК СВЕТОДИОДНЫЙ

### AMBRA.20

#### Паспорт и руководство по эксплуатации

#### 1 Основные сведения об изделии

1.1. **СВЕТИЛЬНИКИ УЛИЧНЫЕ** предназначены для освещения парков, площадей, пешеходных зон и автостоянок. Светильники соответствуют техническим регламентам таможенного союза ТР ТС 004/2011 и ТР ТС 020/2011, ГОСТ ИЕС 60598-1-2017, ГОСТ ИЕС 60598-2-1-2011, ГОСТ ИЕС 60598-2-3-2012.

1.2. Светильники предназначены для работы в сети переменного тока с номинальным напряжением 230В, частотой 50 Гц.

1.3 Светильники соответствуют I классу защиты от поражения электрическим током, ГОСТ ИЕС 60598-1-2017, в части воздействия механических факторов внешней среды – группе условий эксплуатации М1 по ГОСТ 30630.1.2-99.

1.4 Номинальные значения климатических факторов по ГОСТ 15150-69 – УХЛ1, при этом значения климатических факторов принимаются следующими:

- диапазон рабочих температур от -40° до +50° (при запуске -20° ~ +45°);
- предельные значения температур хранения составляют от -50°С до +50°С;
- верхнее значение относительной влажности воздуха 100% при 25°С.

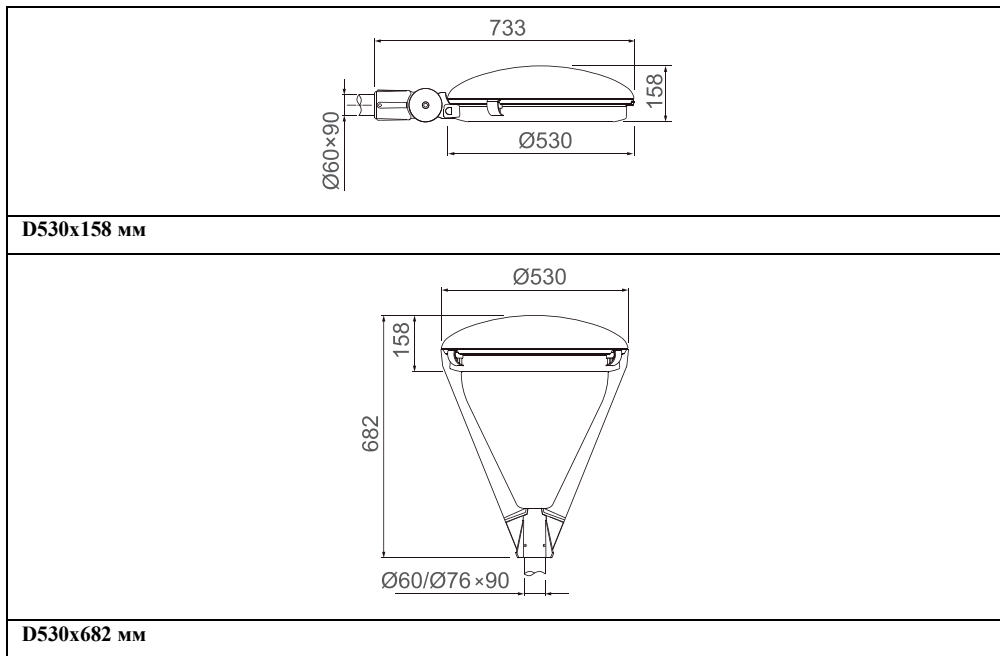
1.5 Степень защиты оболочки светильников, IP66 по ГОСТ 14254-2015.

#### 2 Технические характеристики

Артикул	Наименование	Размер, мм	Вес, кг	Потребляемая мощность, W	Входное напряжение, V	Угол рассеивания
PL700720	AMBRA.20 40W IP66 TYPE 1	D530x158	10,8	40W	220V	80°x150°, 50°x150°, 85°x135°
PL700725	AMBRA.20 60W IP66 TYPE 1	D530x158	10,8	60W	220V	80°x150°, 50°x150°, 85°x135°
PL700730	AMBRA.20 80W IP66 TYPE 1	D530x158	11,0	80W	220V	80°x150°, 50°x150°, 85°x135°
PL700735	AMBRA.20 100W IP66 TYPE 1	D530x158	11,2	100W	220V	80°x150°, 50°x150°, 85°x135°
PL700740	AMBRA.20 40W IP66 TYPE 2	D530x682	12,3	40W	220V	80°x150°, 50°x150°, 85°x135°
PL700745	AMBRA.20 60W IP66 TYPE 2	D530x682	12,3	60W	220V	80°x150°, 50°x150°, 85°x135°
PL700750	AMBRA.20 80W IP66 TYPE 2	D530x682	12,5	80W	220V	80°x150°, 50°x150°, 85°x135°
PL700755	AMBRA.20 100W IP66 TYPE 2	D530x682	12,7	100W	220V	80°x150°, 50°x150°, 85°x135°

#### 2.1 Общие характеристики.

Корпус:	Литой под давлением алюминий, покрытый полиэфирной порошковой краской
Тип крепления:	К опоре до 76D мм
Цвет корпуса:	Черный, RAL
Угол раскрытия луча:	80°x150°, 50°x150°, 85°x135°
Цветовая температура:	3000К, 4000К, 5000К
Входное напряжение:	220В
Система управления:	On/Off
Степень защиты:	IP66
Рабочая температура:	-40° ~ +50° (при запуске -20° ~ +45°)
Вес:	10,8 – 12,7 кг



D530x158 мм

D530x682 мм

Ресурс работы светильника – не менее 50 000 ч;  
Сечение подводящих проводов (220V) – 3x1,5 мм<sup>2</sup>

### 3 Комплектность поставки

Светильник – 1 шт.  
Паспорт и Руководство по эксплуатации – 1 шт.  
Упаковка – 1 шт.

### 4 Указания по эксплуатации и мерам безопасности

4.1 Эксплуатация светильников должна производиться в соответствии с «Правилами технической эксплуатации электроустановок потребителей» и настоящим Паспортом и Руководством по эксплуатации. Перед установкой светильника необходимо убедиться в соответствии напряжения питающей сети 230 В.

#### **ВНИМАНИЕ! ЗАПРЕЩАЕТСЯ МОНТИРОВАТЬ, ДЕМОНТИРОВАТЬ СВЕТИЛЬНИК ПРИ ВКЛЮЧЁННОМ НАПРЯЖЕНИИ!**

4.2 Запрещается эксплуатация светильников с поврежденной изоляцией проводов и мест электрических соединений.

4.3 Запрещается самостоятельно разбирать и ремонтировать светильник

4.4 Запрещается применение химически активных веществ, абразивных средств и материалов.

### 5 В случае обнаружения неисправности.

В случае обнаружения неисправности необходимо отключить светильник от сети, демонтировать и обратиться в авторизованный сервис центр, для устранения неисправности. Попытка не санкционированного вмешательства в конструкцию светильника ведет к снятию гарантийных обязательств производителя.

### 6 Подготовка изделия к работе и установка светильников

#### **ВНИМАНИЕ! ПЕРЕД УСТАНОВКОЙ СВЕТИЛЬНИКА УБЕДИТЕСЬ В ТОМ, ЧТО СЕТЕВОЕ НАПРЯЖЕНИЕ ОТКЛЮЧЕНО!**

Перед монтажом освободить светильник от упаковки и ознакомиться с настоящим руководством.

ВНИМАНИЕ! Сетевые провода, подводимые к светильникам, не должны своим весом создавать силовую нагрузку на кабельный ввод.

6.1. Монтаж светильников

Закрепление и установка уличного светильника возможна в вертикальном положении.

### 7 Техническое обслуживание светильников

7.1 В процессе эксплуатации изделия необходимо не реже двух раз в год проводить профилактический осмотр и чистку световой части. Проверить исправность электроустановочных изделий и надежность крепления болтовых и винтовых соединений. Чистку защитного стекла и корпуса прожектора производить мягкой ветошью, смоченной в мыльном растворе.

7.2 Эксплуатация прожектора с треснувшим или иначе поврежденным защитным стеклом или корпусом не допускается, поврежденные элементы необходимо заменить.

### 8 Свидетельство об упаковке

#### AMBRA.20

наименование изделия	обозначение	заводской номер
Упакован		
наименование или код изготовителя		
согласно требованиям, предусмотренным в действующей технической документации.		
Упаковщик	личная подпись	расшифровка подписи
должность		год, месяц, число

### 9 Свидетельство о приемке

#### AMBRA.20

наименование изделия	обозначение	заводской номер
светильник изготовлен и принят в соответствии с обязательными требованиями государственных стандартов, действующих технической документацией и признан годным для эксплуатации		

#### Начальник ОТК

МП	личная подпись	расшифровка подписи
----	----------------	---------------------

#### Дата изготовления

год, месяц, число

#### Сведения о цене и реализации

Цена договорная

Особые требования по реализации не установлены

### 10 Гарантийные обязательства

10.1 Гарантийный срок эксплуатации светильника составляет 36 месяцев со дня продажи Покупателю. В случае неисправности светильника в течение гарантийного срока Производитель обязуется провести безвозмездный ремонт или замену светильника при соблюдении Покупателем условий хранения, транспортирования и эксплуатации светильника, описанных в настоящем Паспорте и Руководстве по Эксплуатации. В случае обнаружения неисправности светильника до истечения гарантийного срока следует обратиться к Производителю по адресу:

г. Москва, ул. Проезд Аэропорта, д.8 Тел. сервисной службы: (495) 901-01-91,

www.grosslux.ru, e-mail: info@grosslux.ru

Для ремонта или замены светильника в период гарантийного срока требуется предоставить рекламацию с указанием условий, при которых была выявлена неисправность, и предъявить само изделие с Паспортом Производителю или авторизованному им сервисному центру.

10.2 Гарантия не распространяется на следующие случаи:

- наличие механических повреждений;
- отсутствие настоящего Паспорта и Руководства по эксплуатации;
- воздействие на светильник химически активных веществ;
- воздействие на светильник абразивных средств и материалов;
- проведение ремонта светильника Покупателем или третьими лицами, кроме авторизованных Производителем.

- нарушение условий хранения, транспортирования и эксплуатации светильника.

10.3 При отсутствии штампа торгующей организации срок гарантии исчисляется со дня выпуска изделия Производителем, указанным в настоящем Паспорте и Руководстве по эксплуатации.

### 11 Сведения об упаковке, транспортировании и хранении.

11.1 Упаковка, хранение, транспортирование светильников должны соответствовать требованиям ГОСТ 23216.

11.2 Светильники транспортируются в упаковке любым крытым видом транспорта. Во время погрузки, транспортирования и выгрузки светильников с транспортного средства должны быть приняты меры защиты светильников от механических повреждений и непосредственного воздействия нефтепродуктов, агрессивных сред и атмосферных осадков.

11.3 Хранение светильников в упаковке допускается на стеллажах в закрытых сухих помещениях в условиях, исключающих воздействие нефтепродуктов и агрессивных сред, на расстоянии не менее одного метра от отопительных и нагревательных приборов. Температура хранения от  $-50$  до  $+60^{\circ}\text{C}$  при относительной влажности воздуха не более 85%.

## **12 Утилизация**

Светильник не содержит токсичных материалов, а также комплектующих, приносящих вред окружающей среде. Утилизацию светильника проводить обычным способом.