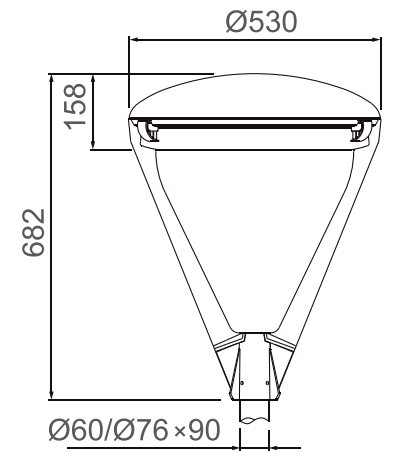
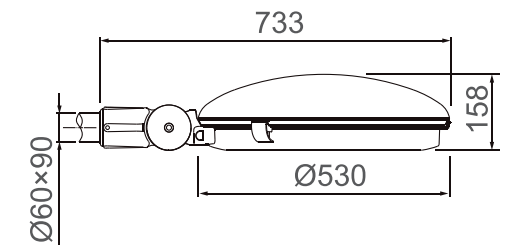


## AMBRA.20

Уличный светодиодный светильник подходит для парков, площадей, пешеходных зон и автостоянок



### СПЕЦИФИКАЦИЯ

Корпус:	Литой под давлением алюминий, покрытый полиэстеровой порошковой краской
Цвет корпуса:	Черный, RAL
Тип крепления:	К опоре до 76D мм
Угол раскрытия луча:	80°x150°, 50°x150°, 85°x135°
Класс электрозащиты:	1 класс (SELV)
Цветовая температура, К:	3000К, 4000К, 5000К
Входное напряжение, V:	220V
Система управления:	On/Off
Степень защиты, IP:	IP66
Рабочая температура:	-40°C ~ +50°C
Вес:	10,8 - 12,7 кг

Артикул	Наименование	Мощность	Размеры, мм	Входное напряжение	Угол рассеивания	Цветовая температура	Вес
PL700720	AMBRA.20 40W IP66 TYPE 1	40W	D530x158	220V	80°x150°, 50°x150°, 85°x135°	3000К, 4000К, 5000К	10,8 кг
PL700725	AMBRA.20 60W IP66 TYPE 1	60W	D530x158	220V	80°x150°, 50°x150°, 85°x135°	3000К, 4000К, 5000К	10,8 кг
PL700730	AMBRA.20 80W IP66 TYPE 1	80W	D530x158	220V	80°x150°, 50°x150°, 85°x135°	3000К, 4000К, 5000К	11,0 кг
PL700735	AMBRA.20 100W IP66 TYPE 1	100W	D530x158	220V	80°x150°, 50°x150°, 85°x135°	3000К, 4000К, 5000К	11,2 кг
PL700740	AMBRA.20 40W IP66 TYPE 2	40W	D530x682	220V	80°x150°, 50°x150°, 85°x135°	3000К, 4000К, 5000К	12,3 кг
PL700745	AMBRA.20 60W IP66 TYPE 2	60W	D530x682	220V	80°x150°, 50°x150°, 85°x135°	3000К, 4000К, 5000К	12,3 кг
PL700750	AMBRA.20 80W IP66 TYPE 2	80W	D530x682	220V	80°x150°, 50°x150°, 85°x135°	3000К, 4000К, 5000К	12,5 кг
PL700755	AMBRA.20 100W IP66 TYPE 2	100W	D530x682	220V	80°x150°, 50°x150°, 85°x135°	3000К, 4000К, 5000К	12,7 кг