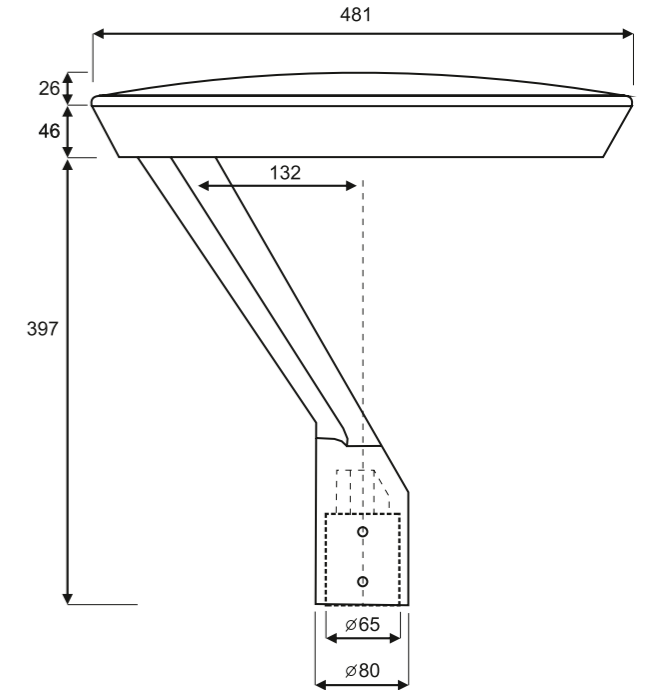


# AMBRA.18

Уличный светодиодный светильник подходит для парков, площадей, пешеходных зон и автостоянок



## СПЕЦИФИКАЦИЯ

Корпус:	Литой под давлением алюминий, покрытый полиэфирной порошковой краской
Цвет корпуса:	Металлик, RAL
Тип крепления:	К опоре до 65D мм
Угол раскрытия луча:	60°, 90°, 60x120°, 90x120°
Класс электрозащиты:	1 класс (SELV)
Цветовая температура, К:	3000К, 4000К, 5000К
Входное напряжение, V:	220V
Система управления:	On/Off
Степень защиты, IP:	IP66
Рабочая температура:	-40°C ~ +50°C
Вес:	12,0 кг

# AMBRA.18

Артикул	Наименование	Мощность	Размеры, мм	Входное напряжение	Угол рассеивания	Цветовая температура	Вес
PL700690	AMBRA.18 50W 220V IP66 SINGLE	50W	481x469/D65	220V	60°, 90°, 60x120°, 90x120°	3000К, 4000К, 5000К	12,0 кг
PL700695	AMBRA.18 75W 220V IP66 SINGLE	75W	481x469/D65	220V	60°, 90°, 60x120°, 90x120°	3000К, 4000К, 5000К	12,0 кг
PL700700	AMBRA.18 100W 220V IP66 SINGLE	100W	481x469/D65	220V	60°, 90°, 60x120°, 90x120°	3000К, 4000К, 5000К	12,0 кг