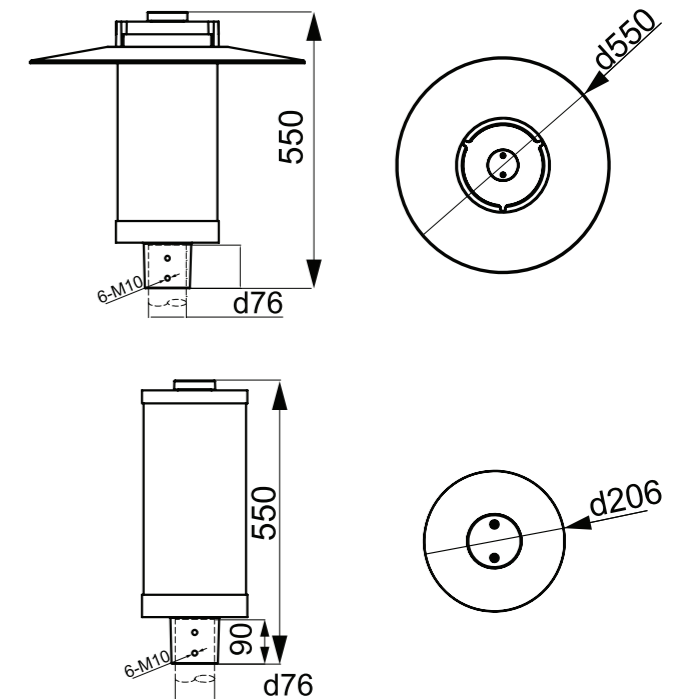


# AMBRA.15

Уличный светодиодный светильник подходит для парков, площадей, пешеходных зон и автостоянок



## СПЕЦИФИКАЦИЯ

Корпус:	Литой под давлением алюминий, покрытый полиэстеровой порошковой краской
Цвет корпуса:	Черный, Серый, RAL
Тип крепления:	К опоре до 76D мм
Угол раскрытия луча:	60x60°, 90x90°, 150x150°, 156x70°
Класс электрозащиты:	1 класс (SELV)
Цветовая температура, К:	3000К, 4000К, 5000К
Входное напряжение, V:	220V
Система управления:	On/Off
Степень защиты, IP:	IP65
Рабочая температура:	-40°C ~ +50°C
Вес:	7,0 кг

# AMBRA.15

Артикул	Наименование	Мощность	Размеры, мм	Входное напряжение	Угол рассеивания	Цветовая температура	Вес
PL700615	AMBRA.15 30W 220V IP66 TYPE 1	30W	D206x550	220V	60x60°, 90x90°, 150x150°, 156x70°	3000К, 4000К, 5000К	7,0 кг
PL700620	AMBRA.15 45W 220V IP66 TYPE 1	45W	D206x550	220V	60x60°, 90x90°, 150x150°, 156x70°	3000К, 4000К, 5000К	7,0 кг
PL700625	AMBRA.15 55W 220V IP66 TYPE 1	55W	D206x550	220V	60x60°, 90x90°, 150x150°, 156x70°	3000К, 4000К, 5000К	7,0 кг
PL700630	AMBRA.15 30W 220V IP66 TYPE 2	30W	D206x550	220V	60x60°, 90x90°, 150x150°, 156x70°	3000К, 4000К, 5000К	7,0 кг
PL700635	AMBRA.15 45W 220V IP66 TYPE 2	45W	D206x550	220V	60x60°, 90x90°, 150x150°, 156x70°	3000К, 4000К, 5000К	7,0 кг
PL700640	AMBRA.15 55W 220V IP66 TYPE 2	55W	D206x550	220V	60x60°, 90x90°, 150x150°, 156x70°	3000К, 4000К, 5000К	7,0 кг