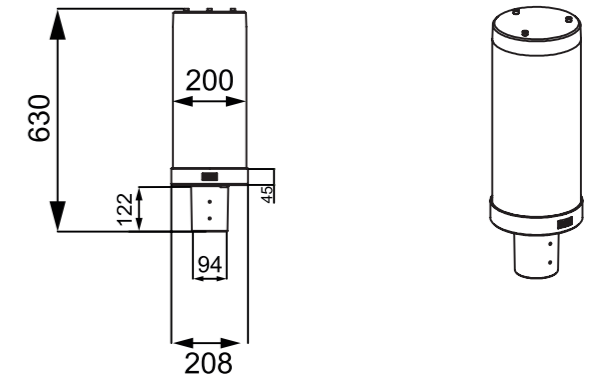
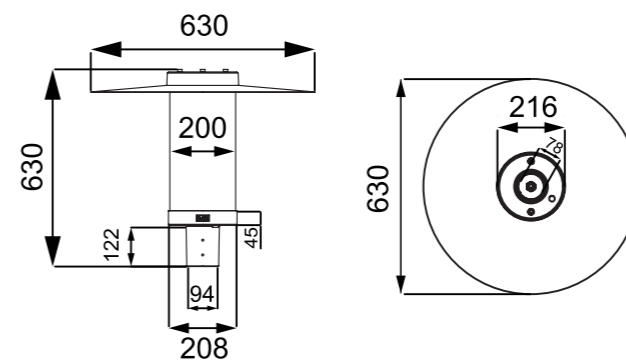


AMBRA.14

Уличный светодиодный светильник подходит для парков, площадей, пешеходных зон и автостоянок



СПЕЦИФИКАЦИЯ

Корпус:	Литой под давлением алюминий, покрытый полиэстеровой порошковой краской
Цвет корпуса:	Черный, Серый, RAL
Тип крепления:	К опоре до 94D мм
Угол раскрытия луча:	60x60°, 90x90°, 150x150°, 156x70°
Класс электрозащиты:	1 класс (SELV)
Цветовая температура, К:	3000К, 4000К, 5000К
Входное напряжение, V:	220V
Система управления:	On/Off
Степень защиты, IP:	IP65
Рабочая температура:	-40°C ~ +50°C
Вес:	7,0 кг

Артикул	Наименование	Мощность	Размеры, мм	Входное напряжение	Угол рассеивания	Цветовая температура	Вес
PL700590	AMBRA.14 30W 220V IP66	30W	D200x630	220V	60x60°, 90x90°, 150x150°, 156x70°	3000К, 4000К, 5000К	7,0 кг
PL700595	AMBRA.14 45W 220V IP66	45W	D200x630	220V	60x60°, 90x90°, 150x150°, 156x70°	3000К, 4000К, 5000К	7,0 кг
PL700600	AMBRA.14 50W 220V IP66	50W	D200x630	220V	60x60°, 90x90°, 150x150°, 156x70°	3000К, 4000К, 5000К	7,0 кг
PL700605	AMBRA.14 60W 220V IP66	60W	D200x630	220V	60x60°, 90x90°, 150x150°, 156x70°	3000К, 4000К, 5000К	7,0 кг
PL700610	AMBRA.14 80W 220V IP66	80W	D200x630	220V	60x60°, 90x90°, 150x150°, 156x70°	3000К, 4000К, 5000К	7,0 кг