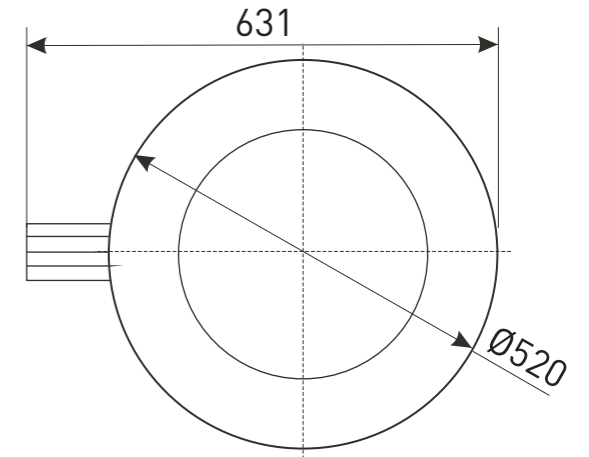
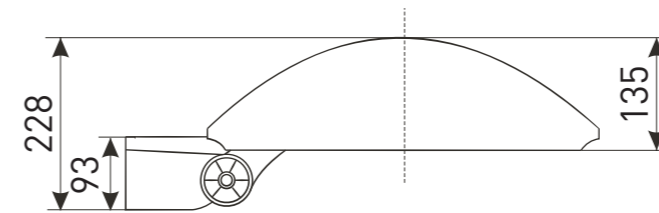


# AMBRA.13

Уличный светодиодный светильник предназначен для освещения парков, площадей, пешеходных зон и автостоянок.



## СПЕЦИФИКАЦИЯ

Корпус:	Литой под давлением алюминий, покрытый полиэстеровой порошковой краской
Цвет корпуса:	Серый, Черный, RAL
Тип крепления:	К опоре до 76D мм
Угол раскрытия луча:	60°, 90°, 60x120°, 90x120°
Класс электрозащиты:	1 класс (SELV)
Цветовая температура, К:	3000К, 4000К, 5000К, 6000К
Входное напряжение, V:	220V
Система управления:	On/Off
Степень защиты, IP:	IP65
Рабочая температура:	-40°C ~ +50°C
Вес:	10,0 кг

**AMBRA.13**

Артикул	Наименование	Мощность	Размеры, мм	Входное напряжение	Угол рассеивания	Цветовая температура	Вес
PL700580	AMBRA.13 80W 220V IP65	80W	D520x228 / D48-60	220V	60°, 90°, 60x120°, 90x120°	3000К, 4000К, 5000К, 6000К	10,0 кг
PL700585	AMBRA.13 100W 220V IP65	100W	D520x228 / D48-60	220V	60°, 90°, 60x120°, 90x120°	3000К, 4000К, 5000К, 6000К	10,0 кг