

GROSLUX

СВЕТИЛЬНИК СВЕТОДИОДНЫЙ

AMBRA.07

Паспорт и руководство по эксплуатации

1 Основные сведения об изделии

1.1 **СВЕТИЛЬНИКИ УЛИЧНЫЕ** для проспектов и парков. Светильники соответствуют техническим регламентам таможенного союза ТР ТС 004/2011 и ТР ТС 020/2011, ГОСТ ИЕС 60598-1-2017, ГОСТ ИЕС 60598-2-1-2011, ГОСТ ИЕС 60598-2-3-2012.

1.2. Светильники предназначены для работы в сети переменного тока с номинальным напряжением 220В, частотой 50 Гц.

1.3 Светильники соответствуют I классу защиты от поражения электрическим током, ГОСТ ИЕС 60598-1-2017, в части воздействия механических факторов внешней среды – группе условий эксплуатации М1 по ГОСТ 30630.1.2-99.

1.4 Номинальные значения климатических факторов по ГОСТ 15150-69 – УХЛ1, при этом значения климатических факторов принимаются следующими:

- диапазон рабочих температур от -40° до +50° (при запуске -20° ~ +45°);
- предельные значения температур хранения составляют от -50°С до +50°С;
- верхнее значение относительной влажности воздуха 100% при 25°С.

1.5 Степень защиты оболочки светильников, IP66 по ГОСТ 14254-2015.

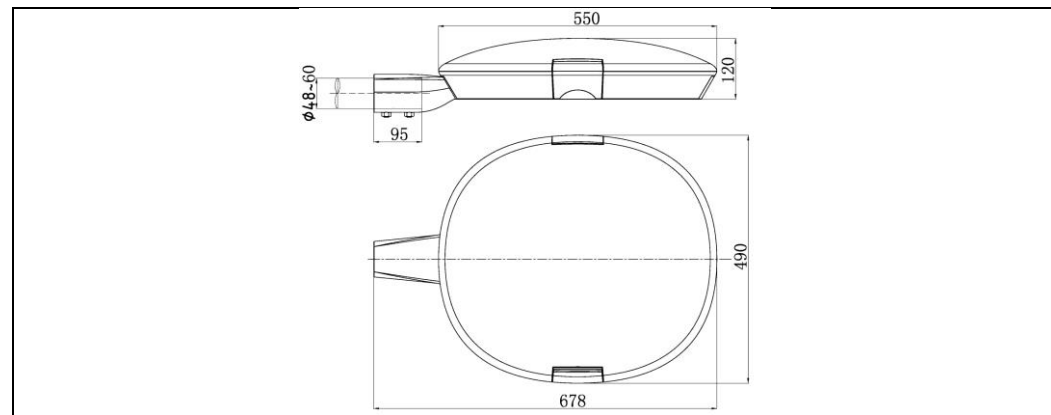
2 Технические характеристики

Артикул	Наименование	Размер, мм	Вес, кг	Потребл. мощность, W	Входное напряжение, V	Угол рассеивания
PL700195	AMBRA.07 40W 220V IP66 TYPE 1	490x678x120	10	40W	220V	150x75°,145x130°, 150x105°,160x60°, 150x70°,155x55°, 120x15°
PL700200	AMBRA.07 55W 220V IP66 TYPE 1	490x678x120	10	55W	220V	150x75°,145x130°, 150x105°,160x60°, 150x70°,155x55°, 120x15°
PL700205	AMBRA.07 70W 220V IP66 TYPE 1	490x678x120	10	70W	220V	150x75°,145x130°, 150x105°,160x60°, 150x70°,155x55°, 120x15°
PL700210	AMBRA.07 110W 220V IP66 TYPE 1	490x678x120	10	110W	220V	150x75°,145x130°, 150x105°,160x60°, 150x70°,155x55°, 120x15°
PL700215	AMBRA.07 150W 220V IP66 TYPE 1	490x678x120	10	150W	220V	150x75°,145x130°, 150x105°,160x60°, 150x70°,155x55°, 120x15°
PL700225	AMBRA.07 40W 220V IP66 TYPE 2	490x550x745	12	40W	220V	150x75°,145x130°, 150x105°,160x60°, 150x70°,155x55°, 120x15°
PL700230	AMBRA.07 55W 220V IP66 TYPE 2	490x550x745	12	55W	220V	150x75°,145x130°, 150x105°,160x60°, 150x70°,155x55°, 120x15°
PL700235	AMBRA.07 70W 220V IP66 TYPE 2	490x550x745	12	70W	220V	150x75°,145x130°, 150x105°,160x60°, 150x70°,155x55°, 120x15°
PL700240	AMBRA.07 110W 220V IP66 TYPE 2	490x550x745	12	110W	220V	150x75°,145x130°, 150x105°,160x60°, 150x70°,155x55°, 120x15°

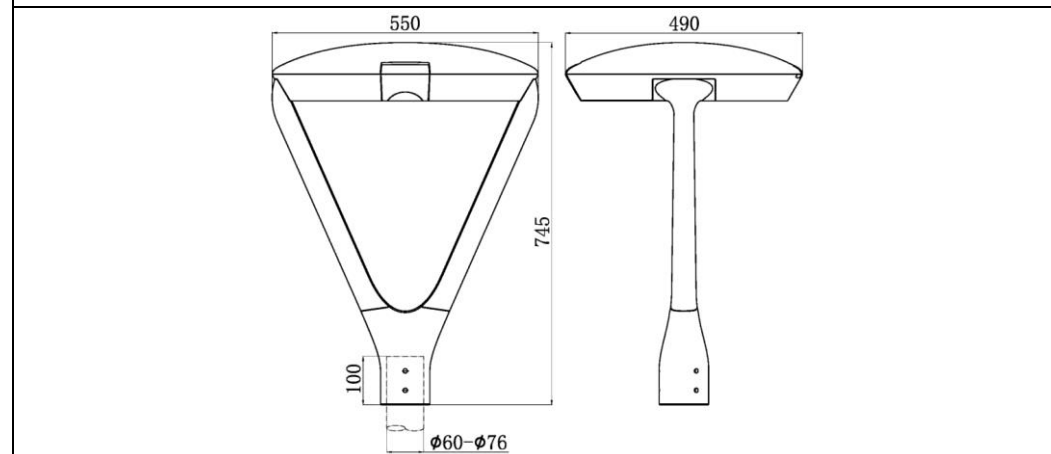
PL700245	AMBRA.07 150W 220V IP66 TYPE 2	490x550x745	12	150W	220V	150x75°,145x130°, 150x105°,160x60°, 150x70°,155x55°, 120x15°
PL700250	AMBRA.07 40W 220V IP66 TYPE 3	550x490x161	10	40W	220V	150x75°,145x130°, 150x105°,160x60°, 150x70°,155x55°, 120x15°
PL700255	AMBRA.07 55W 220V IP66 TYPE 3	550x490x161	10	55W	220V	150x75°,145x130°, 150x105°,160x60°, 150x70°,155x55°, 120x15°
PL700260	AMBRA.07 70W 220V IP66 TYPE 3	550x490x161	10	70W	220V	150x75°,145x130°, 150x105°,160x60°, 150x70°,155x55°, 120x15°
PL700265	AMBRA.07 110W 220V IP66 TYPE 3	550x490x161	10	110W	220V	150x75°,145x130°, 150x105°,160x60°, 150x70°,155x55°, 120x15°
PL700270	AMBRA.07 150W 220V IP66 TYPE 3	550x490x161	10	150W	220V	150x75°,145x130°, 150x105°,160x60°, 150x70°,155x55°, 120x15°
PL700275	AMBRA.07 clip 40W 220V IP66 TYPE 3	550x490x200	10	40W	220V	150x75°,145x130°, 150x105°,160x60°, 150x70°,155x55°, 120x15°
PL700280	AMBRA.07 clip 55W 220V IP66 TYPE 3	550x490x200	10	55W	220V	150x75°,145x130°, 150x105°,160x60°, 150x70°,155x55°, 120x15°
PL700285	AMBRA.07 clip 70W 220V IP66 TYPE 3	550x490x200	10	70W	220V	150x75°,145x130°, 150x105°,160x60°, 150x70°,155x55°, 120x15°
PL700290	AMBRA.07 clip 110W 220V IP66 TYPE 3	550x490x200	10	110W	220V	150x75°,145x130°, 150x105°,160x60°, 150x70°,155x55°, 120x15°
PL700295	AMBRA.07 clip 150W 220V IP66 TYPE 3	550x490x200	10	150W	220V	150x75°,145x130°, 150x105°,160x60°, 150x70°,155x55°, 120x15°

2.1 Общие характеристики.

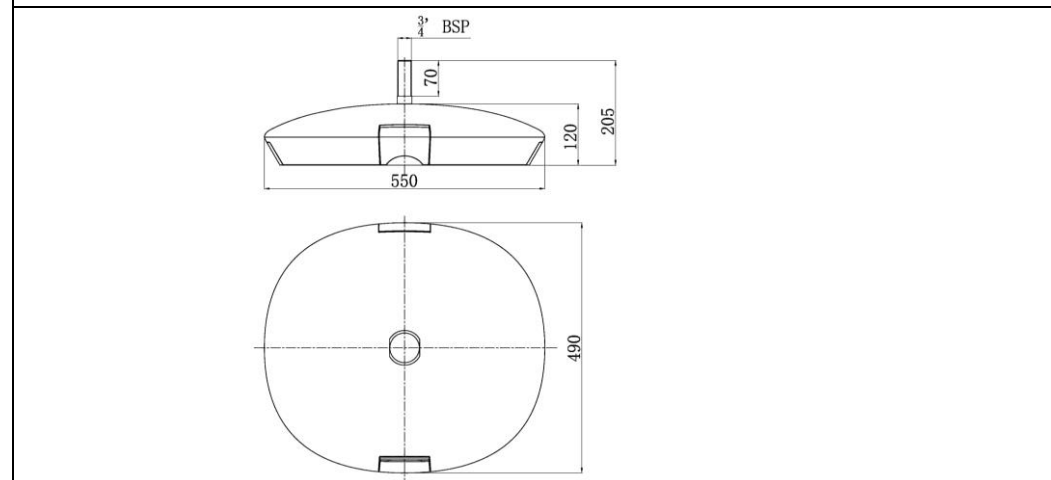
Корпус:	Литой под давлением алюминий, покрытый полиэстерной порошковой краской
Защита от перенапряжения:	1-10KV
Цветовая температура, К:	3000K-6000K
Стекло:	Закалённое стекло
Цвет корпуса:	Чёрный, Серый, RAL
Светоотдача светильника:	100 лм/Вт
Рабочая температура:	-40° ~ +50° (при запуске -20° ~ +45°)



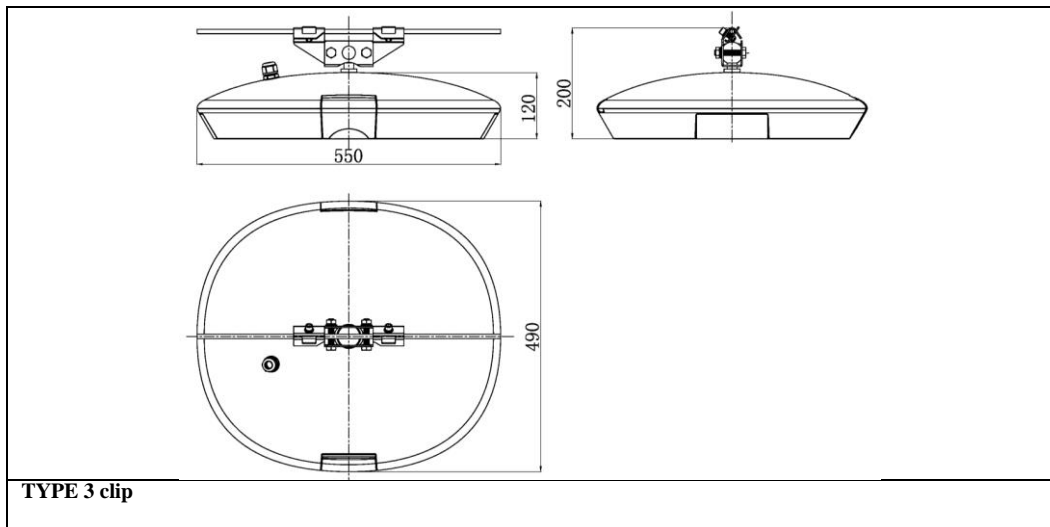
TYPE 1



TYPE 2



TYPE 3



Ресурс работы светильника – не менее 50 000 ч;
Сечение подводящих проводов (24V)- 5x0.75мм², (220V)- 3x1,5 мм²

3 Комплектность поставки

Светильник – 1 шт.
Паспорт и Руководство по эксплуатации – 1 шт.
Упаковка – 1 шт.

4 Указания по эксплуатации и мерам безопасности

4.1 Эксплуатация светильников должна производиться в соответствии с «Правилами технической эксплуатации электроустановок потребителей» и настоящим Паспортом и Руководством по эксплуатации. Перед установкой светильника необходимо убедиться в соответствии напряжения питающей сети 230 В.

ВНИМАНИЕ! ЗАПРЕЩАЕТСЯ МОНТИРОВАТЬ, ДЕМОНТИРОВАТЬ СВЕТИЛЬНИК ПРИ ВКЛЮЧЁННОМ НАПРЯЖЕНИИ!

4.2 Запрещается эксплуатация светильников с поврежденной изоляцией проводов и мест электрических соединений.

4.3 Запрещается самостоятельно разбирать и ремонтировать светильник

4.4 Запрещается применение химически активных веществ, абразивных средств и материалов.

5 В случае обнаружения неисправности.

В случае обнаружения неисправности необходимо отключить светильник от сети, демонтировать и обратиться в авторизованный сервис центр, для устранения неисправности. Попытка не санкционированного вмешательства в конструкцию светильника ведет к снятию гарантийных обязательств производителя.

6 Подготовка изделия к работе и установка светильников

ВНИМАНИЕ! ПЕРЕД УСТАНОВКОЙ СВЕТИЛЬНИКА УБЕДИТЕСЬ В ТОМ, ЧТО СЕТЕВОЕ НАПРЯЖЕНИЕ ОТКЛЮЧЕНО!

Перед монтажом освободить светильник от упаковки и ознакомиться с настоящим руководством.

ВНИМАНИЕ! Сетевые провода, подводимые к светильникам, не должны своим весом создавать силовую нагрузку на кабельный ввод.

6.1. Монтаж светильников

Закрепление и установка уличного светильника возможна как в вертикальном, так и в горизонтальном положении благодаря поворотному элементу фитинга. Внутренний диаметр крепежного элемента 60 мм, а угол регулировки до 90°.

После установки прожектора в рабочее положение направить его под требуемым углом и затянуть до упора болты фиксации.

7 Техническое обслуживание светильников

7.1 В процессе эксплуатации прожектора необходимо не реже двух раз в год проводить профилактический осмотр и чистку прожектора. Проверить исправность электроустановочных изделий и надежность крепления болтовых и винтовых соединений. Чистку защитного стекла и корпуса прожектора производить мягкой ветошью, смоченной в мыльном растворе.

7.2 Эксплуатация прожектора с треснувшим или иначе поврежденным защитным стеклом или корпусом не допускается, поврежденные элементы необходимо заменить.

8 Свидетельство об упаковывании

AMBRA.07

наименование изделия	обозначение	заводской номер
Упакован		

согласно требованиям, предусмотренным в действующей технической документации.

Упаковщик	личная подпись	расшифровка подписи	год, месяц, число
должность			

9 Свидетельство о приемке

AMBRA.07

наименование изделия	обозначение	заводской номер
----------------------	-------------	-----------------

светильник изготовлен и принят в соответствии с обязательными требованиями государственных стандартов, действующих технической документацией и признан годным для эксплуатации

Начальник ОТК

МП	личная подпись	расшифровка подписи
----	----------------	---------------------

Дата изготовления

год, месяц, число

Сведения о цене и реализации

Цена договорная

Особые требования по реализации не установлены

10 Гарантийные обязательства

10.1 Гарантийный срок эксплуатации светильника составляет 36 месяцев со дня продажи Покупателю. В случае неисправности светильника в течение гарантийного срока Производитель обязуется провести безвозмездный ремонт или замену светильника при соблюдении Покупателем условий хранения, транспортирования и эксплуатации светильника, описанных в настоящем Паспорте и Руководстве по Эксплуатации. В случае обнаружения неисправности светильника до истечения гарантийного срока следует обратиться к Производителю по адресу:

г. Москва, ул. Проезд Аэропорта, д.8 Тел. сервисной службы: (495) 901-01-91,

www.grosslux.ru, e-mail: info@grosslux.ru

Для ремонта или замены светильника в период гарантийного срока требуется предоставить рекламацию с указанием условий, при которых была выявлена неисправность, и предъявить само изделие с Паспортом Производителю или авторизованному им сервисному центру.

10.2 Гарантия не распространяется на следующие случаи:

- наличие механических повреждений;
- отсутствие настоящего Паспорта и Руководства по эксплуатации;
- воздействие на светильник химически активных веществ;
- воздействие на светильник абразивных средств и материалов;
- проведение ремонта светильника Покупателем или третьими лицами, кроме авторизованных Производителем.

- нарушение условий хранения, транспортирования и эксплуатации светильника.

10.3 При отсутствии штампа торгующей организации срок гарантии исчисляется со дня выпуска изделия Производителем, указанным в настоящем Паспорте и Руководстве по эксплуатации.

11 Сведения об упаковке, транспортировании и хранении.

11.1 Упаковка, хранение, транспортирование светильников должны соответствовать требованиям ГОСТ 23216.

11.2 Светильники транспортируются в упаковке любым крытым видом транспорта. Во время погрузки, транспортирования и выгрузки светильников с транспортного средства должны быть приняты меры

защиты светильников от механических повреждений и непосредственного воздействия нефтепродуктов, агрессивных сред и атмосферных осадков.

11.3 Хранение светильников в упаковке допускается на стеллажах в закрытых сухих помещениях в условиях, исключающих воздействие нефтепродуктов и агрессивных сред, на расстоянии не менее одного метра от отопительных и нагревательных приборов. Температура хранения от -50 до $+60^{\circ}\text{C}$ при относительной влажности воздуха не более 85%.

12 Утилизация

Светильник не содержит токсичных материалов, а также комплектующих, приносящих вред окружающей среде. Утилизацию светильника проводить обычным способом.