

GROSLUX

СВЕТИЛЬНИК СВЕТОДИОДНЫЙ

AMBRA.06

Паспорт и руководство по эксплуатации

1 Основные сведения об изделии

1.1 **СВЕТИЛЬНИКИ УЛИЧНЫЕ** для проспектов и парков. Светильники соответствуют техническим регламентам таможенного союза ТР ТС 004/2011 и ТР ТС 020/2011, ГОСТ ИЕС 60598-1-2017, ГОСТ ИЕС 60598-2-1-2011, ГОСТ ИЕС 60598-2-3-2012.

1.2. Светильники предназначены для работы в сети переменного тока с номинальным напряжением 220В, частотой 50 Гц.

1.3 Светильники соответствуют I классу защиты от поражения электрическим током, ГОСТ ИЕС 60598-1-2017, в части воздействия механических факторов внешней среды – группе условий эксплуатации М1 по ГОСТ 30630.1.2-99.

1.4 Номинальные значения климатических факторов по ГОСТ 15150-69 – УХЛ1, при этом значения климатических факторов принимаются следующими:

- диапазон рабочих температур от -40° до +50° (при запуске -20° ~ +45°);
- предельные значения температур хранения составляют от -50°С до +50°С;
- верхнее значение относительной влажности воздуха 100% при 25°С.

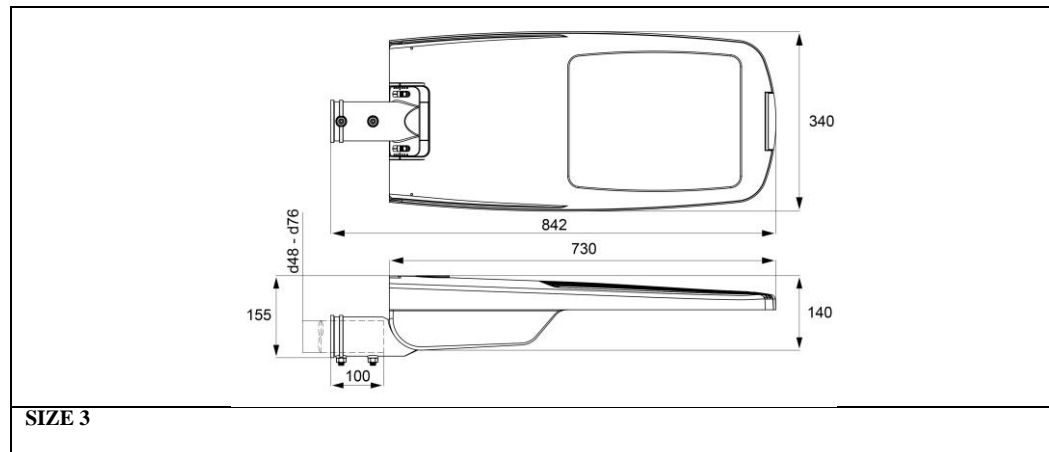
1.5 Степень защиты оболочки светильников, IP66 по ГОСТ 14254-2015.

2 Технические характеристики

Артикул	Наименование	Размер, мм	Вес, кг	Потребл. мощ-ть, W	Входное напряж-е, V	Угол рассеивания
PL700155	AMBRA.06 40W 220V 1-10V IP66 SIZE 1	458x240x100	5,2	40W	220V	40x145° (1-8 type)
PL700160	AMBRA.06 60W 220V 1-10V IP66 SIZE 1	458x240x100	5,2	60W	220V	40x145° (1-8 type)
PL700165	AMBRA.06 80W 220V 1-10V IP66 SIZE 1	458x240x100	5,2	80W	220V	40x145° (1-8 type)
PL700166	AMBRA.06 100W 220V 1-10V IP66 SIZE 2	590x314x130	8,3	100W	220V	40x145° (1-8 type)
PL700170	AMBRA.06 130W 220V 1-10V IP66 SIZE 2	590x314x130	8,3	130W	220V	40x145° (1-8 type)
PL700175	AMBRA.06 150W 220V 1-10V IP66 SIZE 3	730x340x140	11	150W	220V	40x145° (1-8 type)
PL700180	AMBRA.06 180W 220V 1-10V IP66 SIZE 3	730x340x140	11	180W	220V	40x145° (1-8 type)
PL700185	AMBRA.06 200W 220V 1-10V IP66 SIZE 3	730x340x140	11	200W	220V	40x145° (1-8 type)
PL700190	AMBRA.06 215W 220V 1-10V IP66 SIZE 3	730x340x140	11	215W	220V	40x145° (1-8 type)

2.1 Общие характеристики.

Корпус:	Литой под давлением алюминий, покрытый полиэфирной порошковой краской
Цвет корпуса:	Черный, Серый, RAL
Угол раскрытия луча:	40x145°, 1-8 тип
Цветовая температура, К:	3000К, 4000К, 5000К
Класс электрозащиты:	1 класс (SELV)
Входное напряжение, V:	220V
Степень защиты, IP:	IP66
Рабочая температура:	-40° ~ +50° (при запуске -20° ~ +45°)
Коэффициент мощности (PF):	0,9
ИК:	09
Срок эксплуатации, часы:	> 100 000 ч
Индекс цветопередачи, CRI:	>70
Диаметр крепления к опоре:	d48, d60



SIZE 3

Ресурс работы светильника – не менее 50 000 ч;
Сечение подводящих проводов (24V)- 5x0.75мм², (220V)- 3x1,5 мм²

3 Комплектность поставки

Светильник – 1 шт.
Паспорт и Руководство по эксплуатации – 1 шт.
Упаковка – 1 шт.

4 Указания по эксплуатации и мерам безопасности

4.1 Эксплуатация светильников должна производиться в соответствии с «Правилами технической эксплуатации электроустановок потребителей» и настоящим Паспортом и Руководством по эксплуатации. Перед установкой светильника необходимо убедиться в соответствии напряжения питающей сети 230 В.

ВНИМАНИЕ! ЗАПРЕЩАЕТСЯ МОНТИРОВАТЬ, ДЕМОНТИРОВАТЬ СВЕТИЛЬНИК ПРИ ВКЛЮЧЁННОМ НАПРЯЖЕНИИ!

4.2 Запрещается эксплуатация светильников с поврежденной изоляцией проводов и мест электрических соединений.

4.3 Запрещается самостоятельно разбирать и ремонтировать светильник

4.4 Запрещается применение химически активных веществ, абразивных средств и материалов.

5 В случае обнаружения неисправности.

В случае обнаружения неисправности необходимо отключить светильник от сети, демонтировать и обратиться в авторизованный сервис центр, для устранения неисправности. Попытка не санкционированного вмешательства в конструкцию светильника ведет к снятию гарантийных обязательств производителя.

6 Подготовка изделия к работе и установка светильников

ВНИМАНИЕ! ПЕРЕД УСТАНОВКОЙ СВЕТИЛЬНИКА УБЕДИТЕСЬ В ТОМ, ЧТО СЕТЕВОЕ НАПРЯЖЕНИЕ ОТКЛЮЧЕНО!

Перед монтажом освободить светильник от упаковки и ознакомиться с настоящим руководством. **ВНИМАНИЕ!** Сетевые провода, подводимые к светильникам, не должны своим весом создавать силовую нагрузку на кабельный ввод.

6.1. Монтаж светильников

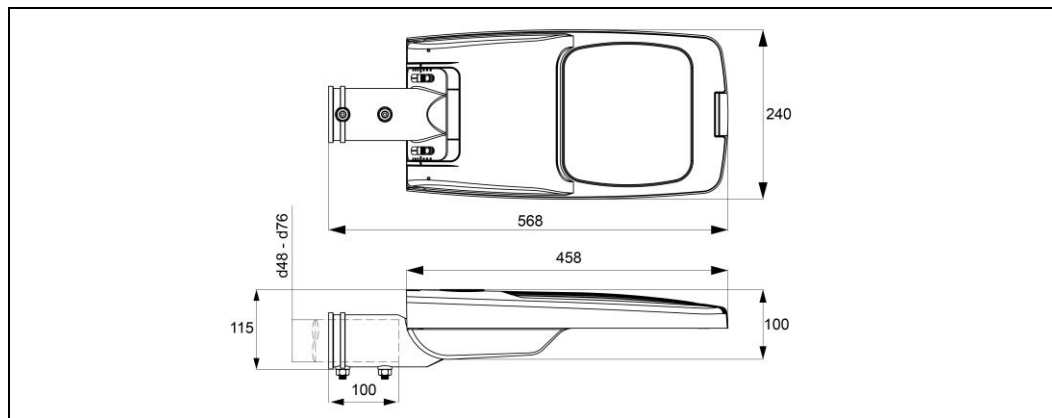
Закрепление и установка уличного светильника возможна как в вертикальном, так и в горизонтальном положении благодаря поворотному элементу фитинга.

После установки светильника в рабочее положение направить его под требуемым углом и затянуть до упора болты фиксации.

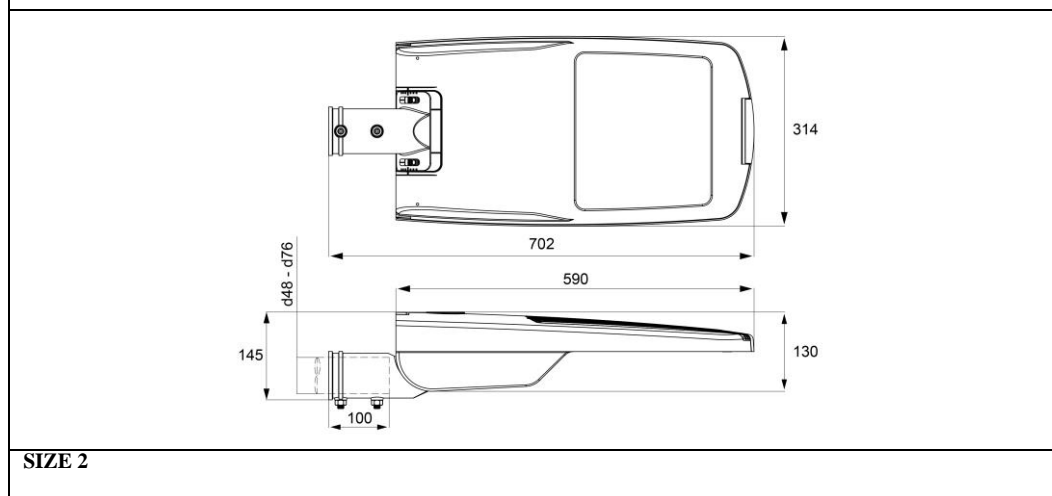
7 Техническое обслуживание светильников

7.1 В процессе эксплуатации светильника необходимо не реже двух раз в год проводить профилактический осмотр и чистку прожектора. Проверить исправность электроустановочных изделий и надежность крепления болтовых и винтовых соединений. Чистку защитного стекла и корпуса прожектора производить мягкой ветошью, смоченной в мыльном растворе.

7.2. Эксплуатация светильника с треснувшим или иначе поврежденным защитным стеклом, или корпусом не допускается, поврежденные элементы необходимо заменить.



SIZE 1



SIZE 2

8 Свидетельство об упаковывании

AMBRA.06

наименование изделия _____ обозначение _____ заводской номер _____

Упакован _____

наименование или код изготовителя _____
согласно требованиям, предусмотренным в действующей технической документации.

Упаковщик _____
должность _____ личная подпись _____ расшифровка подписи _____ год, месяц, число _____

9 Свидетельство о приемке

AMBRA.06

наименование изделия _____ обозначение _____ заводской номер _____

светильник изготовлен и принят в соответствии с обязательными требованиями государственных стандартов, действующих технической документацией и признан годным для эксплуатации

Начальник ОТК

МП _____
личная подпись _____ расшифровка подписи _____

Дата изготовления _____
год, месяц, число _____

Сведения о цене и реализации

Цена договорная
Особые требования по реализации не установлены

10 Гарантийные обязательства

10.1 Гарантийный срок эксплуатации светильника составляет 36 месяцев со дня продажи Покупателю. В случае неисправности светильника в течение гарантийного срока Производитель обязуется провести безвозмездный ремонт или замену светильника при соблюдении Покупателем условий хранения, транспортирования и эксплуатации светильника, описанных в настоящем Паспорте и Руководстве по Эксплуатации. В случае обнаружения неисправности светильника до истечения гарантийного срока следует обратиться к Производителю по адресу:

г. Москва, ул. Проезд Аэропорта, д.8 Тел. сервисной службы: (495) 901-01-91,
www.grosslux.ru, e-mail: info@grosslux.ru

Для ремонта или замены светильника в период гарантийного срока требуется предоставить рекламацию с указанием условий, при которых была выявлена неисправность, и предъявить само изделие с Паспортом Производителю или авторизованному им сервисному центру.

10.2 Гарантия не распространяется на следующие случаи:

- наличие механических повреждений;
- отсутствие настоящего Паспорта и Руководства по эксплуатации;
- воздействие на светильник химически активных веществ;
- воздействие на светильник абразивных средств и материалов;
- проведение ремонта светильника Покупателем или третьими лицами, кроме авторизованных

Производителем.

- нарушение условий хранения, транспортирования и эксплуатации светильника.

10.3 При отсутствии штампа торгующей организации срок гарантии исчисляется со дня выпуска изделия Производителем, указанным в настоящем Паспорте и Руководстве по эксплуатации.

11 Сведения об упаковке, транспортировании и хранении.

11.1 Упаковка, хранение, транспортирование светильников должны соответствовать требованиям ГОСТ 23216.

11.2 Светильники транспортируются в упаковке любым крытым видом транспорта. Во время погрузки, транспортирования и выгрузки светильников с транспортного средства должны быть приняты меры защиты светильников от механических повреждений и непосредственного воздействия нефтепродуктов, агрессивных сред и атмосферных осадков.

11.3 Хранение светильников в упаковке допускается на стеллажах в закрытых сухих помещениях в условиях, исключающих воздействие нефтепродуктов и агрессивных сред, на расстоянии не менее одного метра от отопительных и нагревательных приборов. Температура хранения от -50 до +60°C при относительной влажности воздуха не более 85%.

12 Утилизация

Светильник не содержит токсичных материалов, а также комплектующих, приносящих вред окружающей среде. Утилизацию светильника проводить обычным способом.