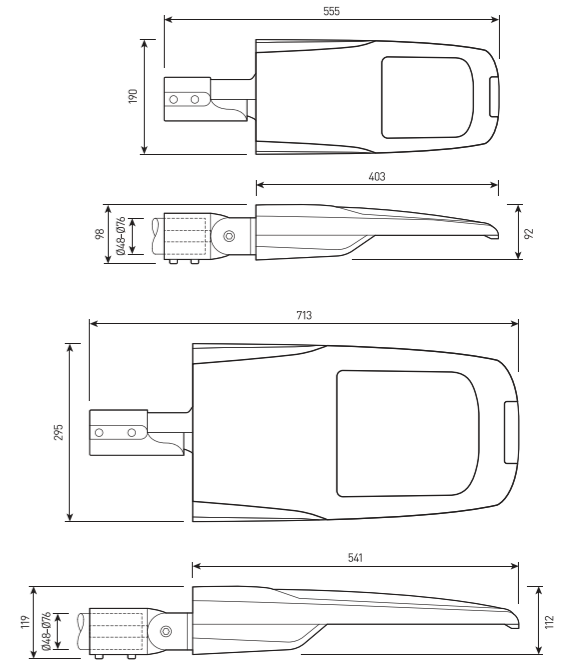
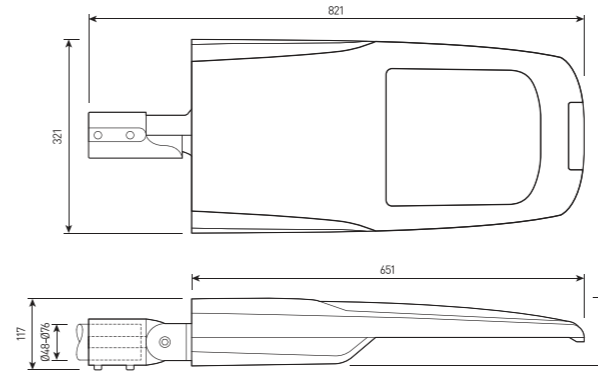


AMBRA.05

Уличный светодиодный светильник предназначен для освещения дорог и широкополосных шоссе



СПЕЦИФИКАЦИЯ

Корпус:	Литой под давлением алюминий, покрытый полиэстеровой порошковой краской
Цвет корпуса:	Серый, Черный, RAL
Тип крепления:	К опоре до 60D мм
Угол раскрытия луча:	40°x145° (1-8 type)
Класс электробезопасности:	1 класс (SELV)
Цветовая температура:	3000K, 4000K, 5000K
Входное напряжение:	220 В
Система управления:	On/Off
Степень защиты, IP:	IP66
Рабочая температура:	-40°C ~ +50°C
Вес:	4,5-10,0 кг

Артикул	Наименование	Мощность	Размеры, мм	Входное напряжение	Угол рассеивания	Цветовая температура	Вес
PL700100	AMBRA.05 40W 220V IP66 SIZE 1	40 Вт	555x190x98	220 В	40°x145°	3000K, 4000K, 5000K	4,5 кг
PL700105	AMBRA.05 60W 220V IP66 SIZE 1	60 Вт	555x190x98	220 В	40°x145°	3000K, 4000K, 5000K	4,5 кг
PL700110	AMBRA.05 80W 220V IP66 SIZE 2	80 Вт	713x295x119	220 В	40°x145°	3000K, 4000K, 5000K	7,5 кг
PL700115	AMBRA.05 110W 220V IP66 SIZE 2	110 Вт	713x295x119	220 В	40°x145°	3000K, 4000K, 5000K	7,5 кг
PL700120	AMBRA.05 130W 220V IP66 SIZE 3	130 Вт	821x321x117	220 В	40°x145°	3000K, 4000K, 5000K	10,0 кг
PL700130	AMBRA.05 150W 220V IP66 SIZE 3	150 Вт	821x321x117	220 В	40°x145°	3000K, 4000K, 5000K	10,0 кг
PL700135	AMBRA.05 180W 220V IP66 SIZE 3	180 Вт	821x321x117	220 В	40°x145°	3000K, 4000K, 5000K	10,0 кг
PL700140	AMBRA.05 215W 220V IP66 SIZE 3	215 Вт	821x321x117	220 В	40°x145°	3000K, 4000K, 5000K	10,0 кг
PL700145	AMBRA.05 260W 220V IP66 SIZE 3	260 Вт	821x321x117	220 В	40°x145°	3000K, 4000K, 5000K	10,0 кг
PL700150	AMBRA.05 300W 220V IP66 SIZE 3	300 Вт	821x321x117	220 В	40°x145°	3000K, 4000K, 5000K	10,0 кг