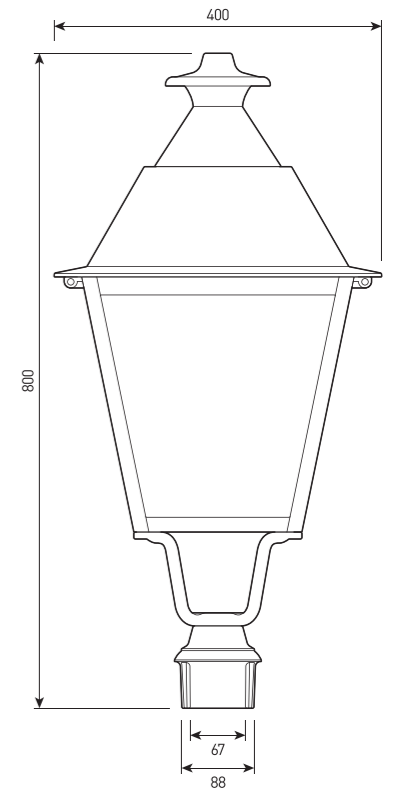


AMBRA.03

Парковый светильник с классическим дизайном для установки на опору, подходит для освещения больших парковых зон



СПЕЦИФИКАЦИЯ

Корпус:	Литой под давлением алюминий, покрытый полиэстерной порошковой краской
Цвет корпуса:	Черный, RAL
Тип крепления:	К опоре до Ø60 мм
Угол раскрытия луча:	115°, 135x50°, 140x70°, 150x40°
Класс электрозащиты:	1 класс (SELV)
Цветовая температура:	3000K, 4000K, 5000K
Входное напряжение:	220V
Система управления:	On/Off
Степень защиты, IP:	IP66
Рабочая температура:	-40°C ~ +50°C
Вес:	9,0 кг

AMBRA.03

Артикул	Наименование	Мощность	Размеры, мм	Входное напряжение	Угол рассеивания	Цветовая температура	Вес
PL700060	AMBRA.03 40W 220V IP66	40W	400x400x800	220V	115°, 135x50°, 140x70°, 150x40°	3000K, 4000K, 5000K	9,0 кг
PL700065	AMBRA.03 60W 220V IP66	60W	400x400x800	220V	115°, 135x50°, 140x70°, 150x40°	3000K, 4000K, 5000K	9,0 кг
PL700067	AMBRA.03 80W 220V IP66	80W	400x400x800	220V	115°, 135x50°, 140x70°, 150x40°	3000K, 4000K, 5000K	9,0 кг