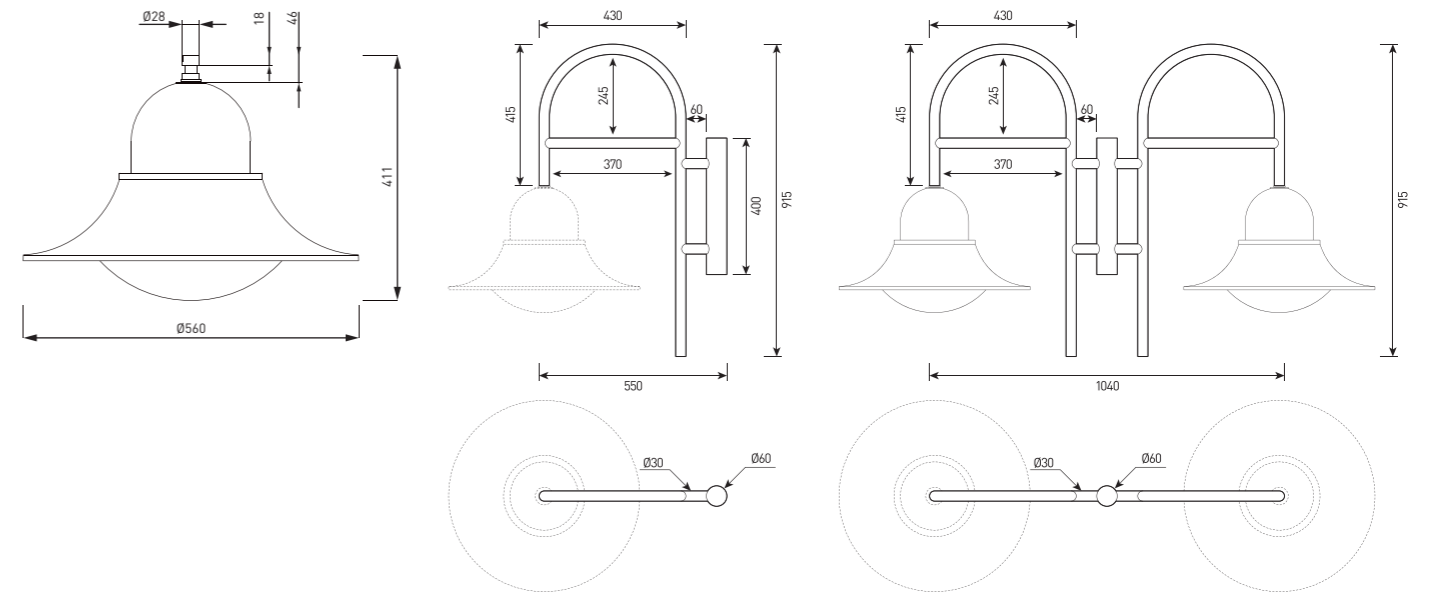


AMBRA.01

Уличный светодиодный светильник с нестандартным креплением для подвесного паркового светильника, установленного на опору



СПЕЦИФИКАЦИЯ

Корпус:	Литой под давлением алюминий, покрытый полиэстеровой порошковой краской
Цвет корпуса:	Черный, RAL
Тип крепления:	К столбу до D28 мм
Угол раскрытия луча:	115°, 135x50°, 140x70°, 150x40°
Класс электрозащиты:	1 класс (SELV)
Цветовая температура, К:	3000К, 4000К, 5000К
Входное напряжение, V:	220V
Система управления:	On/Off
Степень защиты, IP:	IP66
Рабочая температура:	-40°C ~ +50°C
Вес:	5,8 - 5,9 кг

Артикул	Наименование	Мощность	Размеры, мм	Входное напряжение	Угол рассеивания	Цветовая температура	Вес
PL700010	AMBRA.01 50W 220V IP66	50W	D560x411\D28	220V	115°, 135x50°, 140x70°, 150x40°	3000К, 4000К, 5000К	5,8 кг
PL700015	AMBRA.01 60W 220V IP66	60W	D560x411\D28	220V	115°, 135x50°, 140x70°, 150x40°	3000К, 4000К, 5000К	5,9 кг
PL700020	AMBRA.01 80W 220V IP66	80W	D560x411\D28	220V	115°, 135x50°, 140x70°, 150x40°	3000К, 4000К, 5000К	5,9 кг
PL700021A	BRACKET SINGLE						
PL700022A	BRACKET TWIN						