

GROSSLUX

ЗАКЛАДНАЯ ДЕТАЛЬ Паспорт и руководство по эксплуатации

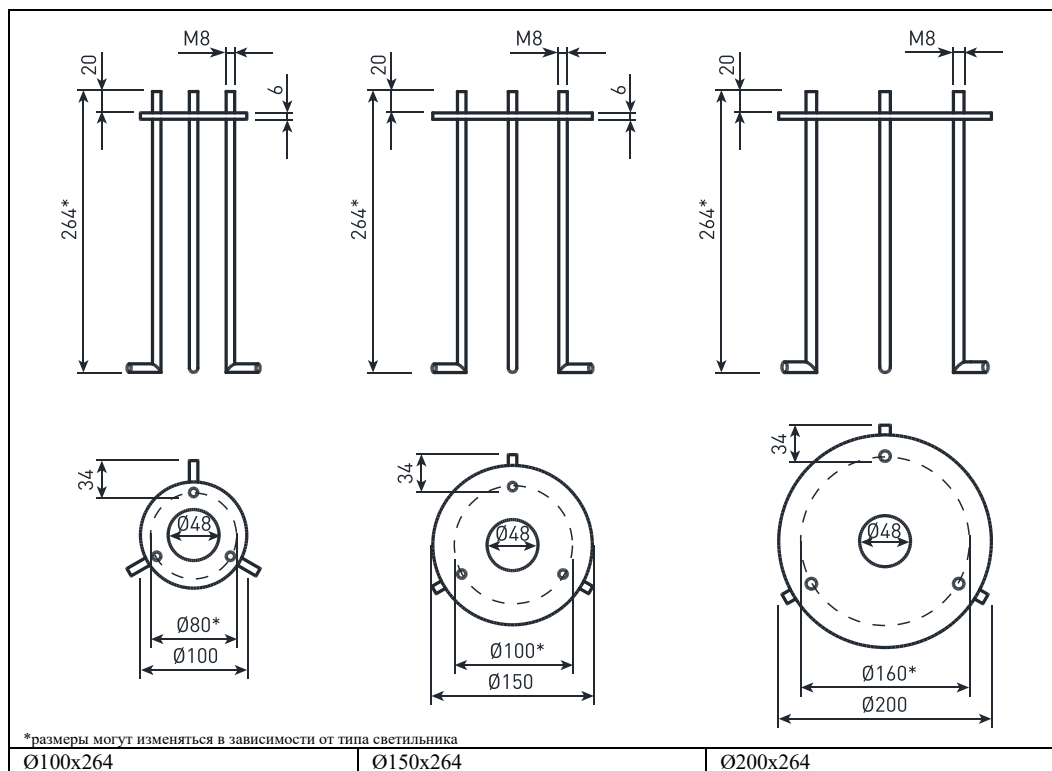
1 Основные сведения об изделии

1.1 ЗАКЛАДНАЯ ДЕТАЛЬ для боллардов. Оборудование соответствует техническим регламентам таможенного союза ТР ТС 004/2011 и ТР ТС 020/2011, ГОСТ ИЕС 60598-1-2017, ГОСТ ИЕС 60598-2-1-2011, ГОСТ ИЕС 60598-2-3-2012.

2 Технические характеристики

2.1 Общие характеристики.

Артикул	Тип закладной	Размер	Материал	Вес
BR600365	Закладная D100мм	Ø100x264	Сталь	0,5 кг
BR600370	Закладная D150мм	Ø150x264	Сталь	0,7 кг
BR600375	Закладная D200мм	Ø200x264	Сталь	1 кг



*размеры могут изменяться в зависимости от типа светильника

Ø100x264

Ø150x264

Ø200x264

3 Свидетельство об упаковке

ЗАКЛАДНАЯ ДЕТАЛЬ

наименование изделия _____ обозначение _____ заводской номер _____

Упакован _____

_____ наименование или код изготовителя
согласно требованиям, предусмотренным в действующей технической документации.

Упаковщик _____
должность _____ личная подпись _____ расшифровка подписи _____ год, месяц, число _____

4 Свидетельство о приемке

ЗАКЛАДНАЯ ДЕТАЛЬ

наименование изделия _____ обозначение _____ заводской номер _____

Оборудование изготовлен и принят в соответствии с обязательными требованиями государственных стандартов, действующих технической документацией и признан годным для эксплуатации

МП _____
личная подпись _____ Начальник ОТК _____
расшифровка подписи _____

Дата изготовления _____
год, месяц, число _____

Сведения о цене и реализации

Цена договорная
Особые требования по реализации не установлены

5 Гарантийные обязательства

5.1 Гарантийный срок эксплуатации оборудования составляет 60 месяцев со дня продажи Покупателю. В случае неисправности оборудования в течение гарантийного срока Производитель обязуется провести безвозмездный ремонт или замену оборудования при соблюдении Покупателем условий хранения, транспортирования и эксплуатации оборудования, описанных в настоящем Паспорте и Руководстве по Эксплуатации. В случае обнаружения неисправности оборудования до истечения гарантийного срока следует обратиться к Производителю по адресу:

г. Москва, ул. Проезд Аэропорта, д.8 Тел. сервисной службы: +7 495 901-01-91,

www.grosslux.ru, e-mail: info@grosslux.ru

Для ремонта или замены оборудования в период гарантийного срока требуется предоставить рекламацию с указанием условий, при которых была выявлена неисправность, и предъявить само изделие с Паспортом Производителю или авторизованному им сервисному центру.

5.2 Гарантия не распространяется на следующие случаи:

- наличие механических повреждений;
- отсутствие настоящего Паспорта и Руководства по эксплуатации;
- воздействие на оборудование химически активных веществ;
- воздействие на оборудование абразивных средств и материалов;
- проведение ремонта оборудования Покупателем или третьими лицами, кроме авторизованных Производителем.

- нарушение условий хранения, транспортирования и эксплуатации оборудования.

5.3 При отсутствии штампа торговой организации срок гарантии исчисляется со дня выпуска изделия Производителем, указанным в настоящем Паспорте и Руководстве по эксплуатации.

6 Сведения об упаковке, транспортировании и хранении.

6.1 Упаковка, хранение, транспортирование Оборудование должно соответствовать требованиям ГОСТ 23216.

6.2 Оборудование транспортируются в упаковке любым крытым видом транспорта.

7 Утилизация

Оборудование не содержит токсичных материалов, а также комплектующих, приносящих вред окружающей среде. Утилизацию оборудования проводить обычным способом.